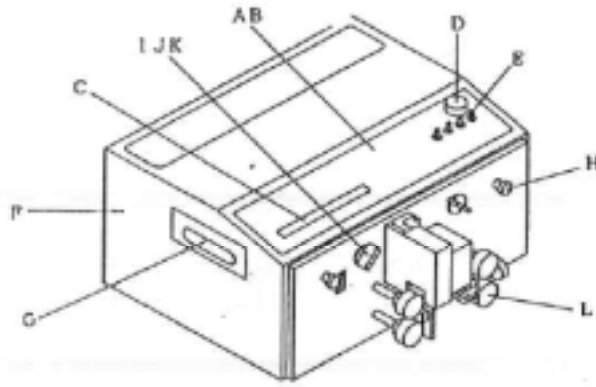


C350(1)



| 記号 | 図形 | 名称 | 注文番号 | 備考 | 使用数 |
|----|----|--------------------|-----------|-----------------------|-----|
| A | | 操作パネル組立 | 07-300-01 | | |
| B | | 操作パネル | 07-301-01 | パワースイッチ、トグルスイッチ、液晶を除く | |
| C | | 液晶 | 07-002-00 | | |
| D | | パワースイッチ | 03-025-00 | | |
| E | | トグルスイッチ | 03-026-00 | 4個同じ | |
| F | | ボックス | 07-302-00 | 蓋込 | |
| G | | 把手 | 07-004-00 | 左右同じ | |
| H | | ローラー圧力調整つまみ | 07-017-00 | 左右同じ | |
| I | | ローラーUP/DOWNつまみ | 07-016-00 | 左右同じ | |
| J | | ローラーUP/DOWNつまみ ノブ | 07-016-0A | 左右同じ | |
| K | | ローラーUP/DOWNつまみ ベース | 07-016-0B | 左右同じ | |
| L | | 綾目ローラー荒 | 07-303-A0 | 4個1セット | |
| L | | 綾目ローラー細 | 07-303-B0 | 4個1セット | |
| L | | サンドショットローラー | 07-303-C0 | 4個1セット | |
| L | | ウレタンローラー | 07-303-D0 | 4個1セット | |
| M | | スケール | | | |



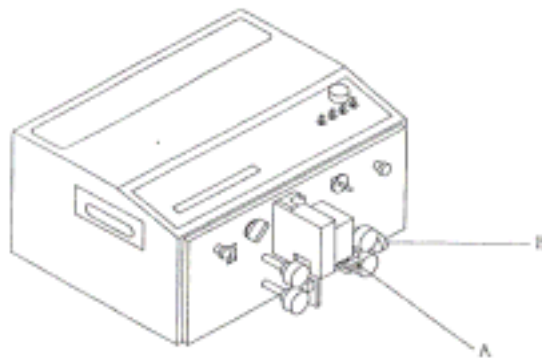
USHIYAMA
DENKI

<http://www.ushiyama.co.jp>

ウシヤマ電機株式会社

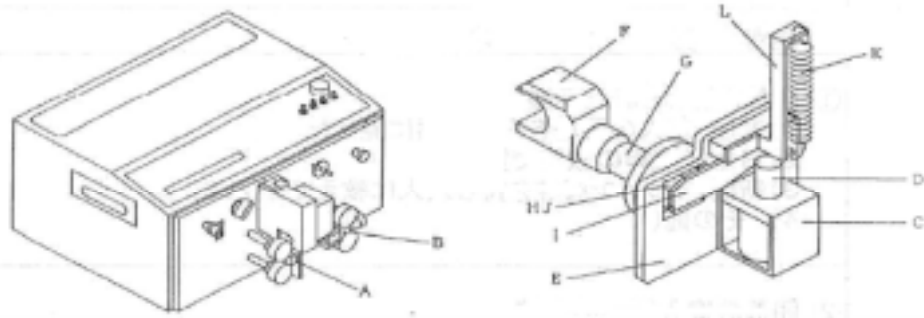
TEL:03-5355-6231 FAX:03-5355-6232

〒156-0043 東京都目黒区目黒3丁目3番7号パインフィールドビル9F



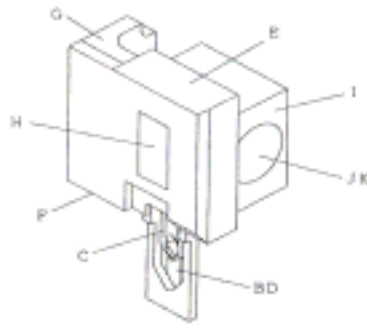
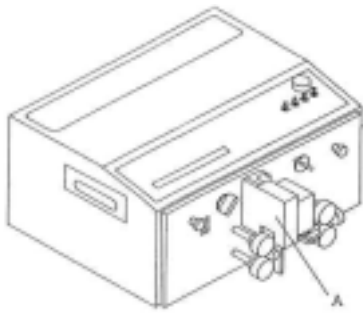
| 記号 | 図形 | 名称 | 注文番号 | 備考 | 使用数 |
|----|---|------------|-----------|----|-----|
| A |  | ガイドパイプ1 | 07-304-A0 | | |
| A | | ガイドパイプ1.5 | 07-304-I0 | | |
| A | | ガイドパイプ2 | 07-304-B0 | | |
| A | | ガイドパイプ2.5 | 07-304-C0 | | |
| A | | ガイドパイプ3 | 07-304-D0 | | |
| A | | ガイドパイプ3.5 | 07-304-J0 | | |
| A | | ガイドパイプ4 | 07-304-E0 | 標準 | |
| A | | ガイドパイプ5 | 07-304-F0 | | |
| A | | ガイドパイプ6 | 07-304-G0 | | |
| A | | ガイドパイプ7 | 07-304-H0 | | |
| B |  | 右側線材ガイド組立 | 07-305-01 | | |
| B |  | 右側線材ガイドベース | 07-305-0A | | |
| B |  | 右側線材ガイド4 | 07-012-A0 | 標準 | |
| B | | 右側線材ガイド7 | 07-012-B0 | | |
| B | | ガイドパイプ特殊 | | | |
| B | | 右側線材ガイド12 | 07-012-C0 | | |
| B | | 右側線材ガイド2 | 07-012-D0 | | |

C350(3)



| 記号 | 図形 | 名称 | 注文番号 | 備考 | 使用数 |
|----|----|----------------|-----------|------------|-----|
| A | | 左側線材ガイド4 | 07-306-A0 | 標準 | 1 |
| | | 左側線材ガイド2 | | 細線用 特注品 | 1 |
| | | 左側線材ガイド7 | 07-306-B0 | | 1 |
| B | | SGユニット | 07-307-01 | ガイドパイプは除く | 1 |
| C | | ソレノイド | 07-039-01 | ハーネス付 | 1 |
| D | | プランジャー | 07-040-00 | Eリング Oリング付 | 1 |
| E | | SGパネル | 07-308-00 | | 1 |
| F | | ガイドパイプホルダーASSY | 07-309-01 | セット販売品 | 1 |
| G | | | | | |
| H | | | | | |
| I | | | | | |
| J | | ピン | 07-046-00 | | 1 |
| K | | スプリング | 07-047-00 | | 1 |
| L | | スプリングフック | 07-364-00 | SGアームストリップ | 1 |
| M | | GP止めねじ | 1個 | | 1 |

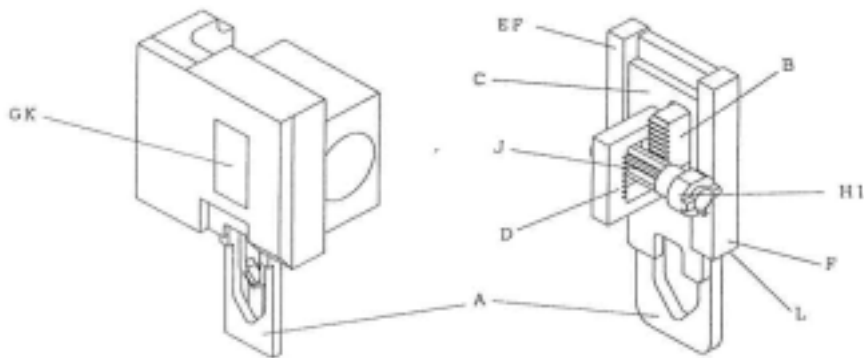
C350(4)



| 記号 | 図形 | 名称 | 注文番号 | 備考 | 使用数 |
|----|----|-------------|-----------|--------|-----|
| A | | カッターブロック | 07-311-01 | 刃付 | |
| B | | 超硬刃 | 07-312-A0 | 2枚1セット | |
| B | | S7刃 | 07-312-B0 | 2枚1セット | |
| B | | 丸刃 | | | |
| B | | 平刃 | | | |
| B | | 波刃 | | | |
| C | | ヤトイ | 07-313-00 | | |
| D | | 下刃ホルダー | 07-314-00 | | |
| E | | カッターブロックカバー | 07-365-00 | | |
| F | | エアパイプ | 07-315-00 | 2枚1セット | |
| | | | | | |
| | | | | | |
| | | | | | |
| | | | | | |
| | | | | | |


USHIYAMA DENKI
<http://www.ushiyama.co.jp>
ウシヤマ電機株式会社
TEL:03-5355-6231 FAX:03-5355-6232
〒156-0043 東京都世田谷区松原3丁目40番7号パインフィールドビル9F

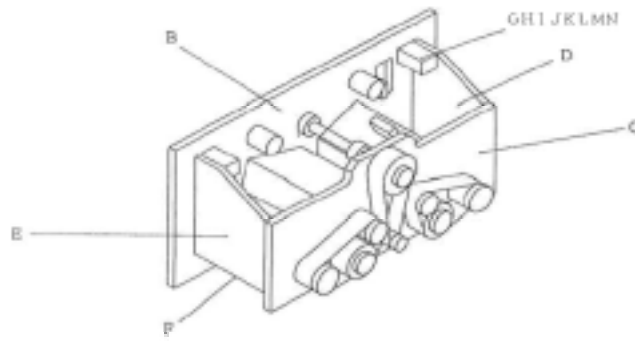
C350(5)



| 記号 | 図形 | 名称 | 注文番号 | 備考 | 使用数 | 販売価格 |
|----|----|-----------------|------|-------------------------------------|-----|------|
| A | | 下刃スライダー | | 部品では販売しておりません。 カッターブロックをご購入ください。 | | |
| B | | 下刃ギヤ | | | | |
| C | | 上刃スライダー | | | | |
| D | | 上刃ギヤ | | | | |
| E | | レール | | | | |
| F | | ベアリング | | | | |
| G | | スライダースプリング | | | | |
| H | | カップリング | | | | |
| I | | ピン | | | | |
| J | | ギヤシャフト | | | | |
| K | | プレート | | | | |
| L | | カッターブロックアンダーカバー | | | | |

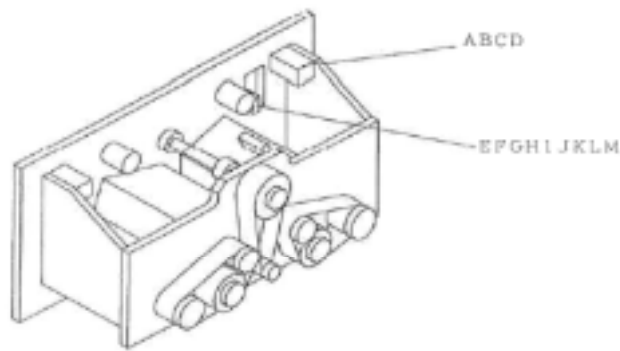

USHIYAMA DENKI
<http://www.ushiyama.co.jp>
ウシヤマ電機株式会社
TEL:03-5355-6231 FAX:03-5355-6232
〒156-0043 東京都世田谷区北原3丁目40番7号 バインフィールドビル9F

C350(6)



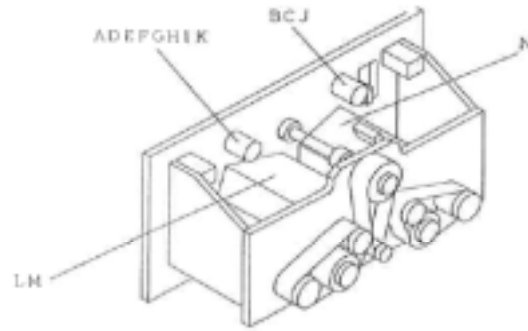
| 記号 | 図形 | 名称 | 注文番号 | 備考 | 使用数 |
|----|----|----------------------|-----------|---------------|-----|
| A | | 機構部組立 | 07-324-00 | | |
| B | | フロントパネル | 07-325-00 | ベアリング付 | |
| C | | リヤパネル | 07-326-00 | ベアリング付 | |
| D | | レフトフレーム | 07-327-0L | | |
| E | | ライトフレーム | 07-327-0R | | |
| F | | アンダーフレーム | 07-328-00 | 左右同じ | |
| G | | 圧力部ベース | 07-329-00 | 左右同じ | |
| H | | 圧力部ギヤシャフトフロントサイドサポート | 07-080-00 | 左右同じ プッシュ付 | |
| I | | 圧力部フィクスギヤ | 07-081-00 | 左右同じ | |
| J | | 圧力部ギヤシャフトリヤサイドサポート | 07-082-00 | 左右同じ プッシュ付 | |
| K | | 圧力部ギヤシャフト | 07-083-00 | 左右同じ | |
| L | | 圧力部ギヤシャフトスプリング | 07-084-00 | 左右同じ | |
| M | | 圧力部スライドギヤ | 07-085-00 | 左右同じ | |
| N | | 圧力部ロッド | 07-329-00 | 左右同じ | |

C350(7)



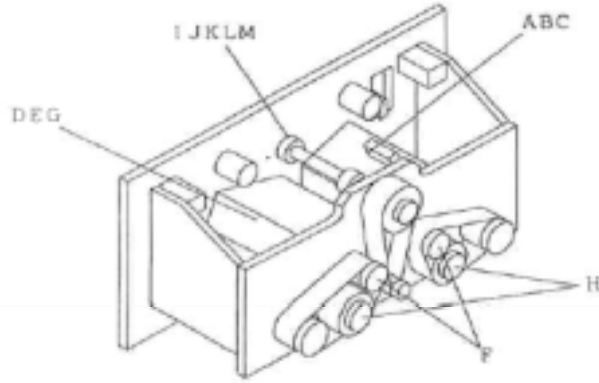
| 記号 | 図形 | 名称 | 注文番号 | 備考 | 使用数 |
|----|----|----------------------|-----------|-----------|-----|
| A | | 圧力部ストッパー | 07-087-00 | 左右同じ | |
| B | | 圧力部ロッドサポート | 07-088-00 | 左右同じブッシュ付 | |
| C | | 圧力部スプリングフック | 07-352-00 | 左右同じ | |
| D | | 圧カスプリング | 07-353-00 | 左右同じ | |
| E | | ローラーギャップ部シャフト | 07-090-0L | | |
| F | | ローラーギャップ調整ダイヤル | 05-014-0L | | |
| G | | ローラーギャップ部スクリュー | 07-091-0L | | |
| H | | ローラーギャップ部カムフロアーストッパー | 07-092-00 | | |
| I | | ローラーギャップ部ロックダイヤル | 07-093-00 | | |
| J | | ローラーギャップ部レフトロッカー | 07-094-0L | | |
| K | | ローラーギャップ部レフトシャフトサポート | 07-095-0L | ブッシュ付 | |
| L | | センサーコンダクター | 07-096-00 | | |
| M | | レフトコンダクタースプリング | 07-097-0L | | |

C350(8)



| 記号 | 図形 | 名称 | 注文番号 | 備考 | 使用数 |
|----|----|-----------------|---------------------|------------|-----|
| A | | カムフロアーストッパー | 07-354-00 | | |
| B | | コンダクターシャフト | 07-098-00 | | |
| C | | レフトカムフロアホルダー | 07-099-0L | ブッシュ付 | |
| D | | ライトカムフロアホルダー | 07-099-0R | ブッシュ付 | |
| E | | スプリングホルド | 07-100-00 | 左右同じ | |
| F | | カムフロアアーム | 07-101-00 | 左右同じ | |
| G | | カムフロア部カラー | 07-102-00 | 4個同じ | |
| H | | カムフロア | 07-103-00 | 左右同じ ブッシュ付 | |
| I | | カムフロアシャフト | 07-104-00 | 左右同じ | |
| J | | レフトカムフロアスプリング | 07-105-0L | | |
| K | | ライトカムフロアスプリング | 07-105-0R | | |
| L | | UP/DOWNプレート | 07-330-0L 07-330-0R | | |
| M | | ギヤボックス部スプリングフック | 07-363-00 | 左右同じ | |
| N | | レフトコンダクターコート | 07-108-0L | 絶縁チューブ付 | |

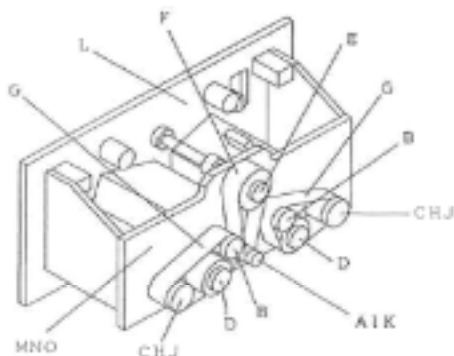
C350(9)



| 記号 | 図形 | 名称 | 注文番号 | 備考 | 使用数 |
|----|----|------------------------|---|------|-----|
| A | | ギヤボックス部カラー | ギヤボックスセット 右ローラー用 C370-200-R 左ローラー用 C370-200-L | | |
| B | | レフトリド | | | |
| C | | レフトギヤボックス | | | |
| D | | ライトリド | | | |
| E | | ライトギヤボックス | | | |
| F | | プーリー用ギヤシャフト | | | |
| G | | 上ローラー用ギヤシャフト | | | |
| H | | 下ローラー用シャフト | 07-361-00 | 左右同じ | |
| I | | カップリングシャフト | 07-362-00 | | |
| J | | カップリングシャフト用パネルサイドストッパー | 07-116-00 | | |
| K | | センサー板フィクス | 07-117-00 | | |
| L | | センサー板 | 07-118-00 | | |
| M | | カップリングシャフト用リヤサイドストッパー | 07-119-00 | | |


USHIYAMA DENKI
<http://www.ushiyama.co.jp>
ウシヤマ電機株式会社
TEL:03-5355-6231 FAX:03-5355-6232
〒156-0043 東京都世田谷区東横3丁目40番7号パインフィールドビル5F

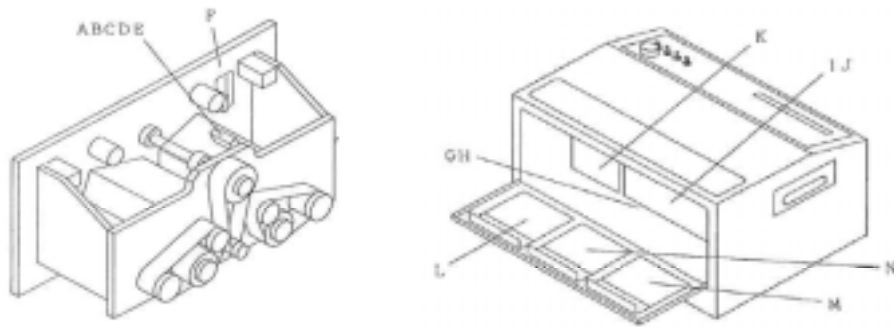
C350(10)



| 記号 | 図形 | 名称 | 注文番号 | 備考 | 使用数 |
|----|----|------------------------------|------------|------------------------|-----|
| A | | プーリ 15歯 | 07-366-00 | | |
| B | | プーリ 26歯 | 07-367-00 | | |
| C | | プーリ 32歯 | 07-331-00 | | |
| D | | プーリ 40歯 | 07-368-00 | | |
| E | | プーリ 50歯 | 07-332-00 | | |
| F | | タイミングベルト(ローラー用) | 07-020-A0 | S3MK276 < 100-S3M300 > | |
| G | | タイミングベルト(刃用) | 07-333-00 | S3MK300 < 100-S3M276 > | |
| H | | ステッピングモーター(山洋モーター) | 07-334-00S | 左右ローラー共通 | |
| I | | ステッピングモーター タップ有(山洋モーター) | 07-335-00S | 刃 | |
| J | | ローラー用モーター取り付け金具セット(山洋モーター共用) | 07-336-00 | 4個同じ | |
| K | | 刃用モーター取り付け金具セット(山洋モーター用) | 07-337-00S | 2個同じ | |
| L | | エアカプラ(カッターブロック側) | 07-126-00 | | |
| M | | ソレノイドバルブ | 07-038-01 | SMC VX2110 | |
| N | | エアカプラ(小)(ソレノイドバルブ側) | 07-127-00 | | |
| O | | エアカプラ(大)(ソレノイドバルブ側) | 07-128-00 | | |

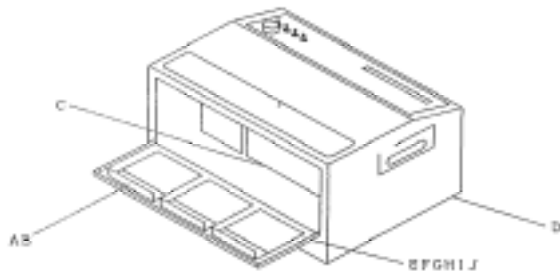
USHIYAMA DENKI
<http://www.ushiyama.co.jp>
ウシヤマ電機株式会社
 TEL:03-5355-6231 FAX:03-5355-6232
〒156-0043 東京都目黒区目黒3丁目4番7号1F(フューチャービル9F)

C350(11)



| 記号 | 図形 | 名称 | 注文番号 | 備考 | 使用数 |
|----|----|----------------------|-----------|------------|-----|
| A | | センサーボード | 07-023-01 | | |
| B | | センサーブロック | 07-338-00 | | |
| C | | センサー用スペーサー | 07-130-00 | 2個同じ | |
| D | | センサー用スプリング | 07-131-00 | 2個同じ | |
| E | | センサーベース | 07-132-00 | | |
| F | | LED基板 | 07-134-01 | | |
| G | | トランス(海外も同じ) | 07-339-00 | | |
| H | | トランスベース | 07-340-00 | | |
| I | | CAS-M350Lメインボード | 07-341-00 | ROMは装着してない | |
| J | | EP ROM | 07-369-00 | | |
| K | | C350-PW(国内) | 07-372-00 | | |
| | | パワーボードC350-PW(海外) | 07-342-A0 | | |
| L | | N5-MDU(赤) 右ローラー駆動ボード | 07-370-A0 | | |
| M | | N5-MDU(黄) 左ローラー駆動ボード | 07-370-B0 | | |
| N | | N5-MDU(青) 刃駆動ボード | 07-370-C0 | | |

C350(12)



| 記号 | | 名称 | 注文番号 | 備考 | 使用数 |
|----|--|---------------------|-----------|----------------|-----|
| A | | MDU用放熱板 | 07-343-00 | 3個同じ | |
| B | | MDU用放熱板2 | 07-344-00 | | |
| C | | ファン | 07-345-00 | | |
| D | | アジャスタ | 07-346-00 | 4個1セット | |
| E | | リヤサブパネル | 07-347-00 | | |
| F | | 電源ソケット | 07-029-00 | | |
| G | | ヒューズホルダー | 00-039-00 | | |
| H | | 外部コンセント | 07-040-00 | | |
| I | | プレストロック(リヤサブパネル側) | 07-139-00 | | |
| J | | 電源コード | 07-030-00 | | |
| K | | C300-RS RS-232C用ボード | 07-371-00 | | |
| L | | RS-232用フロッピーディスク | 07-135-01 | 5インチか3.5インチを明記 | |
| M | | RS-232用ハーネス | 07-136-01 | | |
| N | | 梱包材料一式 | 07-348-01 | | |
| O | | C350用ゴム足(新) | 07-137-00 | 4個1セット | |
| P | | C350用足(旧) | | | |