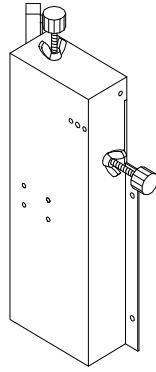
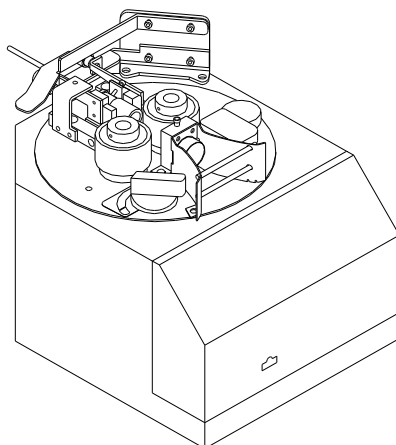


SGユニット



記号	名称	注文番号	備考	使用数
	SGユニット 一式	SG-19	No.65~81	1セット
65	ダウンレバーストッパー	SG- 1		2
66	ダウンレバー用ナット	SG- 2		2
67	SGメインカバー	SG- 3		
68	SGレバーガイド	SG- 4		
69	SGダストカバー	SG- 5		
70	SGシャフトベース	SG- 6		
71	SG用ワッシャー	SG- 7		
72	SGアーム	SG- 8		
73	SGシャフト	SG- 9		
74	ゴムガード	SG-10		
75	SGスプリングA	SG-11		2
76	SGスプリングB	SG-12		
77	SGバネ掛け	SG-13		
78	SGダウンボルト	SG-14		
79	SGプランジャー	SG-15		
80	Eリング	SG-16		
81	SGソレノイド	SG-17		
82	SGソレノイド アセンブリ	SG-18	No.79~80	1セット

1メカ (1)



記号	名称	注文番号	備考	使用数
1	フロント パネル	M1-1		
2	バック パネル	M1-2		
3A	サイドプレート A	M1-3		
3B	サイドプレート B	M1-4		2
3C	サイドプレート C	M1-5		
4	ギヤーパネル	M1-6		
5	40T ギヤー SF	M1-7		2
6A	ロールアップ ギヤー A	M1-8	左	
6B	ロールアップ ギヤー B	M1-9	右	
7	ローラー駆動 SF	M1-10		2
8	センタープリー SF	M1-11		
9A	ギヤーボックス A	M1-12		
9B	ギヤーボックス B	M1-13		
10A	ギヤーボックス C	M1-14		
10B	ギヤーボックス D	M1-15		
11A	ギヤーボックス E	M1-16		
11B	ギヤーボックス F	M1-17		
12A	ギヤーボックス フタA	M1-18		
12B	ギヤーボックス フタB	M1-19		
13	ガイドパイプホルダー	M1-20		
14A	パイプホルダー 1	M1-21		
14B	パイプホルダー 2	M1-22		
15	SG ストッパー	M1-23		
16A	圧力調整 SF	M1-24		
16B	圧力調整 バネ掛け	M1-25		
16C	圧力調整 スペーサー	M1-26		2
17	圧力調整 ベース	M1-27		
18	ガイドパイプ移動用BRG ケース	M1-28		
19	モーターブラケット	M1-29		
20	ガイドパイプ移動用支持シャフト	M1-30		
21	メカ1 ベース	M1-31		
22	モーターバケット	M1-32		

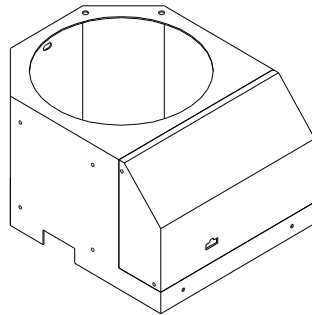
1メカ (2)

記号	名称	注文番号	備考	使用数
23	ガイドパイプ移動用モーターベース 上	M1-34		
24	ガイドパイプ移動用モーターベース 下	M1-35		
25	ガイドパイプ移動用モーターベースステー	M1-36		2
26	BRG 押え	M1-37		
27	スイング 中間 シャフト	M1-38		
28	ローラーダストカバー	M1-39		2
29	ローラー アヤメ細	M1-40	2ヶで1セット	2
29	ローラー アヤメ荒	M1-41	2ヶで1セット	2
29	サンドショットローラー	M1-42	2ヶで1セット	2
29	ウレタンローラー	M1-43	2ヶで1セット	2
29	マルチローラー	M1-44	2ヶで1セット	2
31	ローラー圧力調整 ツマミ	M1-50		
32	プーリー A	M1-51	P26S3M0100	4
33	プーリー B	M1-52	P25S3M0100	
34	プーリー C	M1-53-A	P32S3M0150	
35	プーリー D	M1-54	P24S3M0150	
36	プーリー E	M1-55	P60+P24S3M	
37	プーリー F	M1-56	P60S3M	
38	プーリー G	M1-57	P20S3M100	
39	スペーサー A	M1-58		
40	スペーサー B	M1-59		4
41	スペーサー C	M1-60		
42	スペーサー D	M1-61		
43	テンションダイヤル	M1-62		
44	ガイドパイプ ϕ 1	M1-67		
44	ガイドパイプ ϕ 1.5	M1-68		
44	ガイドパイプ ϕ 2	M1-69		
44	ガイドパイプ ϕ 2.5	M1-70		
44	ガイドパイプ ϕ 3	M1-71		
44	ガイドパイプ ϕ 3.5	M1-72		
44	ガイドパイプ ϕ 4	M1-73		
44	ガイドパイプ ϕ 5	M1-75		
44	ガイドパイプ ϕ 6	M1-77		
47	スペーサー E	M1-82		
48	パイプホルダーシャフト	M1-83		2
49	ギヤーボックス バネ掛け	M1-84		
50	ベベル ベース 1	M1-85		
51	ベベル ベース 2	M1-86		
52	ベベル ベース 3	M1-87		
54	ベベル シャフト A	M1-88		
55	ベベル ストッパー	M1-89		
56	ベベル SFヘッド	M1-90		
57	ベベル シャフト B	M1-91		
58	ローラーギャップダイヤル	M1-92		
59	入口ガイド カバー	M1-93		

1メカ (3)

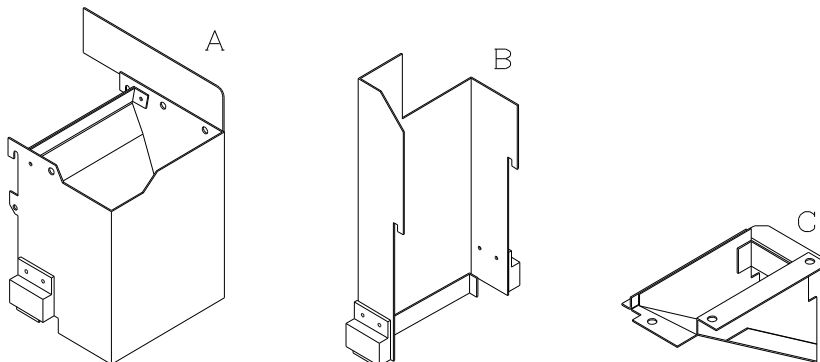
記号	名称	注文番号	備考	使用数
60	入口ガイド ベース	M1-94		
61	ロールアップ カム	M1-95		
62	ロールアップ ベース	M1-96		
63	ロールアップ シャフト	M1-97		
64	ロールアップ ステア	M1-98		
65	プレート ROLL UP	M1-99		
66	シール ROLLER PRESS	M1-100		
67	シール ROLLER GAP	M1-103		
68	シール ローラープレス 丸	M1-104		
76	ローラー圧力調整用 スプリング	M1-101		2ヶ
77	フロント パネルカバー	M1-102		
78	入口ガイド φ2	M1-105		
78	入口ガイド φ3	M1-106		
78	入口ガイド φ4	M1-108		
78	入口ガイド φ5	M1-109		
78	入口ガイド φ6	M1-110		
79	ガイド ローラー	M1-114		
80	ブリー H	M1-115-A	P25S3M0100	
81	スペーサー E	M1-116		
82	スペーサー F	M1-117		
83	圧カツマミ スプリング	M1-118		
85	ガイドパイプ移動用モーターブラケット	M1-119		
86	ロールアップ ダイアル	M1-120		
88	ベルト A	M1-121	B100S3MK150	3
89	ベルト B	M1-122	B200S3MK285	
90	ベルト C	M1-123-A	B150S3MK255	
91	ベルト D	M1-124	B150S3MK252	
92	5相ステッピングモーター	M1-125		2
93	ガイドパイプ移動用モーターセンサー板	M1-126		
94	ガイドパイプ移動用センサーブラケット	M1-127		
95	基板センサーブロック	M1-128		
96	ER-20	M1-129		2
97	センサースプリング	M1-130		2
98	ガイドパイプ移動用センサー	M1-131		
99	ローラー脱調センサー板	M1-132		
100	ローラー脱調センサーブラケット	M1-133		
101	ローラー脱調用センサーA	M1-134		
102	SGセンターレバーベース	M1-135		
103	新ダウンSGレール	M1-136		
104	SGセンターレバー	M1-137		
105	新ダウンSGレバー	M1-138	No,107付き	
106	SGレバー	M1-139	No,107付き	
107	ベアリング	M1-140		2
108	パイプホルダースプリング	M1-141		
109	ガイドパイプ押さえネジ	M1-142		

1メカ カバー



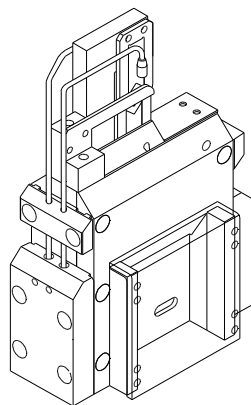
記号	名称	注文番号	備考	使用数
71	メカ1カバーステー-A	M1-221		1
72	メカ1カバーステー-B	M1-222		1
73	メカ1カバー	M1-223		1
74	メカ1開閉カバー	M1-224		1
H	メカ1 原点ストッパー	M1-226		1
I	メカ1 スイッチストッパー	M1-227		1

2メカ シューター



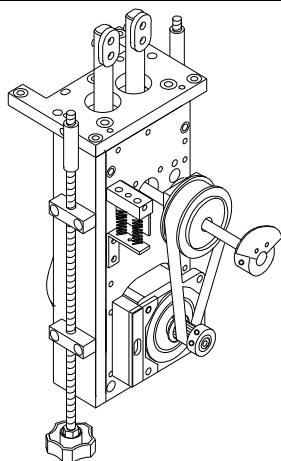
記号	名称	注文番号	備考	使用数
イ	C451用メカ2ダストカバー A	HB-39A		
ロ	シュータースロープ1	HB- 2		
ハ	C551ダスト追加 A	HB-40A		
ニ	シューターL-A	HB- 4		
ホ	シュータースロープ2	HB- 5		
ヘ	マグネットキャッチ	HB- 6		4
	シューター A	HB-41A	イ,ロ,ハ,へのセット品	
	シューター B	HB- 9	ニ, へのセット品	
	シューター C	HB- 10	ホのセット品	

刃ブロック



記号	名称	注文番号	備考	使用数
	カッターブロック 一式		No.1~24のセット	
1	カッタースライド 上	HB-11		
2	カッタースライド 下	HB-12		
3	スライドベース	HB-13		
4	スライドガード	HB-14		
5	カッターピン受け	HB-15		
6	クロスローラーガイド	HB-16		4
7	サイドガイド A	HB-17		
8	サイドガイド B	HB-18		
9	カス落としガード	HB-42		
10	ローラーSTOPパー C	HB-21		2
11	センサー取付金具	HB-43		
12	刃ガイド	HB-23		2
13	取り付けガイド A	HB-24		
14	取り付けガイド B	HB-25		
15	エアパイプ 右	HB-26A	ラッパ付き	
16	エアパイプ 左	HB-27A	ラッパ付き	
17	ダストカバーステー	HB-28		2
18	透明ダストカバー	HB-29		
19	取り付けガイドカバー	HB-30		
20	刃 (S7)	HB-31	標準:2枚で1セット	
20	刃 (超硬)	HB-32	2枚で1セット	
21	ローラーゲージ	HB-33		4
22	ピン A	HB-34	2ヶで1セット	2
23	ピン B	HB-35		
24	C455メカ2カバー	HB-36		
25	センサーファイバーアレイ	HB-37	下用	
26	センサーファイバーアレイ	HB-38	上用	
27	ストリップセンサー取付金具 下	HB-39		
28	ストリップセンサー取付金具 上	HB-40		
29	ストリップセンサー取付ベース (新)	HB-41A		
30	継手	HB-44		
31	スティールスティベース	HB-45		
32	スティールスティワイヤー	HB-46		

2メカ (1)

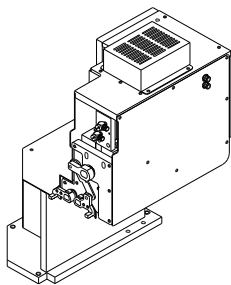


記号	名称	注文番号	備考	使用数
1	カッターケース ベース	M2- 1		
2	ギヤボックスベース	M2- 2		
3	ギヤボックス 前	M2- 3		
4	ギヤボックス 後	M2- 4		
5	ギヤボックス 左	M2- 5		
6	ギヤボックス 右	M2- 6		
7	LMホルダー	M2- 7		4
8	BRG ケース S	M2- 8		
9	BRG ケース A	M2- 9		
10	LMシャフト	M2-10		2
11	カッターピン	M2-11		2
12	ラック	M2-12		2
13	テンション ブラケット	M2-13		2
14	10Tピニオン	M2-14		
15	プーリー A	M2-15		
16	プーリー B	M2-16		
17	センサーカラー	M2-17		
18	モータースペーサー	M2-18		2
19	モーターブラケット	M2-19		2
20	ボルト受け	M2-20		4
21	取り付けボルト	M2-21		2
22	スーパージョイント	M2-22		2
23	ベルト	M2-23	B150S3MK312	
24	ボルト カラー	M2-24		2
25	カバー A	M2-25		
26	カバー B	M2-26		
27	カバー 取付板	M2-27		
29	LMガイドブッシュ	M2-29		2
29	FLM13	M2-30		

2メカ (2)

記号	名称	注文番号	備考	使用数
30	センサー板	M2-31		
31	スペーサー2	M2-32		2
32	カムフロアカバー	M2-33		2
33	センサースペーサー	M2-34		2
34	ベアリング	M2-35		2
35	センサー金具 A	M2-36		2
36	ER-20	M2-37		4
37	バネ	M2-38		4
38	センサー金具 B	M2-39		2
39-A	センサー	M2-40-1	原点センサー	1
39-B	センサー	M2-40-2	カットセンサー	1
40	5相モーター	M2-41		
41	先端シュター G	M2-42		
42	先端シュター H	M2-43		
43	先端シュター I	M2-44		
44	メカ2プーリーカバー	M2-45		
45	後端キャリヤボックス	M2-46		1
46-A	後端キャリヤダクトサブA	M2-47-A		1
46-B	後端キャリヤダクトサブB	M2-47-B		1
47	ステー	M2-48		1
48	カスガイド	M2-49		1

3メカ A (1)



記号	名称	注文番号	備考	使用数
	3メカ A ASSY			
1	左側板金カバー	M3A - 1		1
2	バックサイドパネル	M3A - 2		1
3	センサー基板	M3A - 3		1
4	センサーカラー	M3A - 4		1
5	ムーブ原点センサー板	M3A - 5		1
6	プーリー	M3A - 6		1
7	センサーUPスペーサー	M3A - 7		1
8	基板センサーブロック	M3 - 52		1
9	センサー用カラー	M3 - 65	セット品 (2ヶ)	2
10	スプリング	M3 - 66	セット品 (2ヶ)	2
11	センサー金具	M3 - 53		1
12	モーターブラケット	M3 - 51		2
13	モーター取付台	M3A - 8		2
14	SP取付ベース	M3A - 9		1
15	ステッピングモーター	M3A - 10		1
16	タイミングプーリー	M3A - 11		1
17	タイミングベルト	M3 - 59	B150S3MK267	1
18	上部天板	M3A - 12		1
19	ソレノイド取付ブラケット	M3A - 13		1
20	ホースニップル	M3A - 14		2
21	ソレノイドバルブ	M3A - 15	VZ1120-5G-5M	1
22	六角穴付ストレート	M3A - 16		2
23	サイドパネル E	M3A - 17		1
24	モーター上部カバー	M3A - 18		1
25	R側板金カバー	M3A - 19		1
26	メインスタンドパネル	M3A - 20		1
27	FSカバーパネル	M3A - 21		1
28	メイン補強スタンド	M3A - 22		1

3メカ A (2)

記号	名称	注文番号	備考	使用数
29	配線保護ボックスフタ	M3A - 23		1
30	レギュレータ	M3A - 24		1
31	配線保護ボックス横 BL	M3A - 25		1
32	配線保護ボックス横 BR	M3A - 26		1
33	メインベース	M3A - 27		1
34	ベアリング	M3A - 28	6001Z	2
35	カムフロア一軸	M3A - 29		1
36	ベアリング	M3A - 30	608Z	6
37	カラー	M3A - 31		6
38	プーリー	M3A - 32		2
39	ムーブ駆動SF	M3A - 33		1
40	タイミングベルト	M3A - 34	B150S3MK219	1
41	ムーブ従動SF	M3A - 35		1
42	ベルトクランプ台	M3A - 36		1
43	ベルトクランプ板	M3A - 37		1
44	平行ピン	M3A - 38		2
45	ベルトクランプ連結版	M3A - 39		1
46	サイドパネル D	M3A - 40		1
47	LWLF取付ベース	M3A - 41		1
48	バックサイドパネル A	M3A - 42		1
49	サイドパネル B	M3A - 43		1
50	アンダーカバー	M3A - 44		1
51	チャックボックス補強板	M3A - 45		1
52	スライダー取付ベース	M3A - 46		1
53	平行ピン	M3A - 47		7
54	リニア	M3A - 48	LWLF24CS	1
55				
56	エアーシリンダー	M3A - 50	CU20-15D	1
57	ユニバーサルエルボ	M3A - 51		2
58	フィンガーラック S	M3A - 52		1
59	チャッキングパネル 後	M3A - 53		1
60	チャック調整SF	M3A - 54		1
61	チャッキングパネル B	M3A - 55		1
62	ギヤーサイドカバー	M3A - 56		1
63	シリンダーベース	M3A - 57		1
64	チャッキングパネル A	M3A - 58		1
65	平行ピン	M3A - 59		1

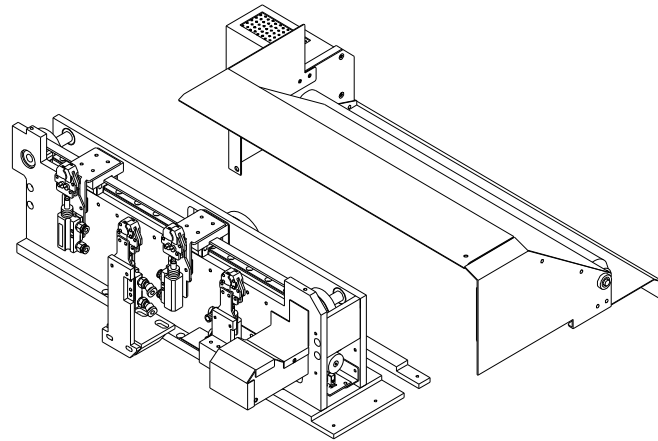
3メカ A (3)

記号	名称	注文番号	備考	使用数
66	ラック押さえブラケット	M3A - 60		1
67	ベアリング	M3A - 61	WBC4-10ZZ	2
68	ラックストッパー	M3A - 62		1
69	ピニオン A	M3A - 63		1
70	ピニオン B	M3A - 64		2
71	チャッキングパネル 前	M3A - 65		1
72	CFアイドラシャフト	M3A - 66		1
73	チャッキングリンク S	M3A - 67	ベアリング含	1
74	チャッキング用アーム	M3A - 68		1
75	リンクシャフト 上	M3A - 69		1
76	チャッキングフィンガー L 細	M3A-70-A	標準	1
76	チャッキングフィンガー L ウレタン	M3A-70-B		1
76	チャッキングフィンガー L 荒	M3A-71-C		1
77	CRGスペーサー B	M3 - 46		1
78	リンクシャフト 下	M3A - 71		1
79	チャッキングフィンガー R 細	M3A-72-A	標準	1
79	チャッキングフィンガー R ウレタン	M3A-72-B		1
79	チャッキングフィンガー R 荒	M3A-72-C		1
80	CRGスペーサー A	M3 - 47		1
81	センターリングガイド	M3 - 44	左右同じ	2
82	チャッキングSF	M3A - 73		2
83	ベアリング	M3A - 74	W688ZZ	4
84	カラー	M3A - 75		4
85	サイレンサー	M3A - 76		1
	ウェーブワッシャ	M3A-80		
	チャッキングリンク用ベアリング	M3-5-1		2
	グリップASSY 細	M3A-72-AS	73~81のセット	
	グリップASSY ウレタン	M3A-72-BS	73~81のセット	
	グリップASSY 荒	M3A-72-CS	73~81のセット	

3メカグリップ種類



メカ5B (1)



記号	名称	注文番号	備考	使用数
	メカ5B 一式			
1	側面カバー B	M5B-01		
2	ヘッドカバー B	M5B-02		
3	ヘッドカバー A	M5B-03		
4	ローラー	M5B-04		
5	ワッシャー	M5B-05		2
6	ベアリング	M5B-06	FL696ZZ	2
7	コンデンサ	M5B-07		
8	側面カバー A	M5B-08		
9	モーターブラケット	M5B-09		
10	モーターブラケットスペーサー上	M5B-10		
11	モーターブラケットスペーサー下	M5B-11		
12	モーターカバー	M5B-12		
13	プーリー	M5B-13		
14	プーリー	M5B-14		
15	ギアヘッド	M5B-15		
16	タイミングベルト	M5B-16	152P2M6	
17	モーター	M5B-17		
18	ベアリング	M5B-18	698ZZ	6
19	センサーブラケット A	M5B-19		
20	センサー基板	M5B-20	C300S	2
21	側面板 B	M5B-21		
22	モーターブラケット	M5B-22	2ヶ1セット	2
23	モーター	M5B-23	2相	2
24	モーターブラケット	M5B-24		
25	プーリー	M5B-25	P18S3M	
26	爪駆動シャフト	M5B-26		2
27	プーリー	M5B-27	P36S3M	2
28	ステータス R	M5B-28		
29	センサー遮蔽板	M5B-29		

メカ5B (2)

記号	名称	注文番号	備考	使用数
30	チャックブラケット	M5B-30		
31	LMスペーサー タップ有り	M5B-31		
32	LMスペーサー タップ無し	M5B-32		
33	LMガイド	M5B-33		
34	LMガイド取付ベース	M5B-34		
35	側面板 A	M5B-35		
36	テンションシャフト	M5B-36		2
37	ベアリング	M5B-37	6900ZZ	4
38	タイミングベルト	M5B-38	100S3M1050	
39	ステー L	M5B-39		
40	センサーブラケット B	M5B-40		
41	UHチューブ 黒 450mm	M5B-41B	搬送チャック用	
41	UHチューブ 赤 450mm	M5B-41R	搬送チャック用	
41	UHチューブ 緑 450mm	M5B-41G	中間チャック用	
41	UHチューブ 黄 450mm	M5B-41Y	中間チャック用	
41	UHチューブ 水色 450mm	M5B-41SB	半田チャック用	
41	UHチューブ 透明 450mm	M5B-41C	半田チャック用	
42	チューブフィッティング	M5B-42		14
43	継手	M5B-43		3
44	継手	M5B-44		
45	サイドカバー	M5B-45		
46	フラックスチャックブロック	M5B-46		
47	半田チャックブロックシャフト	M5B-47		
48	半田ベアリングホルダー R	M5B-48		
49	プーリー	M5B-49	P36S3M	
50	タイミングベルト	M5B-50	B150S3M252	
51	スタット	M5B-51		
52	半田ベアリングホルダー L	M5B-52		
53	プーリーガードカバー	M5B-53		
54	メインベース	M5B-54		
55	チャックベース A	M5B-55		
56	チャックベース B	M5B-56		
57	マニホールド	M5B-57	SS5Y3-20-03	
58	ソレノイド	M5B-58	SY3120-5G-M5	
59	ワンタッチ継手	M5B-59		
60	ユニオンティー	M5B-60		
61	プーリー	M5B-61	P15S3M	
62	タイミングベルト	M5B-62	B100S3M150	
63	プーリー	M5B-63	P28S3M	
64	アイドルシャフト	M5B-64		
65	ベアリング	M5B-65	696ZZ	
66	軸受け	M5B-66		
67	センサー板	M5B-67		
68	センサーカラー	M5B-68		
69	プーリー	M5B-69	P15S3M	

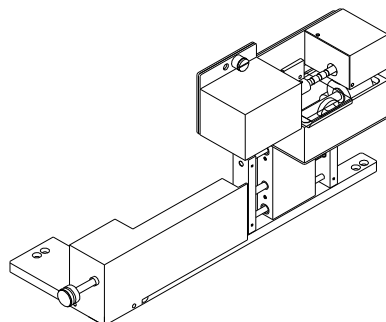
メカ5B (3)

記号	名称	注文番号	備考	使用数
70	UHチューブ 黒 310mm	M5B-70	幼12 No,24へ	
71	ワンタッチ継手	M5B-71		
A	電線搬送チャック1 (標準)			
B	電線搬送チャック2 (標準)			
C	中間チャック (標準)			
D	半田チャック (標準)			

5メカチャック

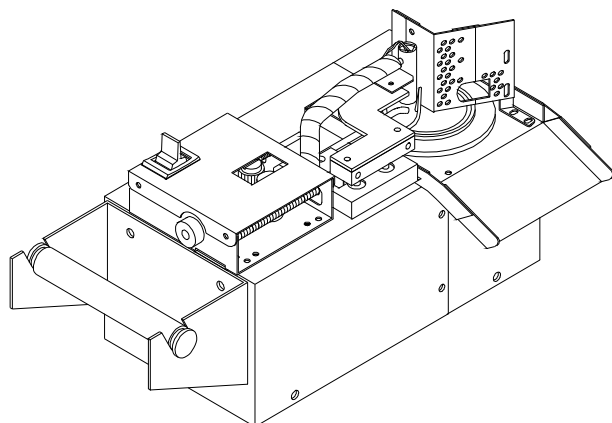
記号	名称	注文番号	備考	使用数
チャック一式	電線搬送チャック1 一体式・標準	M5-170	チャック一式	
	中間チャック 一体式・標準	M5-171	チャック一式	
	電線搬送チャック2 一体式・標準	M5-172	チャック一式	
	排出チャック 一体式・標準	M5-173	チャック一式	
	半田チャック 一体式・標準	M5-174	チャック一式	
チャック一式	電線搬送チャック1 一体式・ウレタン	M5-175	チャック一式	
	中間チャック 一体式・ウレタン	M5-176	チャック一式	
	電線搬送チャック2 一体式・ウレタン	M5-177	チャック一式	
	排出チャック 一体式・ウレタン	M5-178	チャック一式	
	半田チャック 一体式・ウレタン	M5-179	チャック一式	
チャック一式	電線搬送チャック1 短線・標準	M5-180	チャック一式	
	電線搬送チャック2 短線・標準	M5-181	チャック一式	
	排出チャック 短線・標準	M5-182	チャック一式	
チャック一式	電線搬送チャック1 短線・ウレタン	M5-183	チャック一式	
	電線搬送チャック2 短線・ウレタン	M5-184	チャック一式	
	排出チャック 短線・ウレタン	M5-185	チャック一式	
1	Eピン長		セット品	2
2	Eピン短		セット品	2
4	リンクアッパー	M5-124-A	タップ無し	1
6	リンク		セット品	2
8	シリンダー金具A	M5-128		1
10	チャック 一体式・標準	M5-130-A2	タップ無し 左右共通 No.11と同じ物	
11	チャック 一体式・標準	M5-130-A2	タップ無し 左右共通 No.10と同じ物	
15	ハンドピンSL	M5-135		2
16	ハンドピンカラー	M5-136		2
17	ワンタッチストレート 小	M5-137		2
18	ワンタッチ継手 45° 小	M8-53		2
19	ワンタッチL 小	M5-138-A		2
20	シリンダーベース	M5-140		1
21	エアシリンダー	M5-141		1
22	Eリング		セット品	4
23	袋ナット			2
24	チャック 一体式・ウレタン	M5-130-A3	タップ無し 左右共通 No.25と同じ物	1
25	チャック 一体式・ウレタン	M5-130-A3	タップ無し 左右共通 No.24と同じ物	1
26	チャック 短線・標準 SL	M5-130-A4	タップ無し	1
27	チャック 短線・標準 SR	M5-131-A4	タップ無し	1
28	チャック 短線・ウレタン SL	M5-130-A5	タップ無し	1
29	チャック 短線・ウレタン SR	M5-131-A5	タップ無し	1
	Eリング セット(No.1×2 No.2×2 No.6×2 No.22×4)	M5-160		

メカ6B



記号	名称	注文番号	備考	使用数
	メカ6 B 一式			
1	フラックス槽	M6B-1		
2L	下部ローラー軸受け L	M6B-2L		
2R	下部ローラー軸受け R	M6B-2R		
3	スポンジローラー 下	M6B-28		
4	テンションローラー	M6B-15		
5	フラックスカバー	M6B-5		
6	板押さえ金具	M6B-6		
7	線材ガイド	M6B-7		
8	サイドパネル	M6B-8		
9	ブッシュ	M6B-9		
10	φ5シャフト	M6B-10		2
11	フッラクスレベルネジ	M6B-11		
12	スライドブロック	M6B-12		
13L	シャフト取付ブロック L	M6B-13L		
13R	シャフト取付ブロック R	M6B-13R		
14	シャフトつなぎカラー	M6B-14	20mm	
15	メインシャフト	M6B-4		
16	ブッシュ	M6B-16		
17	シャフトカバー	M6B-17		
18	つまみ	M6B-18		
19	ベース	M6B-19		
20	メインステー	M6B-20		
21	モーター取付板	M6B-21		
22	モーター	M6B-22		
23	モーターカバー	M6B-23		
24	モーター取付金具	M6B-24		
25	シャフトつなぎカラー	M6B-25	25mm	
26	ローラーカバー	M6B-26		
27	ブッシュ	M6B-3		
28	スポンジローラー 上	M6B-27		
29	上部ローラー軸受け B	M6B-29		
30	上部ローラー軸受け	M6B-30		
31	板押さえネジ	M6B-31		
32	カラー	M6B-32		
33	板押さえカラー	M6B-33		
34	ゴムブッシュ	M6B-34		2
	スポンジローラー貼り替え		No.3・4・28 其々	

CS-055 (1)



記号	名称	注文番号	備考	使用数
	CS055一式 (カスボックス・基板・糸半田含む)			
1	半田掃除用金具	CS055-01		
2	半田掃除用金具ベース	CS055-02		
3	半田カス受け皿	CS055-03		
4	メインボックス	CS055-04	No.75とセット	
5	断熱材	CS055-05		
6	半田槽カバー	CS055-06		
7	半田槽	CS055-07		
8	ファイヤロッド	CS055-08		2
9	半田槽断熱用カラー	CS055-09		4
10	メインシャフト	CS055-10		
11	絶縁板	CS055-11		2
12	絶縁板	CS055-12		2
13	トロリー	CS055-13		2
14	絶縁板	CS055-14		
15	碍子	CS055-15		4
16	絶縁固定板	CS055-16		
17	ギヤー SSB0772	CS055-17		
18	ワッシャー	CS055-18		3
19	ワッシャー	CS055-19		3
20	ベアリング	CS055-20	SUS FL696ZZ	3
21	半田槽固定シャフト	CS055-21		3
22	ベアリング	CS055-22	7200 A	
23	モーター取付ステー	CS055-23		
24	シンクロナスモーター	CS055-24		
25	モーター取付金具	CS055-25		
26	モーター取付ステー	CS055-26		
27	ギヤー SSB036	CS055-27		2
28	ギヤーシャフト	CS055-28		
29	ベアリング	CS055-29	695-IZI	

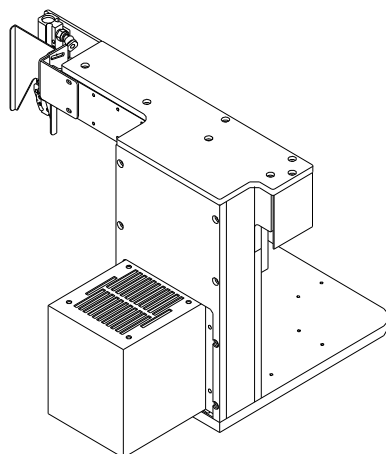
CS-055 (2)

記号	名称	注文番号	備考	使用数
30	絶縁材 厚1mm	CS055-30	カット有り	
31	カーボンブラシホルダー	CS055-31	カット有り	
32	カーボンブラシ	CS055-32		2
33	リード線取付金具	CS055-33		2
34	絶縁材	CS055-34		
35	絶縁材 厚1mm	CS055-35		
36	カーボンブラシホルダー	CS055-36		
37	絶縁材 厚2mm	CS055-37		
38	カーボン取付ベース	CS055-38		
39	取り付け枠	CS055-39	金具セット	
40	半田送りカバー	CS055-40		
41	半田送りローラーネジ	CS055-41		
42	半田送りローラーB	CS055-42		
43	半田送りローラーカラー	CS055-43		
44	ローラー固定金具ネジ	CS055-44		
45	ローラー固定金具カラー	CS055-45		
46	バネ (0.5 * 5.6 * 10 * 19.6)	CS055-46		
47	固定ローラー取付金具	CS055-47		
48	レバースイッチ	CS055-48		
49	半田入りロガイド	CS055-49		
50	半田送りベース	CS055-50		
51	半田送りローラーA	CS055-51		
52	ハンドル	CS055-52		
53	ステンレスパイプ	CS055-53		
54	半田出口ガイド	CS055-54		
55	ワンタッチ継手	CS055-55	EL4-M5-M	
56	UHチューブ 黒 290mm	CS055-56		
57	ナット	CS055-57		2
58	シンクロナスマーター	CS055-58		
59	ワンタッチ継手	CS055-59	PUM4-PM	
60	サイレンサー	CS055-60	AN120-M5	
61	ワンタッチ継手	CS055-61	AS1001F-04K	
62	UHチューブ 黒 80mm	CS055-62		
63	ワンタッチ継手	CS055-63	PYAM4-PM	
64	UHチューブ 黒 95mm	CS055-64		
65	ソレノイドバルブ	CS055-65	VZ1120-5G-M5	
66	C352 ソレノイドブラケット	CS055-66		
67	ワンタッチ継手	CS055-67	EL4-M5-M	2
68	メインベース	CS055-68		
69	熱電対押え金具	CS055-69		

CS-055 (3)

記号	名称	注文番号	備考	使用数
70	熱電対	CS055-70		
71	熱電対取付金具	CS055-71		
72	半田固定シャフト	CS055-72		
73	半田受け金具	CS055-73		
74	ファン	CS055-74		
75	メインボックス	CS055-75	No,4とセット	
76	半田槽固定金具	CS055-76		2
77	C550用ベース	CS055-77		
78	スピードコントロール	CS055-78		2
79	UHチューブ 黒 150mm	CS055-79		
80	UHチューブ 黒 45mm	CS055-80		
81	シリンダー取付金具	CS055-81		
82	シリンダー	CS055-82	CXSL10-10	
83	センサー取付金具	CS055-83		
84	液面センサー取付金具	CS055-84	No,86とセット	
85	UHチューブ 黒 210mm	CS055-85		
86	液面センサー CDS	CS055-86	No,84とセット	
87	CS055SS 基板	CS055-87		
	CS055基板	CS055-88	(コリランールの部品が載っている基板)	
	糸半田 ϕ 1 1kg			

メカ12 (1)

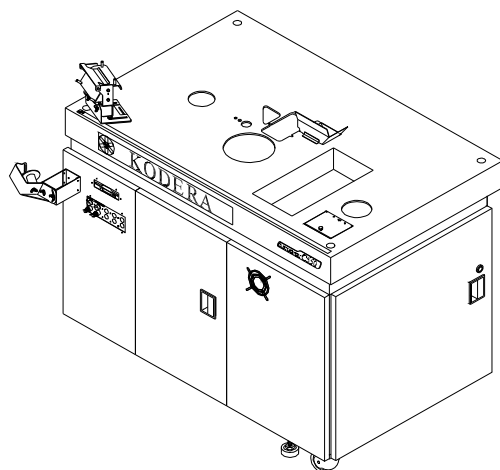


記号	名称	注文番号	備考	使用数
	メカ12 一式			
1	ラックカバー B	M12-01		
2	センサー遮蔽板	M12-02		
3	センサーベース	M12-03		
4	ラックギヤ	M12-04		
5	チャックベース	M12-05		
6	チャック取り付け板	M12-06		
7	フロントパネル B	M12-07		
8	センサー取付金具	M12-08		
9	センサー基板	M12-09	C300S	
10	ラックカバー A	M12-10		
11	上面パネル	M12-11		
12	ラックホルダー A	M12-12		
13	ラックホルダー B	M12-13		
14	センタリング取付金具	M12-14		
15	センタリング取付板	M12-15		
16	センタリング金具	M12-16		
17	フロントパネル C	M12-17		
18	ベアリング	M12-18	6902Z	
19	UHチューブ 水色 470mm	M12-19SB		
19	UHチューブ 透明 470mm	M12-19C		
20	チューブフィッティング	M12-20		2
21	ラックホルダー C	M12-21		
22	フロントパネル	M12-22		
23	サイレンサー	M12-23		
24	UHチューブ 黒 700mm	M12-24	メカ5B No.71へ	
25	チューブフィッティング	M12-25		
26	ソレノイド	M12-26	SY3120-5G-M5	
27	ギヤ	M12-27		
28	カラー	M12-28		
29	タイミングベルト	M12-29	100S3M384	

メカ12 (2)

記号	名称	注文番号	備考	使用数
30	プーリー	M12-30	P32S3M	
31	右側面パネル	M12-31		
32	ピニオンシャフト	M12-32		
33	リヤーパネル	M12-33		
34	モーター	M12-34	5相	
35	モーターカバー	M12-35		
36	ファン	M12-36		
37	モーターブラケット	M12-37	2ヶ1セット	
38	プーリー	M12-38	P30S3M	
39	ベース固定金具	M12-39		
40	サブベース	M12-40		
41	ホースクランプ	M12-41		4
42	左側面パネル	M12-42		
43	短線受け皿	M12-43		
44	受け皿	M12-44		
A	排出チャック			

C550ボックス (1)



記号	名称	注文番号	備考	使用数
1	ボックス仕切り板	550BO-01		
2	CTG-SBP基板	550BO-02		
3	基板取り付け板	550BO-03		
4	C551-PW基板	550BO-04		
5	CTG-M EXIO基板	550BO-05		
6	CTG-M メイン基板	550BO-06	ADC,PROM,RES込み	2
7a	ロム W	550BO-07a		
7b	ロム X	550BO-07b		
7c	ロム Y	550BO-07c		
7d	ロム Z	550BO-07d		
7e	ロム HW	550BO-07e		
7f	ロム HX	550BO-07f		
7g	ロム HY	550BO-07g		
7h	ロム HZ	550BO-07h		
9	LCD IF REV:1.02基板	550BO-09		
10	C550用PW板 J	550BO-10		
11	PW-100B基板	550BO-11		2
12	トランス	550BO-12		
13	トランス(1KVA)	550BO-13		
14	スイッチングレギュレーター	550BO-14		
15	48V取り付け板	550BO-15		
16	C550電源部取り付け板	550BO-16		
17	ダストボックス A	550BO-17		
18	ダストボックス B	550BO-18		
19	電源部ボックス上部カバー	550BO-19		

C550ボックス (2)

記号	名称	注文番号	備考	使用数
20	ファン	550BO-20		6
21	電源部ファンガード	550BO-21		
22	電源ボックス	550BO-22		
23	電源部ボックス前部カバー	550BO-23		
24	HPカバー	550BO-24		
25	HP-C450-INX	550BO-25		
26	ワンタッチ継手	550BO-26	EL6-M5	
27	レギュレーター	550BO-27	ARJ210-M5G	
28	CS055 基板	550BO-28		
30	リレー 100V	550BO-30	AP5124K	4
31	CTG-PPW1基板	550BO-31		
32	C550用PPW板	550BO-32		
33	ファンガード	550BO-33		
34	HG2 端子台	550BO-34	AP6822	
35	HG2-AC100Vリレー	550BO-35	AP6124	
36	ノイズフィルター	550BO-36		
37	ダウントランス	550BO-37		
38	底板	550BO-38		
39	スイッチングレギュレーター	550BO-39	カバー込み	2
40	スイッチングレギュレーター	550BO-40		
41	C550レギュレーター台	550BO-41		
42	リール押さえ金具	550BO-42		
43	蝶ビス	550BO-43		
44	リール押さえ金具B	550BO-44		
45	エンドシャフト	550BO-45		
46	リール押さえバネ	550BO-46		3
47	リールスタンド 上	550BO-47		
48	リールスタンドシャフト	550BO-48		
49	リールスタンド 下	550BO-49		
50	エンドリールシャフト	550BO-50		
51	側面板	550BO-51		
52	ワンタッチ継手	550BO-52		
53	エアブラケット B	550BO-53		
54	ソレノイドバルブ	550BO-54	VX2110-01-5GB	
55	ソレノイド取り付け板	550BO-55		
56	MDU保護ボックス	550BO-56		
57	MDU取り付け金具	550BO-57		
58	MDU-5H(A)基板	550BO-58		4
59	MDU取り付け板	550BO-59		

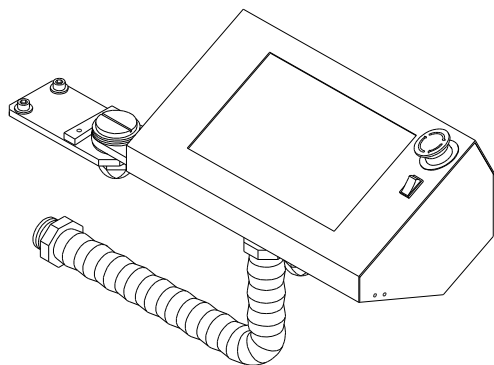
C550ボックス (3)

記号	名称	注文番号	備考	使用数
60	N2-MDU基板	550BO-60	黄4枚・赤2枚	6
61	MDUボックスカバー	550BO-61		
62	エアフィルター	550BO-62		
63	ワンタッチ継手	550BO-63	PLBM-6-PT1/4	2
64	ワイヤーバンド 9φ	550BO-64		
65	サイド仕切り板	550BO-65		
66	パネルタッチコネクタ	550BO-66		
67	サブコネクタボックス	550BO-67		
68	電源装置	550BO-68	SCU501	
69	コンピューター一式	550BO-69	74・94・95は含まない	
70	右底板	550BO-70		
71	トクシュキーボード	550BO-71		
		550BO-72		
73	埋込取手	550BO-73		3
74	膜付グロメット	550BO-74		
75	ダストシューター	550BO-75		
76	C550用半田電源ボックス蓋	550BO-76		
77	サムノブ	550BO-77		
78	C550・C551用キャリアカス受け	550BO-78		
79	平型蝶番	550BO-79		
80	温度調節器	550BO-80	TF1-15	
81	ヒータースイッチ	550BO-81		
82	半田電源めくら板	550BO-82		
83	プレート CASTUGNON C550	550BO-83		
84	右扉	550BO-84		
85	前面右扉	550BO-85		
86	前面中央扉	550BO-86		
87	アジャスターボルト	550BO-87		4
88	キャスター	550BO-88		4
89	KODERA CASTINGシート	550BO-89	紺・大	
90	C550 スケール	550BO-90		
91	エアシリンダー	550BO-91	CJPB6-5H6	
92	スイッチ	550BO-92		
93	減圧弁取付金具 & スイッチ	550BO-93		
94	フロッピーディスクドライブ	550BO-94		
95	フロッピーディスク取付金具	550BO-95		
96	レギュレーター(ゲージ付きユニオン)	550BO-96	RVUM6-6	
97	減圧弁取付金具 A	550BO-97		
98	レギュレーターめくら板	550BO-98		3
99	減圧弁取付金具 B	550BO-99		

C550ボックス (4)

記号	名称	注文番号	備考	使用数
100	ストッパープラグ	550BO-100	6φ用	
101	違径トリプルダブル	550BO-101		
102	ストッパープラグ	550BO-102	4φ用	
103	シール C550用レギュレーター	550BO-103	(和文)	
104	前面左扉	550BO-104		
105	スライド機エー式	550BO-105		
106	スライドベース 上	550BO-106		
107	スライドベース 下	550BO-107		
108	C550用 白マグネットゴム A	550BO-108		
109	C550用 白マグネットゴム B	550BO-109		
110	サイドシャフト	550BO-110		
111	左扉	550BO-111		
112	サイドリール固定金具	550BO-112		
113	サイドシャフトストッパー	550BO-113		
114	蝶ビス	550BO-114		
115	裏面中央扉	550BO-115		
116	L底板	550BO-116		
117	電源ボックス	550BO-117		
118	チューブ継手(90° エルボ)	550BO-118		
119	電源ボックスメクラ板 B	550BO-119		
120	サーキットプロテクター	550BO-120		
121	電源ボックスメクラ板 A	550BO-121		
122	インレット	550BO-122		
123	サーキットプロテクター	550BO-123		
124	ベビーコンセント	550BO-124		2
125	内外ソケット	550BO-125		
126	1/4エルボ	550BO-126		
127	エアーカプラ	550BO-127		
128	エアーカプラ	550BO-128		
129	パネルユニオン	550BO-129		
130	ターミナル	550BO-130		
131	裏面L扉	550BO-131		
132	電源コード(0.75Sq)	550BO-132	コードバンド込み	
133	カードケース 大(マグネット付)	550BO-133	始業前点検表用	
134	カードケース 小(マグネット付)	550BO-134	クリンパーグリス表用	
135				
136				
137				

C551操作パネル

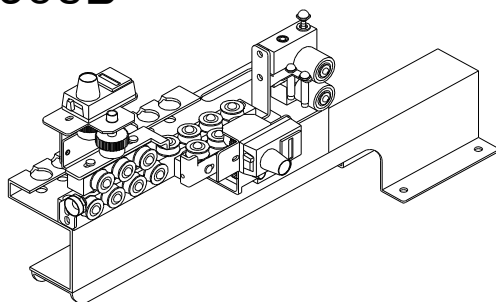


記号	名称	注文番号	備考	使用数
1	タッチパネル	C551-SP-01		
2	カラー液晶	C551-SP-02	SHARP	
3	金属スペーサー	C551-SP-03		4ヶ
4	インターフェース基板	C551-SP-04		
5	C551 液晶フレーム 2	C551-SP-05		2ヶ
6	C551 液晶フレーム 1	C551-SP-06		
7	インバーター	C551-SP-07		
8	C551 液晶フレーム 3	C551-SP-08		
9	インバーター用ハーネス	C551-SP-09	TDK	
10	金属スペーサー	C551-SP-10		8ヶ
11	LCD PW 基板	C551-SP-11		
12	タッチパネルコントローラー	C551-SP-12		
13	コネクタ	C551-SP-13		
14	インターフェース基板	C551-SP-14		
15	インターフェースケーブル	C551-SP-15		
16	ロッカースイッチ	C551-SP-16		
17	非常停止押釦用アクチュエーター	C551-SP-17	No.18,20付き	
18	C371用 エラーストップシール	C551-SP-18		
19	液晶外枠 01	C551-SP-19		
20	コンタクトブロック 2NC	C551-SP-20		
21	外枠固定ネジ	C551-SP-21		
22	アーム固定ネジ	C551-SP-22		
23	スラストワッシャー	C551-SP-23		6ヶ
24	ウェーブワッシャー	C551-SP-24		2ヶ
25	液晶外枠 02	C551-SP-25		
26	ダクトホース	C551-SP-26		
27	ボックスストッパー	C551-SP-27		
28	アーム	C551-SP-28		
29	アームストッパー	C551-SP-29		
30	アーム取付台	C551-SP-30		
31	C551操作パネルシール KODERA	C551-SP-31		

プレス (KCM2001)

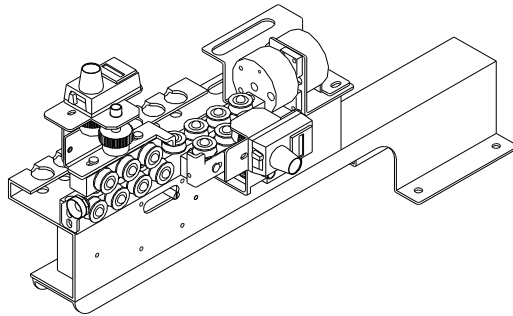
No.	品名	注文番号	使用数
1	本体	GP21-01001	
2	カバー 上	GP21-01002	
3	リヤーカバー	GP21-01003	
4	フロントカバー	GP21-01004	
5	ラム押さえR/L	GP21-01007	2
6	クランク軸 (30st)	GP21-01101	
7	センサーリング	GP20-02102	2
8	センサーブラケット	GP21-01103	
9	スライダー	MP23-02104	
10	センサーカムB	GP20-02105	
11	ベアリングケース	GP21-01110	
12	軸受けメタル	GP21-01111	
13	カラー	GP21-01112	
14	センサーカムD	GP21-01113	
15	ラム (30st)	GP21-01301	
16	ラムボルト廻り止め	GP21-01302	
17	ラムナットA	GP21-01303	
18	ラムナットB	GP21-01304	
19	クネクターカバーA	GP21-01305	
20	ラム調整ボルト	GP21-01306	
21	ラムナット廻り止めBK	GP21-01307	
22	廻り止めボルト	GP21-01308	
23	コネクターカバーB	GP21-01309	
24	ラム固定ボルト	GP21-01310	
25	電装取付板	GP21-01801	
26	基盤取付板	GP21-01802	
50	クローゼ軸上モーター	UE06-20009	
51	インバーター	UE06-34098	
52	ラジアルベアリング	UE05-11205	2
53	ファインUナット	UE04-10132	
54	スラストワッシャー	UE05-8AS05	
55	ニードル内輪	UE05-50003	
56	オイルシール	UE05-35011	
57	両丸キー	UE4K-87300	2
58	グリスニップル	UE6F-12218	2
59	アイボルト	UE04-10166	
60	クランプレバー	UE04-10168	
61	近接スイッチ	UE06-36202	
62	フォトマイクロセンサー	UE06-36226	2
63	コネクター	UE06-36197	2
64	キセルレンチ	UE08-20170	
65	蝶番	UE04-10041	2
66	マグネットキャッチ	UE04-10046	
80	エンコーダー軸	GP21-01151	
81	ベアリングケースA	GP21-01152	
82	ベアリングケースB	GP21-01153	
83	プーリーA	GP21-01154	
84	プーリーB	GP21-01155	
85	エンコーダー	UE06-36227	
86	シンクロベルト	UE00-52280	
87	ラジアルベアリング	UE05-11200	2
88	カップリング	UE04-10169	

CN-4503B



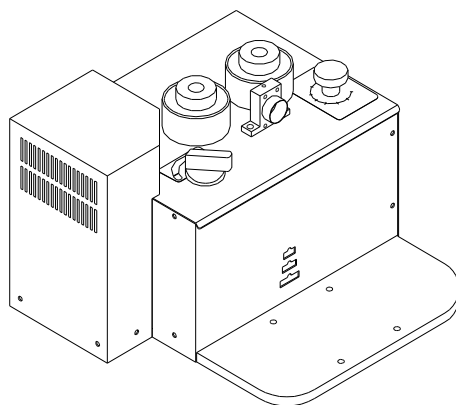
記号	名称	注文番号	備考	使用数
	CN-4503B一式			
1	マルチダイヤル	12-011-00		2ヶ
2	ダイヤルゲージベース D	CN05-02		
3	フランジ	CN05-03		6ヶ
4	ダイヤルゲージ用カラー	CN05-04		2ヶ
5	ダイヤルゲージシャフト A	CN05-05		2ヶ
6	ギア	CN05-06		4ヶ
7	ストッパー	CL -06	2ヶで1セット	2ヶ
8	サブベース	CL -04	2ヶで1セット	2ヶ
9	スプリング	CN05-07		4ヶ
10	カラー	CL -05	4ヶで1セット	4ヶ
11	スプリング	CN05-08		2ヶ
12	ダイヤルゲージシャフト B	CL -07		4ヶ
13	ダイヤルゲージシャフト C	CN05-09		2ヶ
14	特殊ベアリング	CL -11		14ヶ
15	ダイヤルゲージベース B	CN05-10		
16	入口ガイド 4φ	CL -09-C	セラミック 標準	
16	入口ガイド 7φ	CL -09-D	セラミック	
17	ダイヤルゲージベース A	CN05-11		
18	くせ取りベース	CL -02		
19	くせ取り取付台	CL -01		
20	くせとりベース 大	CL -03		
21	センサー取付スティ	CL-13		1
22	ノブ	CL-27A		
23	センサーガイド (小)	CL-25		
24	ベアリング	CL-29		2
25	線材ガイドB	CL-50		1
26	パネB	CL-26		1
27	センサーガイド (大)	CL-24		1
28	センサーローラー	CL-51		2
29	線材ガイドA	CL-52		1
30	センサー板A	CL-53		2
31	センサー板B	CL-54		1
32	センサーブラケット	CL-55		1
33	ベアリング	CL-56	WA674ZZA	4
34	スナップリング	CL-57	E-3	2
35	サブブラケット	CL-18		1
36	スペーサ	CL-58		2
	線材有無センサーB 一式	CL-30D	No.21~35のセット品	

CN-4505



記号	名称	注文番号	備考	使用数
	CN-4505 ASSY			
1	マルチダイヤル	12-011-00		2
2	ダイヤルゲージベース D	CN05-02		1
3	フランジ	CN05-03		6
4	ダイヤルゲージ用カラー	CN05-04		2
5	ダイヤルゲージシャフト A	CN05-05		2
6	ギア	CN05-06		4
7	ストッパー	CL -06	2ヶ/1セット	2
8	サブベース	CL -04	2ヶ/1セット	2
9	スプリング	CN05-07		4
10	カラー	CL -05	4ヶ/1セット	4
11	スプリング	CN05-08		2
12	ダイヤルゲージシャフト B	CL -07		4
13	ダイヤルゲージシャフト C	CN05-09		2
14	特殊ベアリング	CL -11		14
15	ダイヤルゲージベース B	CN05-10		1
16	入口ガイド	CL -09	1φのみ	1
17	ダイヤルゲージベース A	CN05-11		1
18	つなぎセンサー基板	CN05-12		1
19	金属スペーサー	CN05-13		4
20	LED保護板	CN05-14		1
21	センサー基板カバー	CN05-15		1
22	クセトリベース 大	CL -03		1
23	ガイド用シャフト	CN05-16		1
24	ロータリーガイド A	CN05-17		1
25	くせ取り取付台	CN05-18		1
26	センサーファイバーアレイ	OP-11	2ヶ/1セット	1セット
27	くせ取りベース	CN05-20		1
28	センサーアンプ	CN05-21	FX-11A	1
29	センサー取付ベース	CN05-22		1
30	線材ガイド軸受け	CN05-23		1
31	ロータリーガイド B	CN05-24		1
32	ガイドストッパー	CN05-25		1

Wメカ (1)

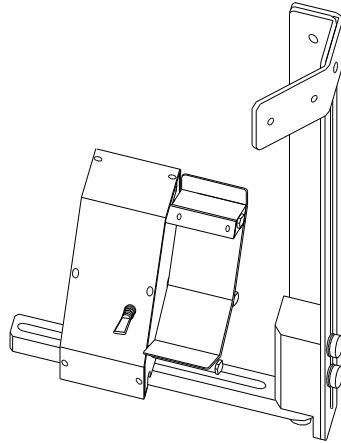


記号	名称	注文番号	備考	使用数
	Wメカ ー式			
1	フロントカバー	M1W-01		
2	サイドパネル A	M1W-02		
3	入口ガイド 6Φ	M1W-03	C450,C451と共通	
4	入口ガイドベース	M1W-04		
5	プレート「ROLLER PRESSURE」	M1W-05	CPF05と共通	
6	圧力調整つまみ	M1W-06	CPF05と共通	
7	あやめ荒ローラー	M1W-07-A	2ヶ=1セット 標準	2
7	あやめ細ローラー	M1W-07-B	2ヶ=1セット	2
7	ウレタンローラー	M1W-07-C	2ヶ=1セット	2
7	マルチローラー	M1W-07-D	2ヶ=1セット	2
7	サンドショットローラー	M1W-07-E	2ヶ=1セット	2
8	ロールアップつまみ	M1W-08	CPF05と共通	
9	プレート「ROLL UP」	M1W-09	CPF05と共通	
10	メインカバー	M1W-10		
11	フロントパネル	M1W-11		
12	ロールアップSF	M1W-12		
13	ロールアップレバー	M1W-13		
14	ロールアップカラー	M1W-14		2
15	ロールアップベース	M1W-15		
16	ロールアップアーム	M1W-16		
17	ギヤーボックス D	M1W-17		
18	ベアリング	M1W-18		8
19	ギヤーボックス E	M1W-19		
20	ギヤーボックス C	M1W-20		
21	アイドラSF用カラー	M1W-21		3
22	プーリー	M1W-22		
23	ギヤーボックス B	M1W-23		
24	ギヤーボックスカバー	M1W-24		
25	ギヤーボックス A	M1W-25		
26	モーターカバー	M1W-26		
27	ステッピングモーター	M1W-27		
28	モーターブラケット	M1W-28		
29	プーリー	M1W-29		

Wメカ (2)

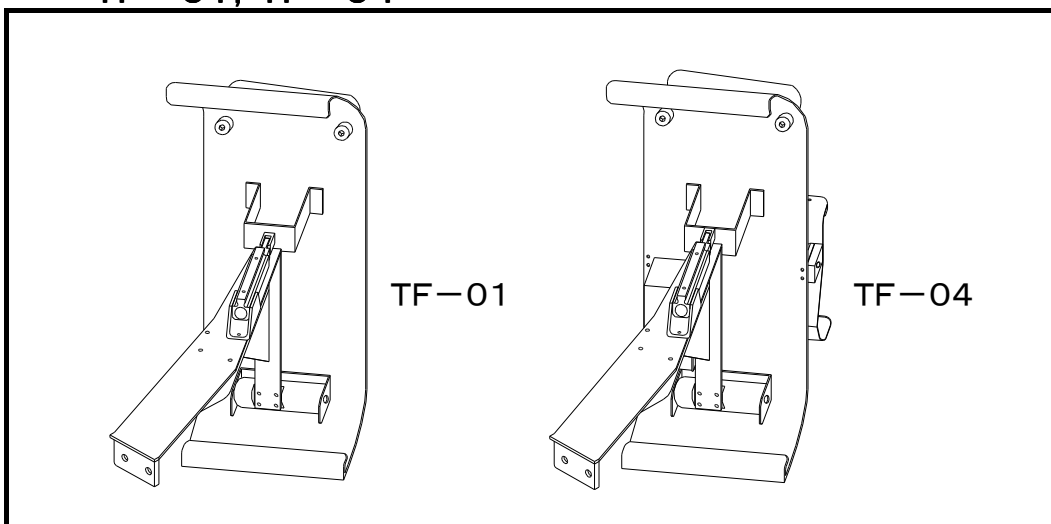
記号	名称	注文番号	備考	使用数
30	モーター取付ブロック	M1W-30		2
31	タイミングベルト	M1W-31	B150S3MK432	
32	サイドパネル C	M1W-32		
33	アイドラブラケット	M1W-33		
34	アイドラSF	M1W-34		
35	ベアリング	M1W-35		3
36	従動ギヤーSF(40T)	M1W-36		
37	バックパネル	M1W-37		
38	カラー	M1W-38		
39	サイドパネル B	M1W-39		
40	固定ローラーSF	M1W-40		
41	駆動ギヤーSF(26T)	M1W-41		
42	プーリー	M1W-42		
43	ラックガイドSF	M1W-43		
44	圧力調整ピニオンホルダー A	M1W-44		
45	ばね掛けラック	M1W-45		
46	圧力調整ピニオンホルダー Dプラス	M1W-46		
47	ラック取付板	M1W-47		
48	圧力調整固定ラック	M1W-48		
49	圧力調整ピニオンホルダー B	M1W-49		
50	圧力調整ピニオンSF	M1W-50		
51	ばね掛けアーム	M1W-51		
52	圧力調整ばね掛け	M1W-52		
53	圧力調整スプリング	M1W-53		
54	メイン取付ベース	M1W-54		

TES-01



記号	名称	注文番号	備考	使用数
	TES-01 一式	TES-01		
1	端子検出台	TES-1	セット品	
2	端子検出台	TES-2		
3	サブノブ	TES-3	L=12	2ヶ
4	スプリングワッシャー	TES-4	10枚セット	4ヶ
5	ワッシャー	TES-5	10枚セット	4ヶ
6	首振りベース	TES-6		
7	スラストワッシャー	TES-7		
8	DUブッシュ	TES-8		
9	ウェーブワッシャー	TES-9		
10	ワッシャー	TES-10	10枚セット	
11	キャップボルト	TES-11		
12	首振りアーム	TES-12		
13	サブノブ	TES-13	L=20	2ヶ
14	端子検出板	TES-14		
15	検出板取付シャフト	TES-15		3ヶ
16	DUブッシュ	TES-16		6ヶ
17	センサー遮閉板	TES-17		
18	検出板取付金具	TES-18		
19	端子受けローラー	TES-19		2ヶ
20	カバー B	TES-20	No.27のセット品	
21	側面パネル A	TES-21		
22	センサー基板取付ステー	TES-22		
23	センサー基板	TES-23		
24	コネクタ取付金具	TES-24		
25	側面パネル B	TES-25		
26	本体ベース	TES-26		
27	カバー A	TES-27		
28	トグルスイッチ	TES-28		

TF-01, TF-04



記号	名称	注文番号	備考	使用数
	TF-01 一式		No.1~16までのセット品	
	TF-04 一式(端子有無センサー付き)		No.1~25までのセット品	
1	端子送りアーム	TF-1		
2	端子送りガイド A	TF-2		
3	端子送り	TF-3		
4	端子送りシャフト	TF-4		
5	エアシリンダー	TF-5	CJPT15-30D	
6	ソレノイドバルブ	TF-6	VZ1120-5G-5M	
7	スピコン	TF-7		2ヶ
8	ワンタッチストレート	TF-8		
9	ワンタッチエルボ	TF-9		2ヶ
10	サイレンサー	TF-10		
11	1山ナックルジョイント	TF-11		
12	2山ナックルジョイント	TF-12		
13	ベアリング	TF-13		2ヶ
14	ステン丸棒取手	TF-14		
15	トグルスイッチ	TF-15		
16	取付支持金具	TF-16	No.5とのセット品	
17	ジョイント B (L)	TF-17	2ヶ=1セット	
18	ストレートピン	TF-18	φ4	2ヶ
19	ジョイント A	TF-19		2ヶ
20	DUプッシュ	TF-20		2ヶ
21	ジョイント B (R)	TF-21	2ヶ=1セット	
22	端子送りガイド B	TF-22		
23	バランサー	TF-23		
24	マイクロスイッチ	TF-24		
25	スイッチカバー	TF-25		

TG-01A

記号	名称	注文番号	備考	使用数
	TG-01A一式			
1	端子ガイド	TG-20		
2	ステン丸棒	TG-21		
3	ガイドボルトシャフト	TG-22		
4	六角ナット	TG-23		
5	端子ガイドアーム A	TG-24		
6	端子ガイドアーム B	TG-25		

TG-02A

記号	名称	注文番号	備考	使用数
	TG-02A一式			
1	ガイドボルトシャフト	TG-22		
2	六角ナット	TG-23		
3	端子ガイドアーム A	TG-24		
4	端子ガイドアーム B	TG-25		
5	マイクロスイッチ	TG-26		
6	DUブッシュ	TG-27		2
7	ジョイント A	TG-28		2
8	ストレートピン	TG-29		2
9	ジョイントB 左	TG-30		
10	ジョイントB 右	TG-31		
11	端子ガイド B	TG-32		
12	バランサー	TG-33		
13	端子ガイド A	TG-34		
14	トグルスイッチ	TG-35		
15	スイッチボックス	TG-36		

PT-01A

記号	名称	注文番号	備考	使用数
	PT-01A一式			
1	紙巻きバネ	PT-17		2
2	紙巻リール止め金具 B	PT-11		
3	ワッシャー	PT-10		
4	紙巻き取り用リール	PT-30		
5	ガイド用ゴム	PT-14		2
6	紙巻ガイド A	PT-15	} セット品	2
7	紙巻ガイド B	PT-16		2
8	紙巻リール止め金具 A	PT-9		
9	ウェーブワッシャー	PT-8		
10	紙巻リール止め金具 C	PT-7		
11	蝶ビス	PT-6		
12	紙巻シャフト	PT-12		
13	ベアリング	PT-5	6902Z	
14	モーター固定ベース	PT-3	}	
15	シンクロナスモーター	PT-31		
16	ロッカースイッチ	PT-19		
17	紙巻スイッチボックス	PT-31		
	紙巻きリール(金属)	PT-32	No.4~7のセット	

リールスタンドバーセット

記号	名称	注文番号	備考	使用数
	CPPリールスタンドセット	RU-0		
1	端子リール	RU-1		
2	端子スタンド	RU-2		
3	ホルダー	RU-3		
4	蝶ビス	RU-4		
5	位置決めカラー	RU-5		
6	リール押さえバネ	RU-6		
7	リール押さえ金具B	RU-7		
8	蝶ビス	RU-8		
9	リール押さえ金具	RU-9		

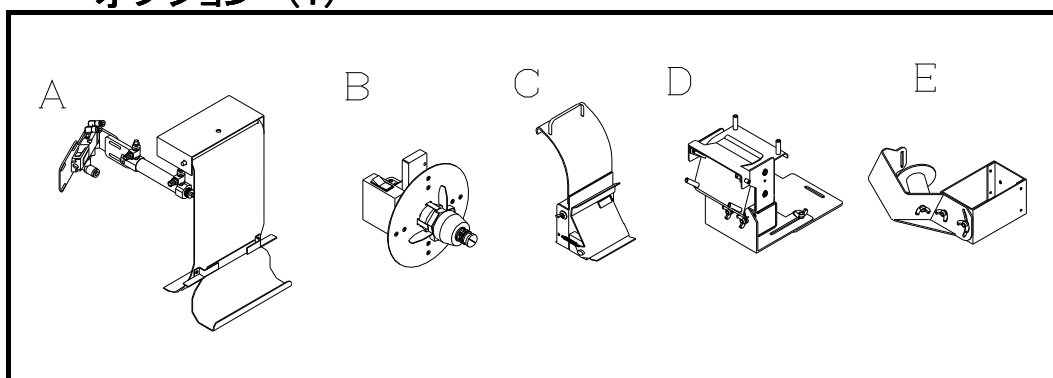
SWS

記号	名称	注文番号	備考	使用数
	SWS一式			
1	C550用シューター	SWS-1		
2	シューターカバーガイド	SWS-2		
3	シリンダー	SWS-3	CXSL10-10	
4	ワンタッチ継手	SWS-4		3
5	シリンダー取り付け金具	SWS-5		
6	マグネットキャッチ	HB- 6		2
7	サイレンサー	SWS-7		
8	ソレノイドバルブ	SWS-8	VZ1120-5G-M5	
9	スピードコントロール	SWS-9		2
10	ソレノイドブラケット	SWS-10		

WCS

記号	名称	注文番号	備考	使用数
	絡みセンサー一式			
1	ローラーベース A	WCS-1		
2	ローラー取り付けベース	WCS-2		
3	バネ	WCS-3		
4	バネ掛けアーム	WCS-4		
5	スイッチ	WCS-5		
6	スペーサー	WCS-6		2
7	ローラーベース B	WCS-7		
8	ブッシュ	WCS-8		2
9L	ローラーアーム 左	WCS-9		
9R	ローラーアーム 右	WCS-10		
10	シャフト	WCS-11		
11	バネ調整金具	WCS-12		
12L	ガイド調整金具 左	WCS-13		
12R	ガイド調整金具 右	WCS-14		
13	ナット	WCS-15		
14	ワッシャー	WCS-16		2
15	ベアリング	WCS-17	698Z	
16	スペーサー	WCS-18		2
17	線材ガイド	WCS-19		2
18	ボルト	WCS-20		
19	カラー	WCS-21		2
20	入口ガイド φ4	WCS-22		
20	入口ガイド φ7	WCS-23		

オプション (1)

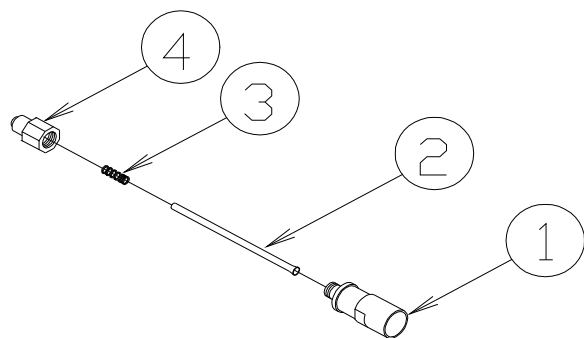


記号	名称	注文番号	備考	使用数
A	TF-03 :エンドフィード用端子送り・下用 一式			
1	エンド用ガイドシャフト	551OP-01		
2	エンド用端子ガイドA	551OP-02		
3	エンド用端子ガイドB	551OP-03		
4	エンド用端子送りブラケット	551OP-04		
5	スピードコントローラー	551OP-05		2ヶ
6	1山ナックルジョイント	551OP-06		
7	エアシリンダー	551OP-07	CJ2D16-45	
8	チューブフィッティング	551OP-08		
9	エンド用シリンダジョイント	551OP-09		
10	エンド用ソレノイドブラケット	551OP-10		
11	エルボ90° 継手	551OP-11		2ヶ
12	ソレノイドバルブ	551OP-12	VZ1120-5G-M5	
13	サイレンサー	551OP-13		
14	エルボ90° 継手	551OP-14		
B	PT-02 :紙巻き取り機・下用 一式			
15	シンクロナスモーター	551OP-15		
17	モーター固定ベース	551OP-17		
18	ベアリング	551OP-18		
19	ワッシャー	551OP-19		
20	板ばね押さえ	551OP-20		4ヶ
21	紙巻きバネ	551OP-21		4ヶ
22	モーターシャフト	551OP-22		
23	紙巻きローラー	551OP-23		
24	ローラー用バネ	551OP-24		
15	バネ調整用ボルト	551OP-25		
16	紙巻きガイド	551OP-26		3ヶ
17	ローラーシャフト	551OP-27		
18	紙巻き取り用リール	551OP-28		
19	ロッカースイッチ	551OP-29		
20	センターカラー	551OP-30		
21	位置決めカラー	551OP-31		
32	紙巻きスイッチボックス	551OP-32		

オプション (2)

記号	名称	注文番号	備考	使用数
C	TES-04 :端子有無センサー・エンド下用 一式			
33	PIS基板	551OP-33		
34	トグルスイッチ	551OP-34		2ヶ
35	エンド用端子センサー	551OP-35		
36	丸取っ手	551OP-36		
37	エンド用端子センサーカバー	551OP-37		
38	バネ	551OP-38		
39	エンド用端子センサー遮断板	551OP-39		
40	エンド用端子センサー軸受け	551OP-40		2ヶ
41	エンド用端子センサー軸	551OP-41		2ヶ
D	TES-03 :端子有無センサー・サイド下用 一式			
42	端子ガイド A	551OP-42		
43	DUブッシュ	551OP-43		2ヶ
44	端子ガイド B	551OP-44		
45	SEHT1基板	551OP-45		
46	センサーブラケット	551OP-46		
47	本体ベースB	551OP-47		
48	本体ベース	551OP-48		
49	センサーボックスカバー	551OP-49		
50	センサーボックスカバー	551OP-50		
51	ガイドシャフト	551OP-51		2ヶ
52	ローラーブラケット	551OP-52		
58	端子ガイド C	551OP-53		6ヶ
E	サイド用ローラー			
53	ローラーシャフトB	551OP-53		
54	ローラーB	551OP-54		
55	ローラーブラケット B	551OP-55		
56	サイド用ローラー取付金具A	551OP-56		
57	サイド用ローラー取付金具B	551OP-57		

C551 DTGP(脱着式ガイドパイプ)



記号	名称	注文番号	備考	使用数
	C551DTGP一式 φ1	C551-AGP1-0		
	C551DTGP一式 φ1.25	C551-AGP1.25-0		
	C551DTGP一式 φ1.5	C551-AGP1.5-0		
	C551DTGP一式 φ1.75	C551-AGP1.75-0		
	C551DTGP一式 φ2	C551-AGP2-0		
	C551DTGP一式 φ2.5	C551-AGP2.5-0		
	C551DTGP一式 φ3	C551-AGP3-0		
	C551DTGP一式 φ3.5	C551-AGP3.5-0		
1	DTGP本体 φ1用	C551-AGP1-3		1
1	DTGP本体 φ1.25用	C551-AGP1.25-3		1
1	DTGP本体 φ1.5用	C551-AGP1.5-3		1
1	DTGP本体 φ1.75用	C551-AGP1.75-3		1
1	DTGP本体 φ2用	C551-AGP2-3		1
1	DTGP本体 φ2.5用	C551-AGP2.5-3		1
1	DTGP本体 φ3用	C551-AGP3-3		1
1	DTGP本体 φ3.5用	C551-AGP3.5-3		1
2	スペアパイプ φ1	C551-AGP1-1	10本1セット	1
2	スペアパイプ φ1.25	C551-AGP1.25-1	10本1セット	1
2	スペアパイプ φ1.5	C551-AGP1.5-1	10本1セット	1
2	スペアパイプ φ1.75	C551-AGP1.75-1	10本1セット	1
2	スペアパイプ φ2	C551-AGP2-1	10本1セット	1
2	スペアパイプ φ2.5	C551-AGP2.5-1	10本1セット	1
2	スペアパイプ φ3	C551-AGP3-1	10本1セット	1
2	スペアパイプ φ3.5	C551-AGP3.5-1	10本1セット	1
3	スプリング φ1用	C551-AGP1-4		1
3	スプリング φ1.25用	C551-AGP1.25-4		1
3	スプリング φ1.5用	C551-AGP1.5-4		1
3	スプリング φ1.75用	C551-AGP1.75-4		1
3	スプリング φ2用	C551-AGP2-4		1
3	スプリング φ2.5用	C551-AGP2.5-4		1
3	スプリング φ3用	C551-AGP3-4		1
3	スプリング φ3.5用	C551-AGP3.5-4		1
4	取付ナット φ1用	C551-AGP1-2		1
4	取付ナット φ1.25用	C551-AGP1.25-2		1
4	取付ナット φ1.5用	C551-AGP1.5-2		1
4	取付ナット φ1.75用	C551-AGP1.75-2		1
4	取付ナット φ2用	C551-AGP2-2		1
4	取付ナット φ2.5用	C551-AGP2.5-2		1
4	取付ナット φ3用	C551-AGP3-2		1
4	取付ナット φ3.5用	C551-AGP3.5-2		1