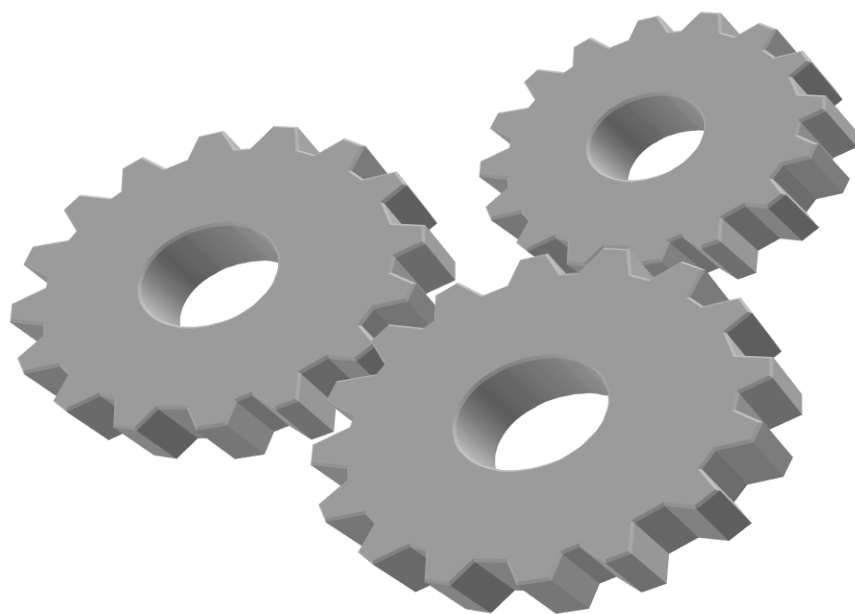


C550Sシリーズ 12メカ

Parts List

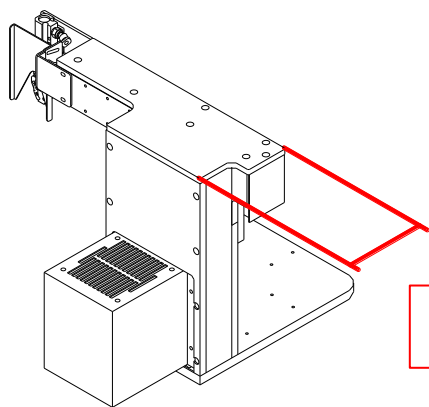
Ver : 5.07



株式会社 小寺電子製作所

C550 12効/12効A (2)

(補足 12効と12効Aの違い)

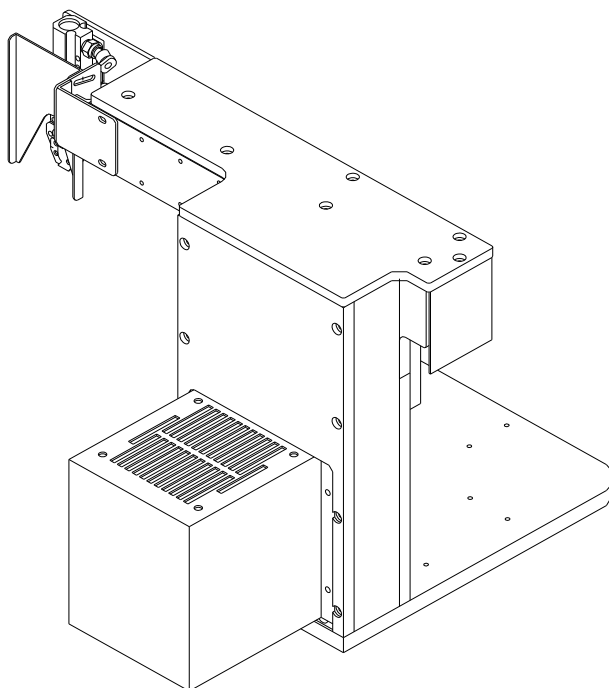


L=

12効 L≒90mm

12効A L≒133mm

異なる部品がありますのでご注意ください。



No.	品名	注文番号	備考			
	12効 一式		廃止 12効Aになりました。			
	12効A 一式		効のみ			
1	ラックカバー B	M12-01				
2	センサー遮蔽板	M12-02				
3	センサーベース	M12-03				
4	ラックギヤ	M12-04				
5	チャックベース	M12-05				
6	チャック取り付け板	M12-06				
7	フロントパネル B	M12-07	12効用			
		M12-07A	12効A用			
8	センサー取付金具	M12-08				
9	センサー基板	M12-09				
10	ラックカバー A	M12-10				
11	上面パネル	M12-11	12効用			
		M12-11A	12効A用			
12	ラックホルダー A	M12-12				
13	ラックホルダー B	M12-13				
	センタリング金具ASSY	M12-14+15+16				
14	センタリング取付金具	M12-14				
15	センタリング取付板	M12-15				
16	センタリング金具	M12-16				
17	フロントパネル C	M12-17				
18	ペアリング	KZ-00-032				

C550 12効/12効A (3)

No.	品名	注文番号	備考			
19	UHチューブ 水色 470mm	AH-4AQ				
19	UHチューブ 透明 470mm	AH-4CL				
20	チューブフィッティング	KZ-02-023				
21	ラックホルダー C	M12-21				
22	フロントパネル	M12-22	12効用			
		M12-22A	12効A用			
23	サイレンサー	KZ-02-007				
24	UHチューブ 黒 700mm	AH-4BK	効5B No.71へ			
25	チューブフィッティング	KZ-02-052				
26	ソレノイド	SOL04-2R-02BK				
27	ギヤ	M12-27				
		(No.32のピニオンシャフトと一体へ変更)				
28	カラー	M12-28	12効用			
		M12-28A	12効A用			
29	タイミングベルト	KZ-01-011				
30	プーリー	M12-30				
31	右側面パネル	M12-31	12効用			
		M12-31A	12効A用			
32	ピニオンシャフト	M12-32	12効用			
		M12-32A	12効A用			
		(No.32のピニオンシャフトと一体へ変更)				
27+32	ピニオンシャフト+ギヤ	M12-50	12効用			
		M12-51	12効A用			
33	リヤパネル	M12-33	12効用			
		M12-33A	12効A用			
34	モーター	M12-34	(オリエンタル製廃止)			
		KZ-MO-001				
34'	モーター用ハーネス	HRN-MO-001	KZ-01-M001用ハーネス			
35	モーターカバー	M12-35	12効用			
		M12-35A	12効A用			
36	ファン	M12-36				
37	モーターブラケット	M5B-22	(2ヶ/台)			
38	プーリー	M6A-12				
39	ベース固定金具	M12-39				
40	サブベース	M12-40	12効用			
		M12-40A	12効A用			
41	ホースクランプ	M12-41	(4ヶ/台)			
42	左側面パネル	M12-42	12効用			
		M12-42A	12効A用			

C550 12効/12効A (4)

No.	品名	注文番号	備考			
43	短線受け皿	M12-43				
44	受け皿	M12-44				
45	ヘアリング	KZ-00-011				
E	排出チャック 一体式 (細)	M5-173				
	排出チャック 一体式 (ウレタン)	M5-178				
	排出チャック 一体式 (短線・細)	M5-182				
	排出チャック 一体式 (短線・ウレタン)	M5-185				