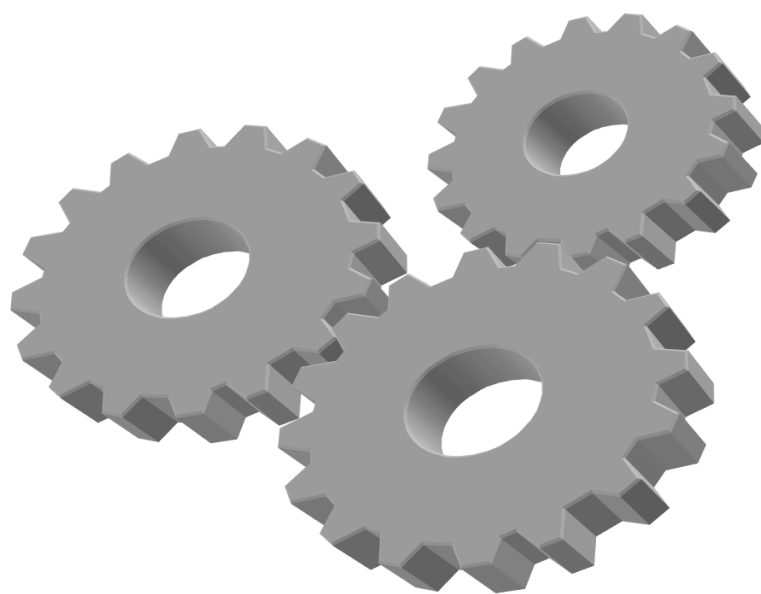


3メカ A / B

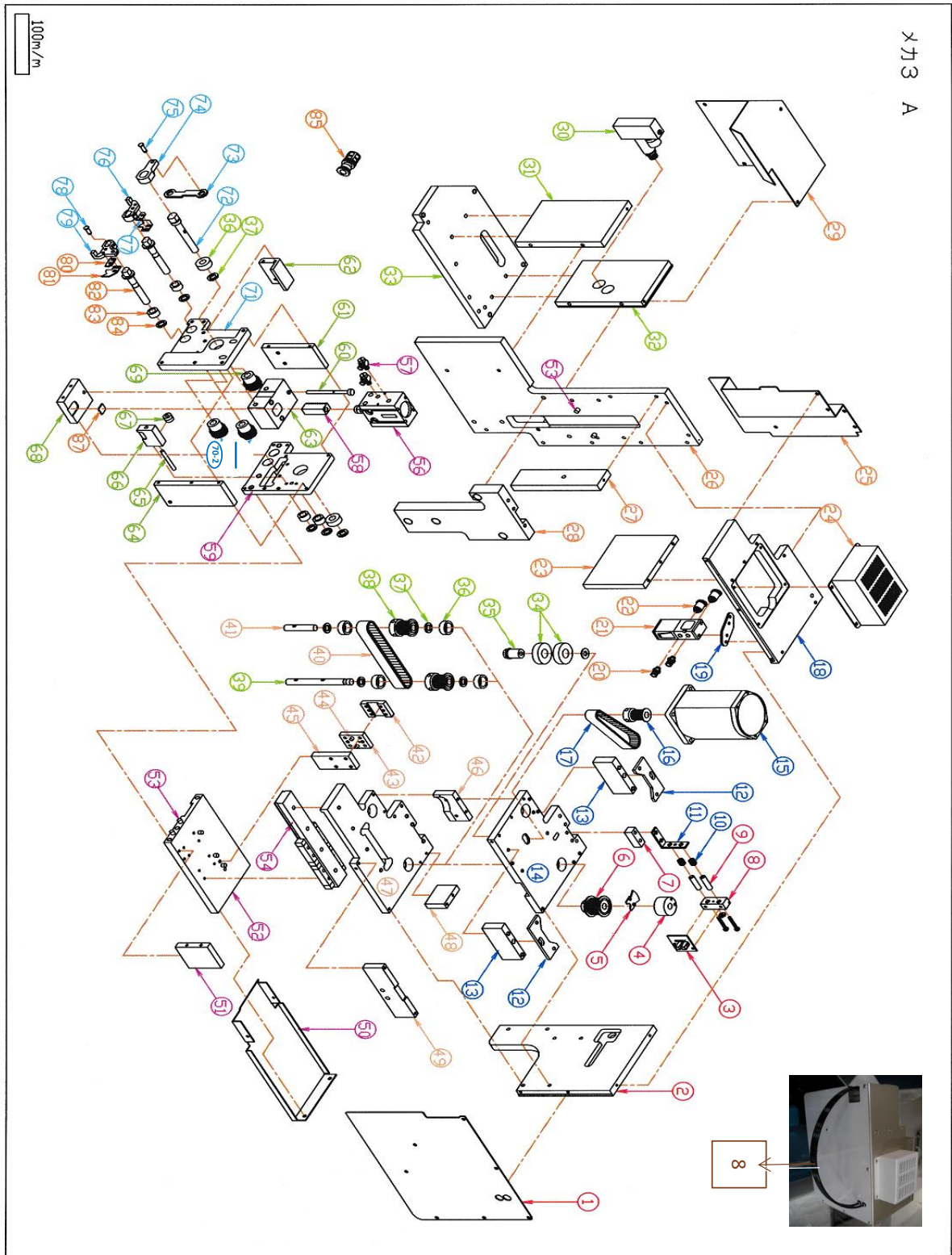
Parts List

Ver : 4.07



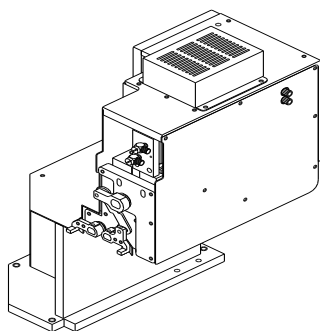
株式会社 小寺電子製作所

3メカ B (参考 3メカ A)



メカ 3 A

3メカ B (1)



記号	名称	注文番号	備考			
	3メカ A ASSY					
1	左側板金カバー	M3A - 1				
2	バックサイドパネル	M3A - 2				
3	センサー基板	M3A - 3				
4	センサーカラー	M3A - 4				
5	ムーブ原点センサー板	M3A - 5				
6	プーリー	M3B - 6				
7	センサーUPスペーサー	M3A - 7				
8	基板センサーブロック	M1-128				
9	センサー用カラー	KZ-04-004				
10	スプリング	07-131-00				
11	センサー金具	07-132-00				
12	モーターブラケット	M3 - 51				
13	モーター取付台	M3A - 8				
14	SP取付ベース	M3A - 9				
15	ステッピングモーター	M3A - 10S	オリエンタルモーターから交換する場合、 "M3A-12S"とセットで交換する必要があります			
16	タイミングプーリー	07-034-00				
17	タイミングベルト	KZ-01-035				
18	上部天板	M3A - 12	オリエンタルモーター用			
18	上部天板	M3A - 12S	サンヨーモーター用			
19	ソレノイド取付ブラケット	M3A - 13				

3メカ B (2)

記号	名称	注文番号	備考			
20	継手 4φ	KZ-02-081				
	継手 6φ	KZ-02-110				
21	ソレノイドバルブ	SOL01-2R-02BK				
22	継手 6φ	KZ-02-042	No.20とは異なる			
23	サイドパネル E	M3A - 17				
24	モーター上部カバー	M3A - 18				
25	R側板金カバー	M3A - 19				
26	メインスタンドパネル	M3A - 20				
27	FSカバーパネル	M3A - 21				
28	メイン補強スタンド	M3A - 22				
29	配線保護ボックスフタ	M3A - 23				
30	エアーレギュレータ	KZ-02-020	KZ-02-020は、変更になりました。			
		KZ-02-020A				
31	配線保護ボックス横 BL	M3A - 25				
32	配線保護ボックス横 BR	M3A - 26				
33	メインベース	M3A - 27				
34	ベアリング	KZ-00-031				
35	カムフロアー軸	M3A - 29				
36	ベアリング	KZ-00-028				
37	カラー	KZ-04-060				
38	プーリー	M3B - 32				
39	ムーブ駆動SF	M3A - 33				
40	タイミングベルト	KZ-01-034				
41	ムーブ従動SF	M3A - 35				
42	ベルトクランプ台	M3A - 36				
43	ベルトクランプ板	M3A - 37				
44	平行ピン	M3A - 38				
45	ベルトクランプ連結版	M3A - 39				
46	サイドパネル D	M3A - 40				
47	LWLF取付ベース	M3A - 41				
48	バックサイドパネル A	M3A - 42				
49	サイドパネル B	M3A - 43				
50	アンダーカバー	M3B - 44				
51	チャックボックス補強板	M3A - 45				
52	スライダー取付ベース	M3A - 46				
53	平行ピン	M3A - 47				
54	リニア	M3A - 48				
55						

3メカ B (3)

記号	名称	注文番号	備考			
56	エアーシリンダー	M3A - 50				
57	ユニバーサルエルボ	KZ-02-039				
58	フィンガーラック S	M3A - 52				
59	チャッキングパネル 後	M3A - 53				
60	チャック調整SF	M3A - 54				
61	チャッキングパネル B	M3A - 55				
62	ギヤーサイドカバー	M3A - 56				
63	シリンダーベース	M3A - 57				
64	チャッキングパネル A	M3A - 58				
65	平行ピン	M3A - 59				
66	ラック押さえブラケット	M3A - 60				
67	ベアリング	KZ-00-065				
68	ラックストッパー	M3A - 62				
69	ピニオン A	M3A - 63				
70-1	ピニオン B	M3A - 64-1	組図参照			
70-2	ピニオン B	M3A - 64-2	組図参照			
71	チャッキングパネル 前	M3A - 65				
72	CFアイドラシャフト	M3A - 66				
73	チャッキングリンク S	M3A - 67	ベアリング含			
74	チャッキング用アーム	M3-4				
75	リンクシャフト 上	M3-9	Eリング付			
76	チャッキングフィンガー L 細	M3-6-A	標準			
76	チャッキングフィンガー L ウレタン	M3-6-B				
76	チャッキングフィンガー L 荒	M3-6-C				
77	CRGスペーサー B	M3 - 46				
78	リンクシャフト 下	M3-10	Eリング付			
79	チャッキングフィンガー R 細	M3-7-A	標準			
79	チャッキングフィンガー R ウレタン	M3-7-B				
79	チャッキングフィンガー R 荒	M3-7-C				

3メカグリップ種類



荒



細



ウレタン

3メカ B (4)

記号	名称	注文番号	備考			
	バネワッシャー	M3A-80				
80	CRGスペーサー A	M3 - 47				
81	センターリングガイド	M3 - 44	左右同じ			
82	チャッキングSF	M3A - 73				
83	ベアリング	KZ-00-026				
84	カラー	M3A - 75				
85	サイレンサー	M3A - 76				
	冷却ファン	M3B-81				
87	クッション	M3B-82				
	エアーホース					
86	3連エアーホース	AH-4BK-3	1m			
21	エアーホース 6φ 青	AH-6BL	1m			

3メカ,3メカA グリップの抜粋-1



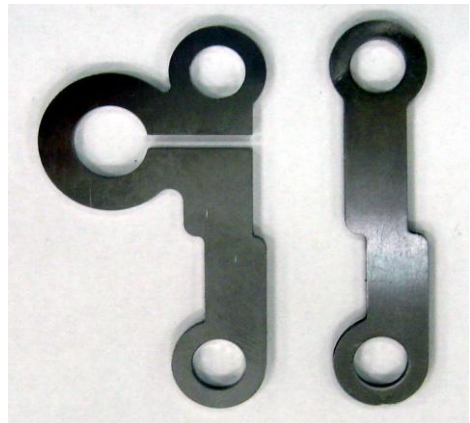
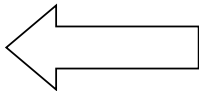
荒



細



ウレタン



3メカ 旧 3メカA
チャッキングリンク

チャッキングリンク	部品番号	備考			
3メカ旧タイプ	M3-5	ベアリング含			
3メカAタイプ	M3A-67	ベアリング含			
ベアリングのみ	KZ-00-066				

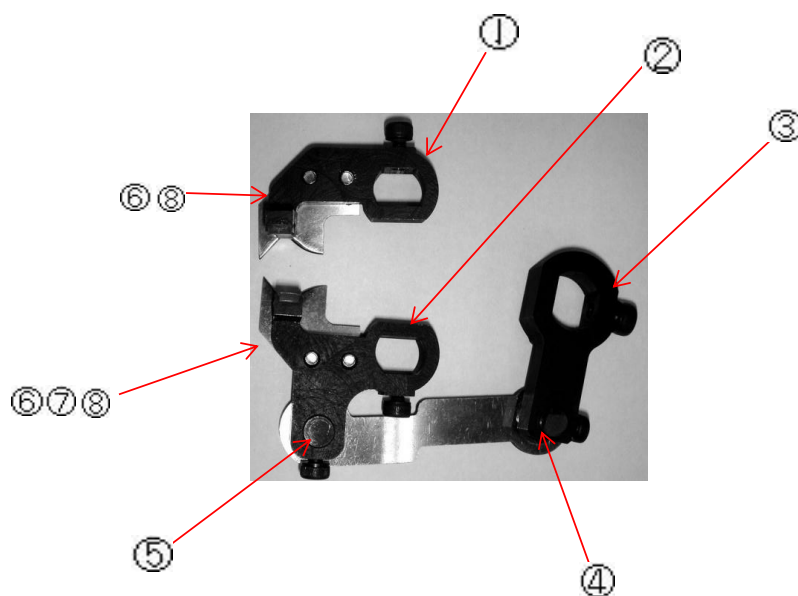
C450,C453

品名	部品番号	備考			
3メカグリップASSY					
荒	M3-79				
細	M3-80	標準			
ウレタン	M3-81				

C550,C550SZ(C450A,C453A,)

品名	部品番号	備考			
3メカAグリップASSY					
荒	M3A-79				
細	M3A-77	標準			
ウレタン	M3A-78				

3メカ,3メカA グリップの抜粋-2



記号	名称	注文番号	備考			
1	チャッキングフィンガー L 細	M3-6-A	標準			
1	チャッキングフィンガー L ウレタン	M3-6-B				
1	チャッキングフィンガー L 荒	M3-6-C				
2	チャッキングフィンガー R 細	M3-7-A	標準			
2	チャッキングフィンガー R ウレタン	M3-7-B				
2	チャッキングフィンガー R 荒	M3-7-C				
3	チャッキング用アーム	M3-4				
4	リンクシャフト 上	M3-9	Eリング付			
5	リンクシャフト 下	M3-10	Eリング付			
6	センターリングガイド	M3 - 44	左右共用			
7	CRGスペーサー A	M3 - 47				
8	CRGスペーサー B	M3 - 46				