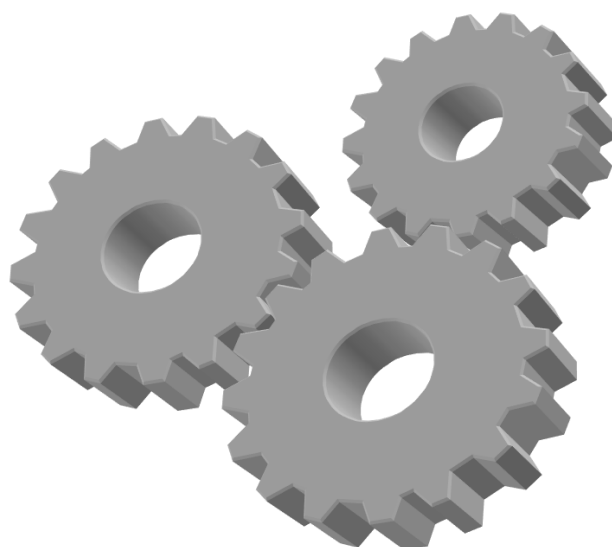


CASTING C371A

Parts List

Ver : 8.20



 株式会社 小寺電子製作所

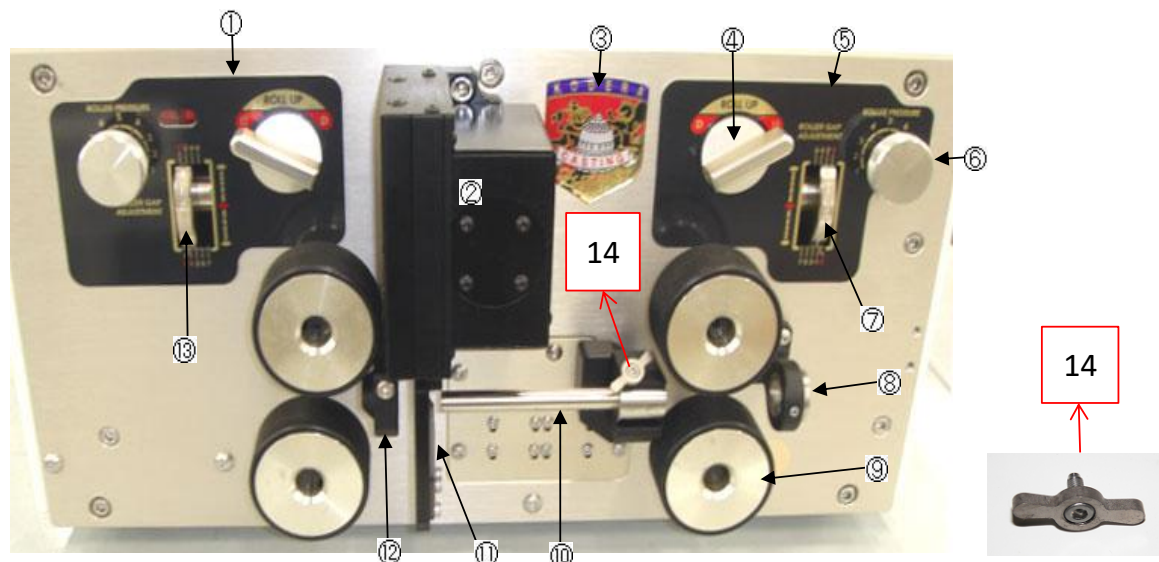
CASTING

C371A



No.	品名	注文番号	備考			
	CASTING C371A					
	CASTING C371A (CE仕様)		CE仕様 安全カバー付 電源コード CE向			

C371A (正面パネル-1)



	品名	注文番号	備考			
1	プレートローラーキャップ (左)	STC-020				
2	カッターブロック	(カッターブロックの刃付きは、廃止になりました。)				
		07-014-01	(刃付き)			
		07-014-02	(刃無し)			
3	CASTING エンブレム	STC-013				
4	ローラーUP/DOWNつまみ	07-016-00	(左右同じ)			
5	プレートローラーキャップ (右)	STC-021				
6	ローラー圧力調整つまみ	07-017-00	(左右同じ)			
7	ローラーキャップ調整ダイヤル (右)	05-014-0R				
8	右側線材ガイド 2φ	07-012-D0				
	右側線材ガイド 4φ	07-012-A0				
	右側線材ガイド 7φ	07-012-B0				
	右側線材ガイド 12φ	07-012-C0	(標準)			
9	ローラー (アヤメ・荒)	07-005-A0	(標準)			
	ローラー (アヤメ・細)	07-005-B0				
	ローラー (サンドショット)	07-005-C0				
	ローラー (ウレタン)	07-005-D0A	黄色			

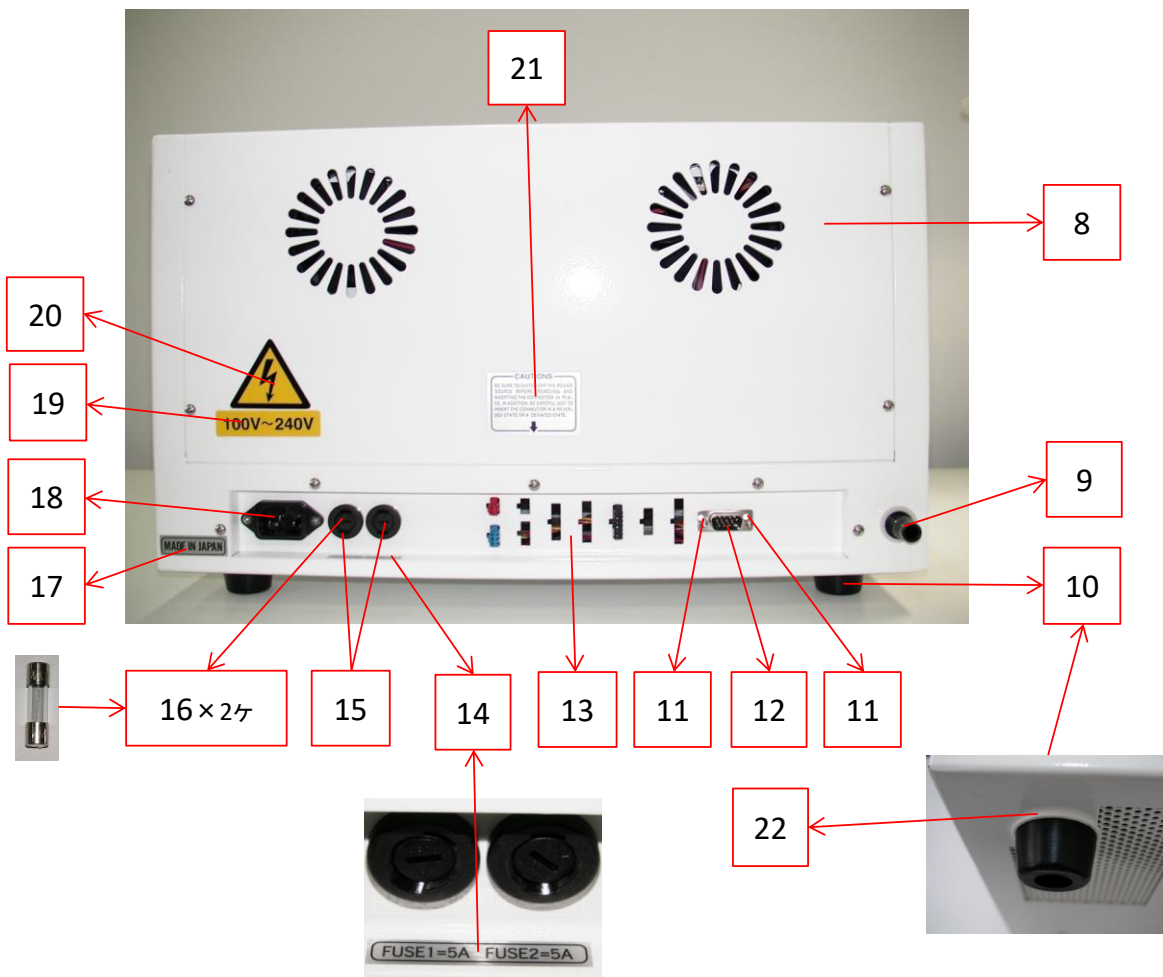
C371A (正面パネル-2)

	品名	注文番号	備考			
10	ガイドパイプ 1φ	07-007-A1				
	ガイドパイプ 2φ	07-007-A0				
	ガイドパイプ 2.5φ		(特注・別途お問合せ下さい。)			
	ガイドパイプ 3φ	07-007-B0				
	ガイドパイプ 3.5φ		(特注・別途お問合せ下さい。)			
	ガイドパイプ 4φ	07-007-C0				
	ガイドパイプ 5φ	07-007-D0				
	ガイドパイプ 6φ	07-007-E0				
	ガイドパイプ 7φ	07-007-F0	(標準)			
	ガイドパイプ 8φ	07-007-G0				
	ガイドパイプ 9φ	07-007-H0				
	ガイドパイプ 10φ	07-007-I0				
	ガイドパイプ 11φ	07-007-J0				
	ガイドパイプ 12φ	07-007-K0				
11	替刃(超硬刃・太物用・U3L)	07-015-A0				
	替刃(超硬刃・細物用・U3)	07-015-B0				
	替刃(S7刃・太物用・S7-3)	07-015-C0	(標準)			
	替刃(S7刃・細物用・S7-4)	07-015-D0				
	替刃(W刃)	07-015-E0	ピッチは電線に合わせる			
	替刃(平刃)	07-015-F0	刃幅15mm			
	替刃(丸刃)	07-015-G0	サイズは電線に合わせる			
12	左側線材ガイド 4φ(切欠け有)	07-013-F0				
	左側線材ガイド 4φ(切欠け無)	07-013-F1				
	左側線材ガイド 5φ		(特注・別途お問い合わせ下さい。)			
	左側線材ガイド 7φ(切欠け有)	07-013-D0				
	左側線材ガイド 7φ(切欠け無)	07-013-D1				
	左側線材ガイド 12φ(切欠け有)	07-013-E0	(標準)			
	左側線材ガイド 12φ(切欠け無)	07-013-E1				
13	ローラーキャップ調整ダイヤル(左)	05-014-0L				
14	GPホルダー用ネジ	07-042-11				

C371A (BOX-1)



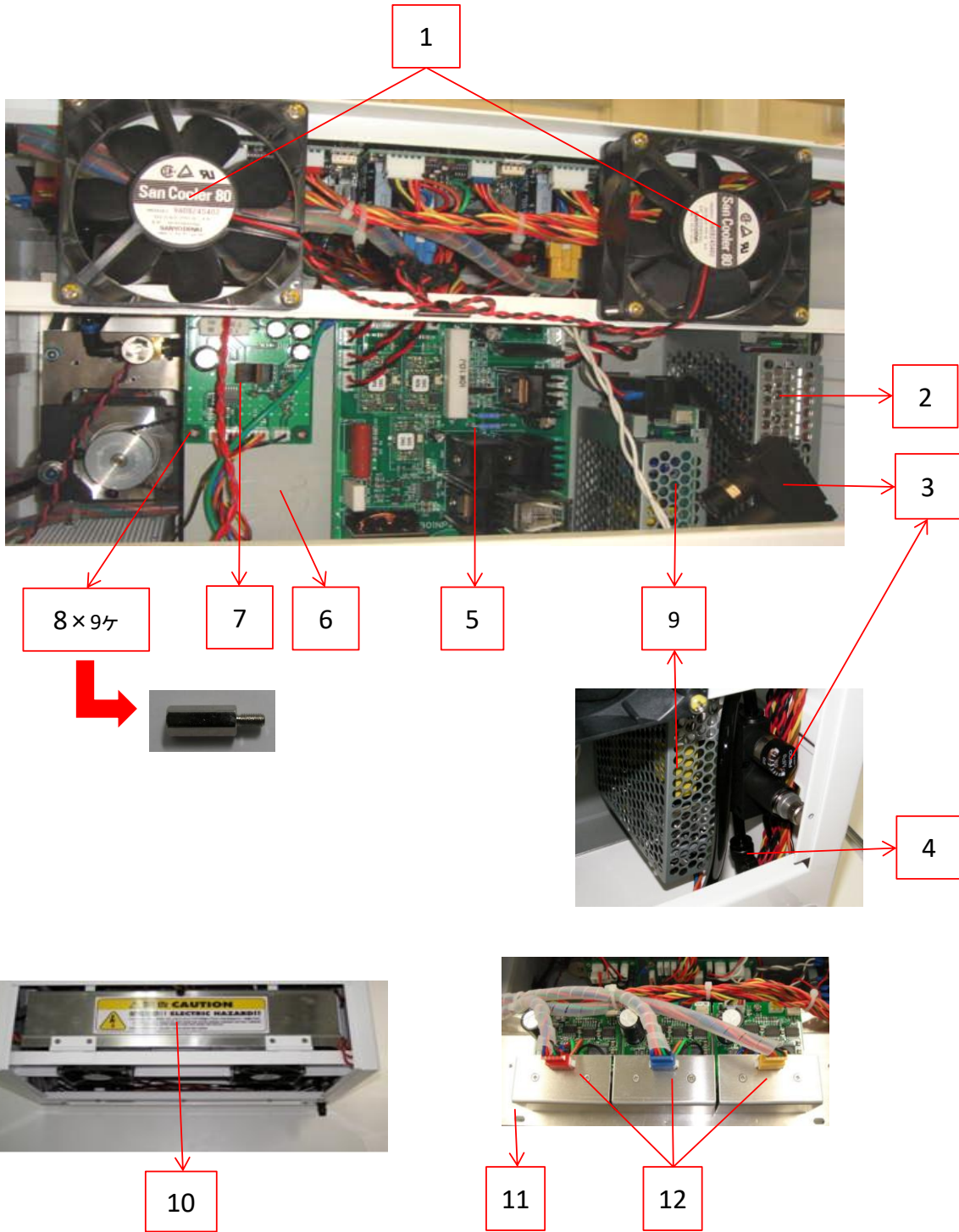
操作パネル参照



C371A (BOX-2)

No.	品名	注文番号	備考			
1	シール KODERA	STC-007				
2	非常停止スイッチ	KZ-03-009	(ハーネス無)			
3	シール E/STOP	STC-008				
4	スケール	STC-009				
5	C371A メインBOX					
6	プレート A	STC-015				
7	エンブレム C371	0C-002-00				
8	C371A BOX 裏蓋		(板金のみ)			
9	エアークラ	KZ-02-031				
10	ゴム足	07-137-00	(4ヶ/台)			
11	ロックネジ	KZ-03-008	(2ヶ/台)			
12	Dサブコネクタ	KZ-03-007	(ハーネス無)			
	Dサブコネクタ-ASSY	0A-012-00	(ハーネス付)			
13	電源BOX	0B-004-00	(板金のみ)			
14	シール FUSE 5A	STC-004				
15	ヒューズホルダー	KZ-03-006	(ハーネス無) (2ヶ/台)			
16	ヒューズ 250V 5A	FUSE-250-5 (M)	(2ヶ/台)			
17	シール MADE IN JAPAN	STC-003				
18	インレット	KZ-03-002	(ハーネス無)			
19	シール 100~240V	STC-005				
20	シール 感電注意	STC-006				
21	シール CAUTIONS	STC-016				
22	C370A 高さ調整カー	0B-005-00	(4ヶ/台)			

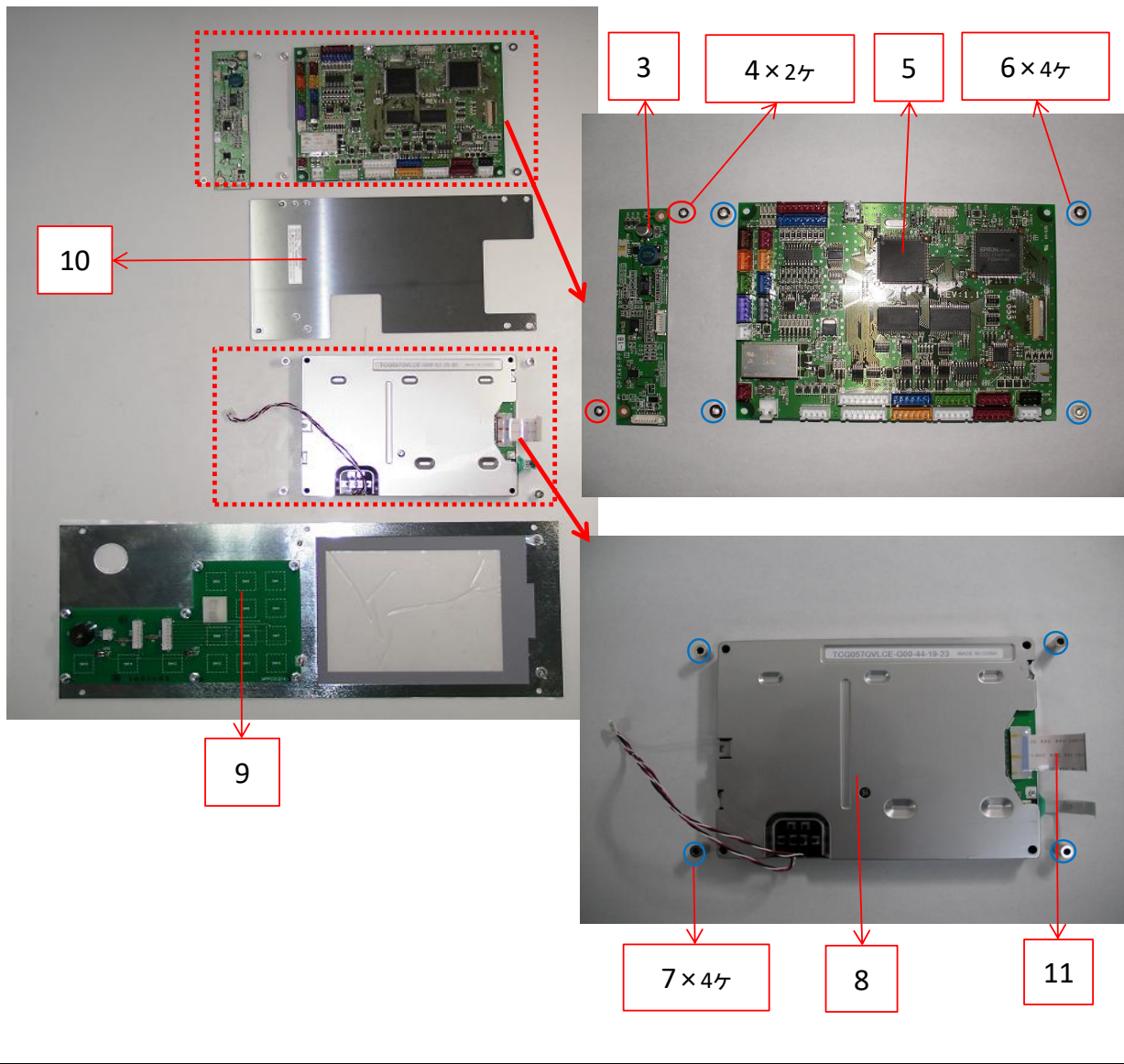
C371A (内部-1)



C371A (内部-2)

No.	品名	注文番号	備考			
1	ファン	KZ-03-A00	(2ヶ/台) (ハーネス加工)			
2	スイッチングレギュレータ 24V	KZ-03-013				
3	エアレギュレータ	KZ-02-020A				
4	ワントッチ継手	KZ-02-114				
5	基板 (301NPW・100V用)	CB-301NPW-100	100V/220V指定必須			
	基板 (301NPW・220V用)	CB-301NPW-220				
6	基板取付板	0B-006-00				
7	基板 (SOLPW)	CB-SOLPW				
8	スペーサー	KZ-04-012	(9ヶ/台)			
9	スイッチングレギュレータ 48V	KZ-03-018				
10	シール 警告 感電注意！！	STC-017				
11	MDU取付板 (ツミ付)	0B-007-00				
12	基板 (MDU6575E)	CB-MDU6575E	(D.S/W設定必要) (3ヶ/台)			
13	エアソレノイド	SOL08-2LP-01-S				
14	ワントッチ継手	KZ-02-006				
15	ワントッチ継手	KZ-02-106				

C371A (操作パネル-1)
(CASM3・CASM4仕様)



C371A (操作パネル-2)
(CASM3・CASM4仕様)

※ CASM3基板



5

※ CASM4基板



No.	品名	注文番号	備考			
A	操作パネルASSY (P/SW付) (総組立)	KZ-0M-C371A-A	CASM4仕様 (プログラム書込み必要) (現在のプログラムNo.を ご連絡下さい。)			
1	操作パネルASSY (P/SW無)	KZ-0M-C371A-1	CASM3仕様 (廃止) CASM4仕様を使用			
		KZ-0M-C371A-2	CASM4仕様 (2は除く・液晶・基板類付) (プログラム書込み必要) (現在のプログラムNo.を ご連絡下さい。)			
2	パワースイッチ	0A-015-00				
3	基板 (OPTA49-PF-1B)	KZ-0Z-002				
4	スペーサー	KZ-04-011	(2ヶ/台)			
5	基板 (CASM3)	CB-CASM3-C371A	CASM3仕様 (廃止) CASM4仕様を使用			
	基板 (CASM4)	CB-CASM4-C371A	(プログラム書込み必要) (現在のプログラムNo.を ご連絡下さい。)			
6	スペーサー	KZ-04-009	(4ヶ/台)			
7	スペーサー	KZ-04-010	(4ヶ/台)			
8	液晶 (タッチパネル付)	KZ-03-011				
9	メンブレンパネル	KZ-0M-000	(SW基板付)			
10	基板取付板	0A-016-00				
11	FFC	KZ-03-012				

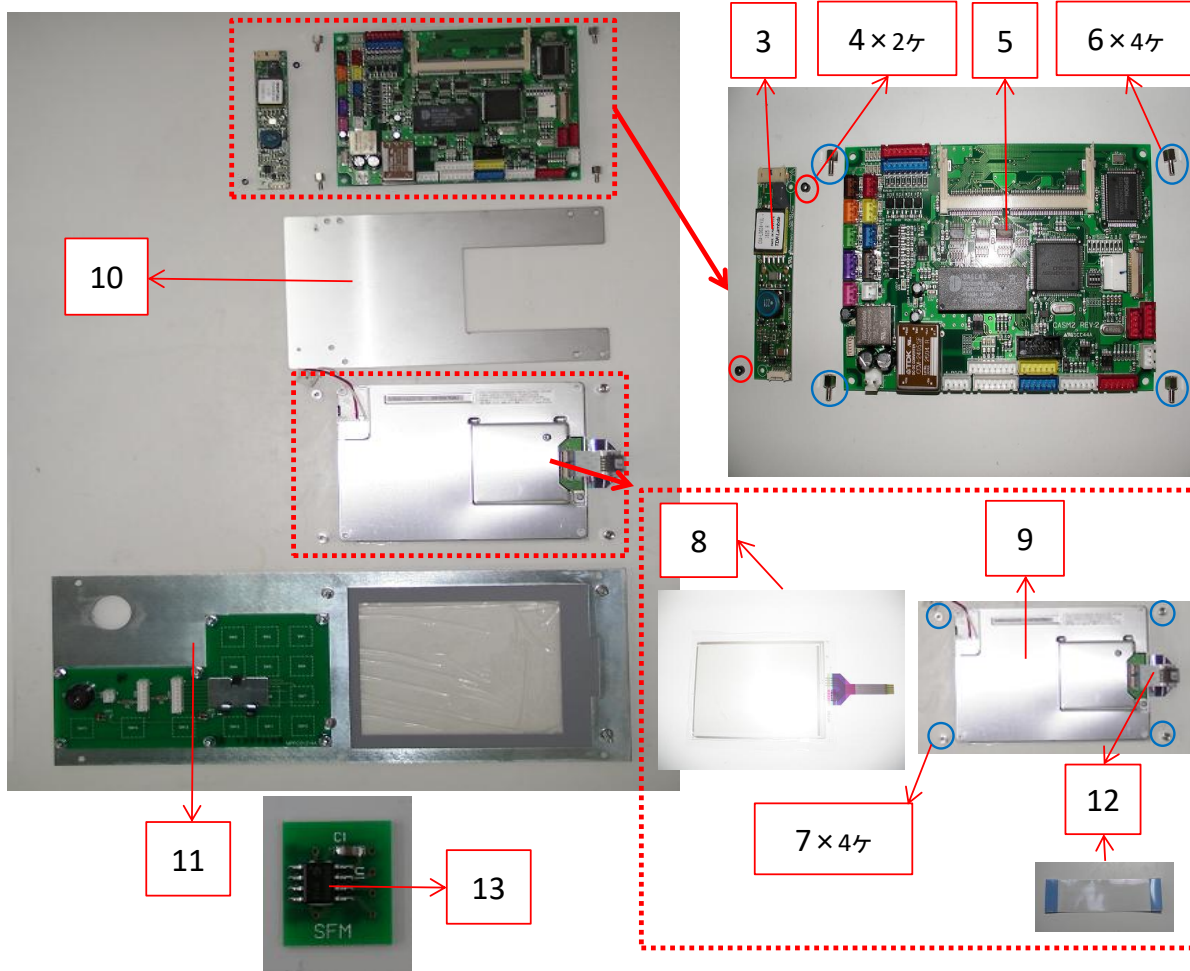
C371A (操作パネル-3)
(CASM2仕様)

※ CASM2仕様の操作パネルをご使用の方へ

CASM2仕様の操作パネルASSYは、廃止部品がある為、供給できない物があります。
(都度、ご相談下さい。)

※ CASM4仕様で代替できますが、移行する場合は弊社サービス課までご相談下さい。

A・1 操作パネルASSY (CASM2仕様)	×
3 インバーター	在庫分のみ
4 基板 (CASM2)	×
8 タッチパネル	在庫分のみ
9 液晶	在庫分のみ
11 メンブレン	在庫分のみ
下記以外の部品	ご相談下さい

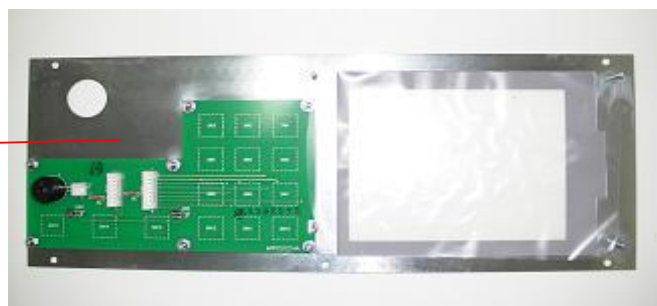


C371A (操作パネル-4)

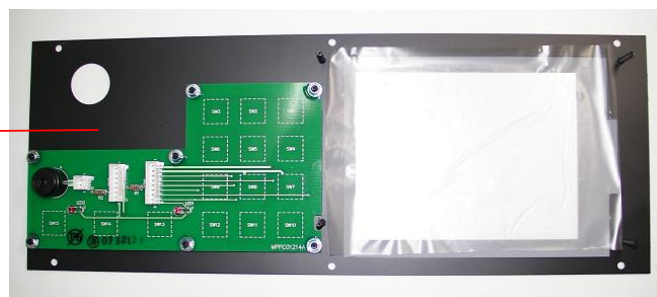
No.	品名	注文番号	備考			
1	操作パネルASSY (P/SW無)	KZ-0M-C371A	CASM2仕様 (廃止) CASM4仕様を使用			
2	パワースイッチ	0A-015-00	(ハーネス付)			
3	インター基板	KZ-03-016	在庫ある分供給可能			
4	スペーサー	KZ-04-022	(2ヶ/台)			
5	基板 (CASM2)	CB-CASM2-C371A	CASM2仕様 (廃止)			
6	スペーサー	KZ-04-006	(4ヶ/台)			
7	スペーサー	KZ-04-023	(4ヶ/台)			
8	タッチパネル	KZ-03-014	在庫ある分供給可能			
9	液晶	KZ-03-015	在庫ある分供給可能			
10	基板取付板	0A-016-00A				
11	メンブレンパネル	KZ-0M-000				
		KZ-0M-001	CASM2仕様専用(SW基板付) KZ-0M-000でも代用可能です。 在庫ある分供給可能			
12	FFC	KZ-03-017				
13	基板 (SFM)	CB-SFM				

※ 8 メンブレンパネルの補足

KZ-0M-000
裏板の色が、銀色の場合

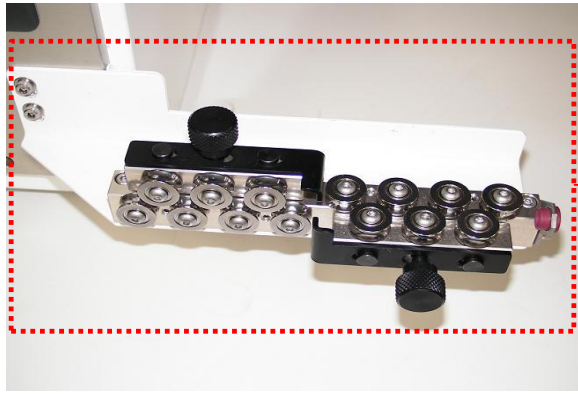


KZ-0M-001
裏板の色が、黒色の場合

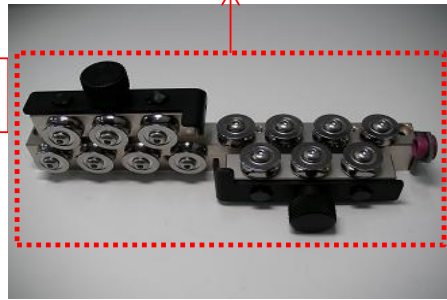


	CASM2用液晶・タッチパネル	CASM3・4 液晶 (タッチパネル付)
KZ-0M-001 (CASM2)	○	× (液晶の位置がずれる)
KZ-0M-000	○	○

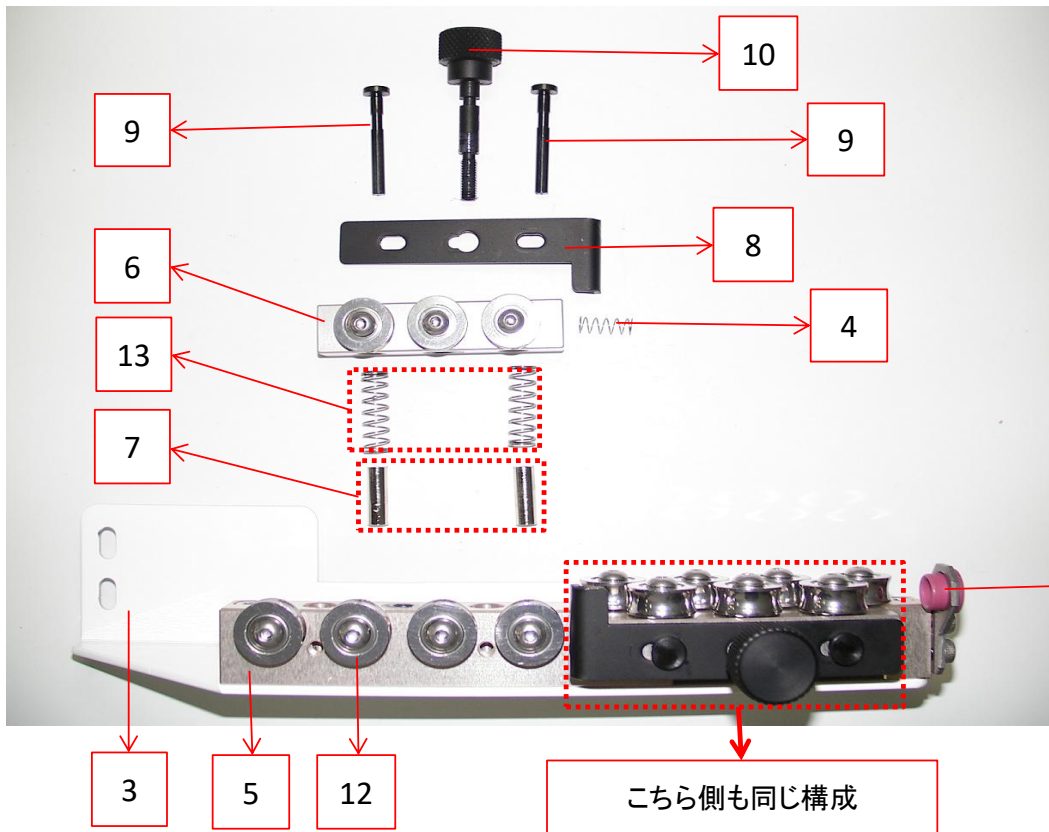
C371A (ケセ取り-1)



1



2



C371A (クセ取り-2)

No.	品名	注文番号	備考			
1	C371A クセ取りASSY	CN-03-C371A				
2	クセ取り部ASSY	CL-00	3以外のASSY			
3	クセ取り取付ステー	CL-33				
4	スプリング	CN05-08	(2ヶ/台)			
5	クセ取りベース	CL-3	(12のベアリングは含まず)			
6	サブベース	CL-4	(12のベアリングは含まず) (2ヶ/台)			
7	カラー	CL-5	(4ヶ/台)			
8	ストッパ	CL-6	(2ヶ/台)			
9	ガイドシャフト	CL-7	(4ヶ/台)			
10	調整ホルト	CL-8	(2ヶ/台)			
11	入口ガイド (セラミック) 4φ	CL-9-4				
	入口ガイド (セラミック) 7φ	CL-9-7	(標準)			
	入口ガイド (セラミック) 12φ	CL-9-12	(特殊)			
12	特殊ベアリング	HXCN-007	(14ヶ/台)			
		CL-11	単品			
13	スプリング	CN05-07	(4ヶ/台)			

C371A (附属品等-1)

1 レンチセット



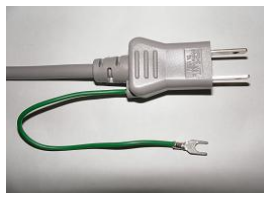
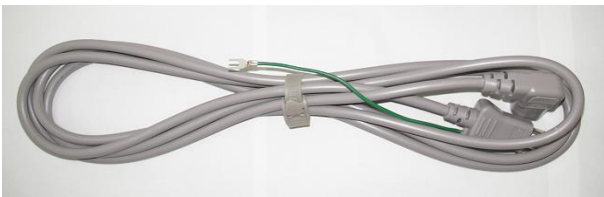
2 エアークラ



3 ヒューズ



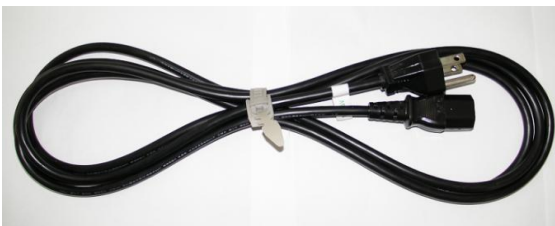
4 電源コード (標準)



5 電源コード (CE向け)



6 電源コード (アメリカ向け)



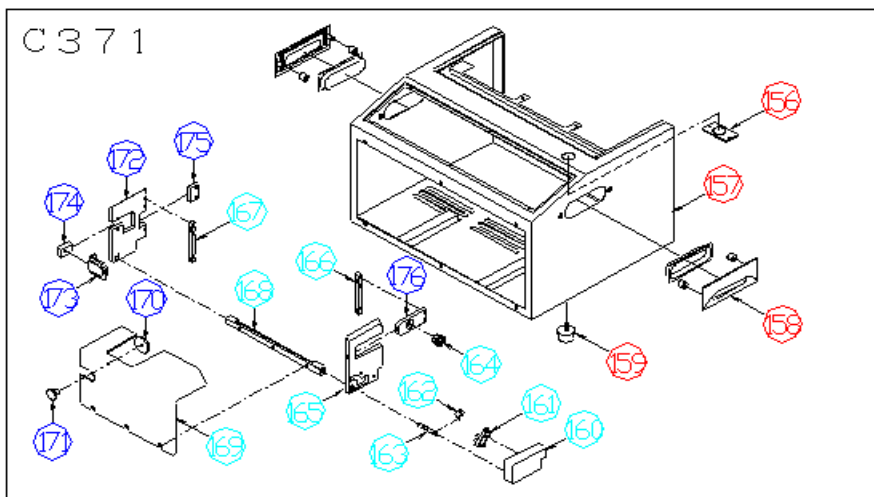
7 電源コード (中国向け)



C371A (附属品等-2)

No.	品名	注文番号	備考			
1	ランチセット	KZ-04-017				
2	エアークラ	KZ-02-030				
3	ヒューズ	FUSE-250-5 (M)	(2ヶ/台)			
電源コード (C371A本体注文時のみ指定いただければ標準より変更いたします。)						
4	電源コード	07-030-00	(標準)			
5	CE向け電源コード	07-030-A0	(CE向け)			
6	アメリカ向け電源コード	07-030-B0	(アメリカ向け)			
7	中国向け電源コード	07-030-C0	(中国向け)			

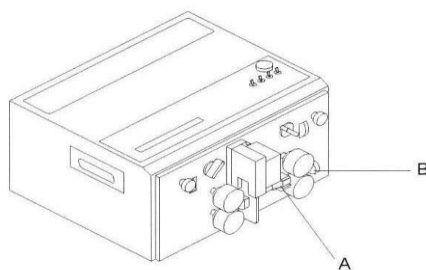
C371A 安全カバー (OPTION)



※キャップスクリューネジ 4×10 4ヶで取付け

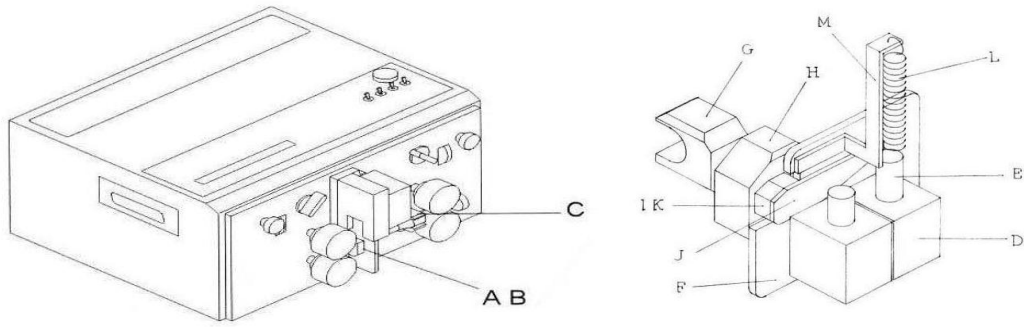
No.	品名	注文番号	備考			
	C371A 安全カバー-ASSY	CSF-371A	(177 中継ハーネス付) (右側線材がイトは、付きません。)			
156	Eストップめくら蓋	C375-101				
157	C371 BOX	C371-101	(C371A 未使用)			
158	取っ手	07-004-00	(C371A 未使用)			
159	ゴム足 (大)	07-137-00				
160	リミットスイッチカバー	C371-102				
161	フォトインターラプター	C353-137				
162	カバーセンサー板	C353-138				
163	カバー開閉シャフト	C353-139				
164	右側線材がイト 2φ	07-012-D0				
	右側線材がイト 4φ	07-012-A0				
	右側線材がイト 7φ	07-012-B0				
	右側線材がイト 12φ	07-012-C0	(標準)			
165	フロントサイドカバー 右	C371-103				
166	カバーブラケット 右	C371-104				
167	カバーブラケット 左	C371-105				
168	カバー開閉基部下	C371-106				
169	安全アクリルカバー	C371-107				
170	マグネットチャッチ	C353-147				
171	カバー開閉つまみ	C353-148				
172	フロントサイドカバー 左	C371-108				
173	安全アクリルカバー 小	C371-107C	(小のみ)			
174	カバー補助ブロック	C371-110				
176	カバー用右側線材がイトベース	C371-109				
177	安全カバー用中継ハーネス	C370-117				

C371A (1)



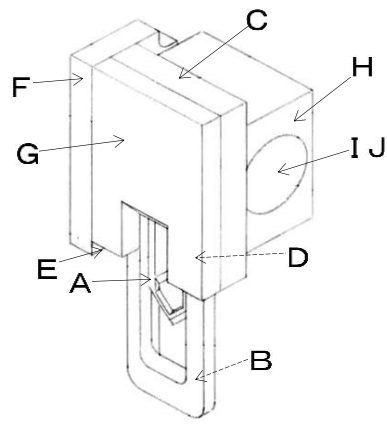
記号	型図	名称	部品番号	備考			
A		ガイドパイプ 1 φ	07-007-A1				
		ガイドパイプ 2 φ	07-007-A0				
		ガイドパイプ 2.5 φ		(特注・別途ご連絡下さい。)			
		ガイドパイプ 3 φ	07-007-B0				
		ガイドパイプ 3.5 φ		(特注・別途ご連絡下さい。)			
		ガイドパイプ 4 φ	07-007-C0				
		ガイドパイプ 5 φ	07-007-D0				
		ガイドパイプ 6 φ	07-007-E0				
		ガイドパイプ 7 φ	07-007-F0	(標準)			
		ガイドパイプ 8 φ	07-007-G0				
		ガイドパイプ 9 φ	07-007-H0				
		ガイドパイプ 10 φ	07-007-I0				
		ガイドパイプ 11 φ	07-007-J0				
ガイドパイプ 12 φ	07-007-K0						
B		右側線材ガイド組立	-	(設定廃止)			
C		右側線材ガイドベース	07-011-0A				
D		右側線材ガイド 2 φ	07-012-D0				
		右側線材ガイド 4 φ	07-012-A0				
		右側線材ガイド 7 φ	07-012-B0				
		右側線材ガイド 12 φ	07-012-C0	(標準)			

C371A (2)



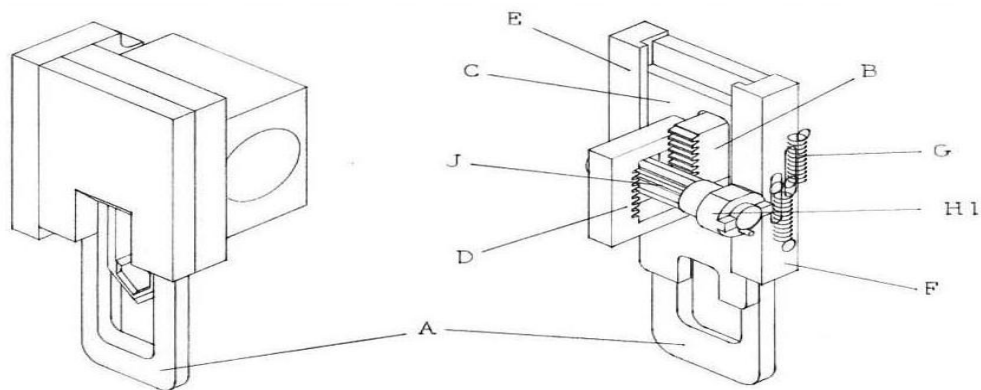
記号	型図	名称	部品番号	備考			
A		左側線材ガイドベース	07-013-C0				
B		左側線材ガイド 4 φ	07-013-F0				
		左側線材ガイド 4 φ	07-013-F1	切欠け無			
		左側線材ガイド 5 φ		特注・別途お問合せ下さい。			
		左側線材ガイド 7 φ	07-013-D0				
		左側線材ガイド 7 φ	07-013-D1	切欠け無			
		左側線材ガイド 12 φ	07-013-E0				
		左側線材ガイド 12 φ	07-013-E1	切欠け無			
C		SGユニット	07-006-01	ガイドパイプは除く			
D		ソレノイド	07-039-01R	ハーネス(赤)付き			
		ソレノイド	07-039-01G	ハーネス(緑)付き			
E		プランジャー	07-040-00	左右同じ Eリング・Oリング付き			
F		SGパネル	07-041-00				
G		GPホルダー	G~Jの セット品 ガイドパイプ φ ホルダー一式				
H		SGフレーム					
I	 現行品 未使用	SGサポ					
J		SGアーム		07-042-01			
L		ピン	07-066-00				
M		スプリング	07-047-00				
N		スプリングフック	07-048-00	SGアームス トッパー付き			

C371A (3)



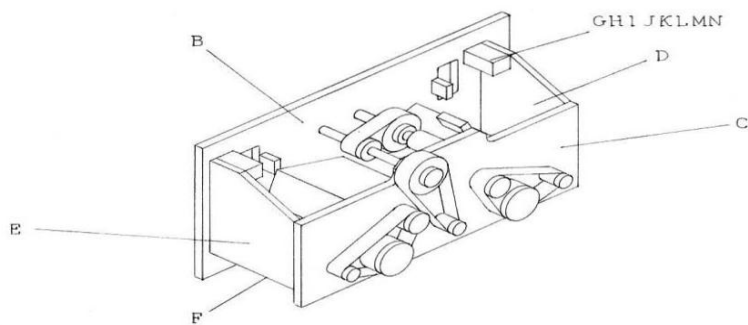
記号	型図	名称	部品番号	備考			
A		ヤトイ	07-049-00				
B		下刃ホルダー	07-050-00				
C		カッターブロックカバー	07-051-00				
D		エアーパイプ右	07-052-00R				
E		エアーパイプ左	07-052-00L				
F		カッターブロックサポート	07-053-00				
G		カッターブロックバック	07-054-00				
H		ギヤボックス	07-055-00	ベアリング付き			
I		ギヤボックスフィル	07-056-00				
J		カップリングサスペンション	07-057-00				

C371A (4)



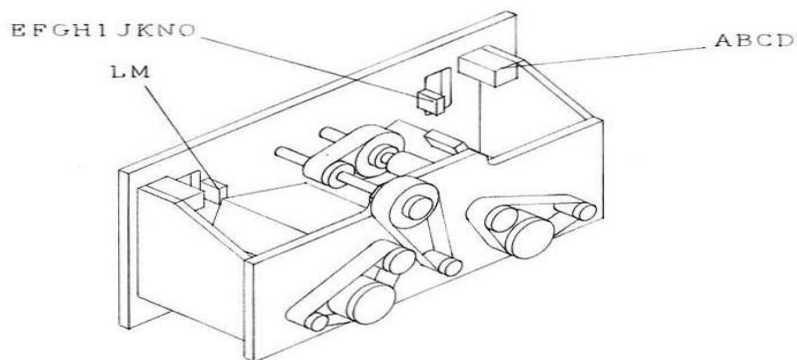
記号	型図	名称	部品番号	備考		
A		下刃スライダー	07-058-00			
C		下刃ギヤ	07-059-00			
D		上刃スライダー	07-060-00			
E		上刃ギヤ	07-061-00			
F		フェンス外側	07-062-00			
G		フェンス内側	07-063-00			
H		スライダースプリング	07-064-00	(2ヶ/1SET)		
I		カップリング	07-065-00			
J		ピン	KZ-0A-017	カップリング側面		
K		ギヤシャフト	07-067-00	C375共通 C373では側面の穴の径をφ4へ大きくする加工などによる不具合は保証対象外となります。		

C371A (5)



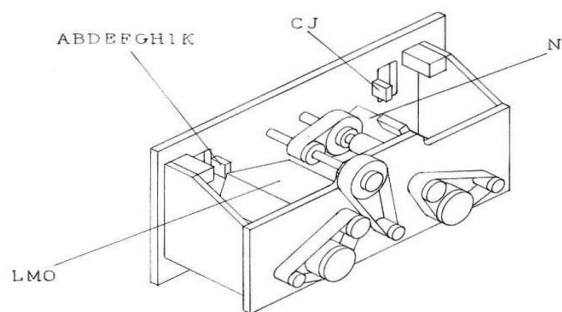
記号	型図	名称	部品番号	備考			
A		機構部組立	07-018-01				
B		フロントパネル	07-075-00	ベアリング付き			
C		リヤパネル	07-076-00	ベアリング付き			
D		レフトフレーム	07-077-0L				
E		ライトフレーム	07-077-0R				
F		アンダーフレーム	07-078-00	左右同じ			
G		圧力部ベース	07-079-00	左右同じ			
H		圧力部ギヤシャフトフロントサイドサポート	07-080-00	左右同じ ブッシュ付き			
I		圧力部フィクスギヤ	07-081-00	左右同じ			
J		圧力部ギヤシャフトリヤサイドサポート	07-082-00	左右同じ			
K		圧力部ギヤシャフト	07-083-00	左右同じ			
L		圧力部ギヤシャフトスプリング	07-084-00	左右同じ			
M		圧力部スライドギヤ	07-085-00	左右同じ			
N		圧力部ロッド	07-086-00	左右同じ			

C371A (6)



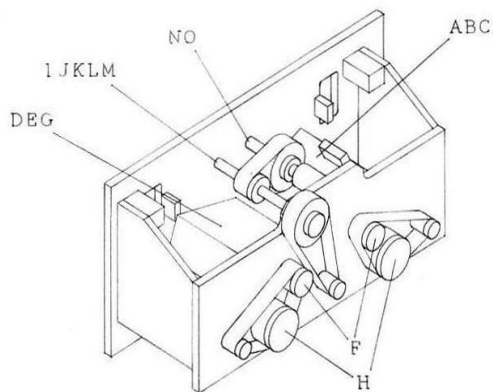
記号	型図	名称	部品番号	備考			
A		圧力部ストッパー	07-087-00	左右同じ			
B		圧力部ロッドサポート	07-088-00	左右同じ ブッシュ付き			
C		圧力部スプリングフック	07-089-00	左右同じ			
D		圧カスプリング	07-022-00	左右同じ			
E		ローラーギャップ調整シャフト	07-090-0L	左側			
			07-090-0R	右側			
F		ローラーギャップ調整ダイヤル	05-014-0L	左側			
			05-014-0R	右側			
G		ローラーギャップ部スクリュー	07-091-0L	左側			
			07-091-0R	右側			
H		ローラーギャップ部カムフロアーストッパー	07-092-00	左右同じ			
I		ローラーギャップ部ロックダイヤル	07-093-00	左右同じ			
J		ローラーギャップ部レフトノッカー	07-094-0L				
K		ローラーギャップ部レフトシャフトサポート	07-095-0L	ブッシュ付き			
L		ローラーギャップ部ライトノッカー	07-094-0R				
M		ローラーギャップ部ライトシャフトサポート	07-095-0R	ブッシュ付き			
N		センサーコンダクター	07-096-00	左右同じ			
O		レフトコンダクタースプリング	07-097-0L				

C371A (7)



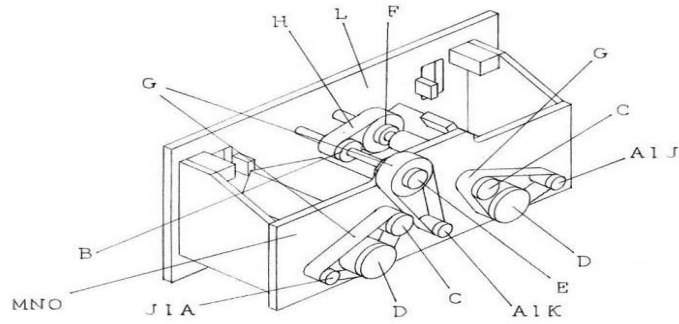
記号	型図	名称	部品番号	備考			
A		ライトコンダクタースプリング	07-097-0R				
B		コンダクターシャフト	07-098-00	左右同じ			
C/D		カムフロアーホルダー	07-099-00	左右同じ ブッシュ付き			
E		スプリングホルド	07-100-00	左右同じ			
F		カムフロアーアーム	07-101-00	左右同じ			
G		カムフロアー部カラー	07-102-00				
H		カムフロアー	07-103-00	左右同じ ブッシュ付き			
I		カムフロアーシャフト	07-104-00	左右同じ			
J		レフトカムフロアースプリング	07-105-0L				
K		ライトカムフロアースプリング	07-105-0R				
L		Up/Down プレート	07-106-00	左右同じ			
M		ギヤボックス部スプリングフック	07-107-00	左右同じ			
N		レフトコンダクターコート	07-108-0L	絶縁チューブ付き			
O		ライトコンダクターコート	07-108-0R	絶縁チューブ付き			

C371A (8)



記号	型図	名称	部品番号	備考			
A		ギヤボックス部カラー	A~Gまでのセット品 右ローラー用ギヤボックス一式 C371-200-R 左ローラー用ギヤボックス一式 C371-200-L				
B		レフトリド					
C		レフトギヤボックス		ベアリング付き			
D		ライトリド					
E		ライトギヤボックス		ベアリング付き			
F		ブーリー用ギヤシャフト					
G		上ローラー用ギヤシャフト					
H		下ローラー用シャフト	07-114-00	2010~ カラー2ヶ付			
I		カップリングシャフト	07-115-00	(1軸仕様は、07-115-10)			
J		カップリングシャフト用パネルサイドストッパー	07-116-00				
K		センサー板フィクス	07-117-00				
L		センサー板	07-118-00				
M		カップリングシャフト用リヤサイドストッパー	07-119-00				
N		カッターブロック用シャフト	07-120-00	(1軸仕様には、未使用)			
O		カッターブロック用シャフトストッパー	07-121-00	(1軸仕様には、未使用)			

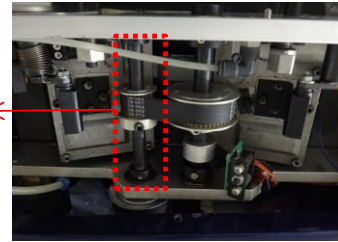
C371A (9)











※ C371Aの初期型において一部カッターシャフトの1軸の商品が存在します。
C371A(11) 参照して下さい。

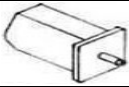
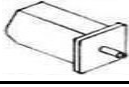
写真 2軸仕様

1軸仕様に
破線部分の部品は、有りません。

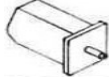


記号	型図	名称	部品番号	備考			
A		プーリー 15T	07-034-00				
B		プーリー 24T	07-033-00				
C		プーリー 26T	07-122-00				
D		プーリー 40T	07-035-00				
E		プーリー 48T 10φ	07-032-00				
F		プーリー 48T 12φ	07-123-00				
G		タイミングベルト (刃・ローラー)	KZ-01-007	150S3MK276			
H		タイミングベルト (刃用)	KZ-01-012	150S3MK201 (2軸用)			

C371A (10)

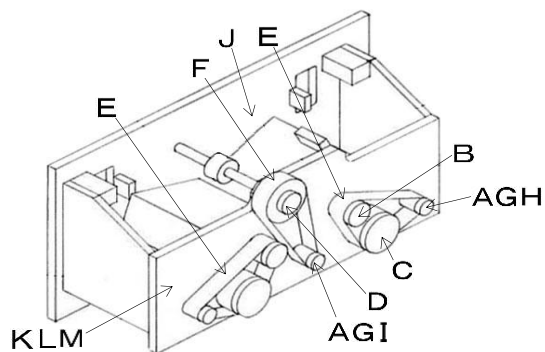
記号	型図	名称	部品番号	備考			
I-1		モーター	KZ-MO-100	左右ローラー用103H7853-84420			
I-2		モーター	KZ-MO-101	刃用103H7853-8442			
J		ローラー用モーター取付金具	07-124-00				
K		刃用モーター取付金具	07-125-00				
L		エアーカブラ(カッターブロック側)	KZ-02-006				

※旧モデルC351、C371で ローラー用モーターを
オリエンタルモーター製から、現行の山洋電気製に交換する場合は、以下を使用する。

記号	型図	名称	部品番号	備考			
1		モーター(刃、ローラー用)	KZ-MO-001	ハーネス無			
2		モーター用ハーネス	HRN-MO-001				
3		タイミングベルト	KZ-01-028	150S3MK279			
4		ローラー用モーター取付金具	07-124-00S				

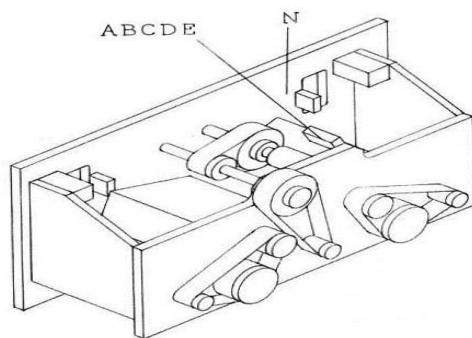
C371A (11)

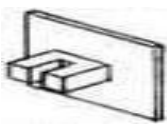





※ 1軸仕様



記号	型図	名称	部品番号	備考			
A		プーリー 15T	07-034-00				
B		プーリー 26T	07-122-00				
C		プーリー 40T	07-035-00				
D		プーリー 60T	07-032-00A	(1軸用)			
E		タイミングベルト (ローラー用)	KZ-01-028	150S3MK279			
F		タイミングベルト (刃用)	KZ-01-027	150S3MK28 5 (1軸用)			
G		モータ(ハーネス無)	KZ-MO-001	左右ローラー 用103H7853- 81420			
		モータ(ハーネス無)	KZ-MO-002	刃用 103H7853- 8442			
		モータ用ハーネス	HRN-MO-001				
H		ローラー用モータ 取付金具	07-124-00				
I		刃用モータ取 付金具	07-125-00				
J		エアーカップラ(カッ ターブロック側)	KZ-02-006				
(8)-I		カップリングシャフト	07-115-10	(1軸用)			

C371A (12)



記号	型図	名称	部品番号	備考			
A		センサー基板のみ	CB-300sR2-A				
		センサー基板	370A-B04	ハーネス付き			
B		センサーブロック	07-338-00				
C		センサー用スペーサ	KZ-04-004				
D		センサー用スプリング	07-131-00				
E		センサーベース	07-132-00				
N		LED基板	07-134-01				
		梱包材一式	07-140-01				
		グリス	07-140-02				