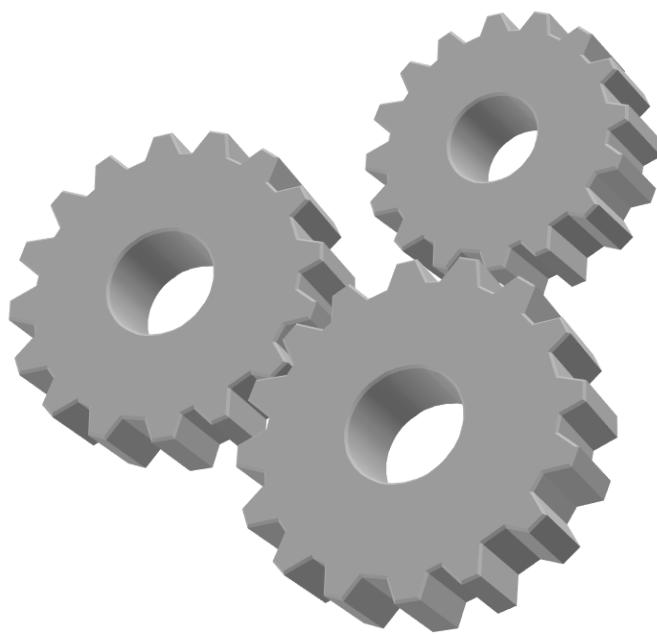


CASTING C373G

Parts List

Ver : 1.01



株式会社 小寺電子製作所

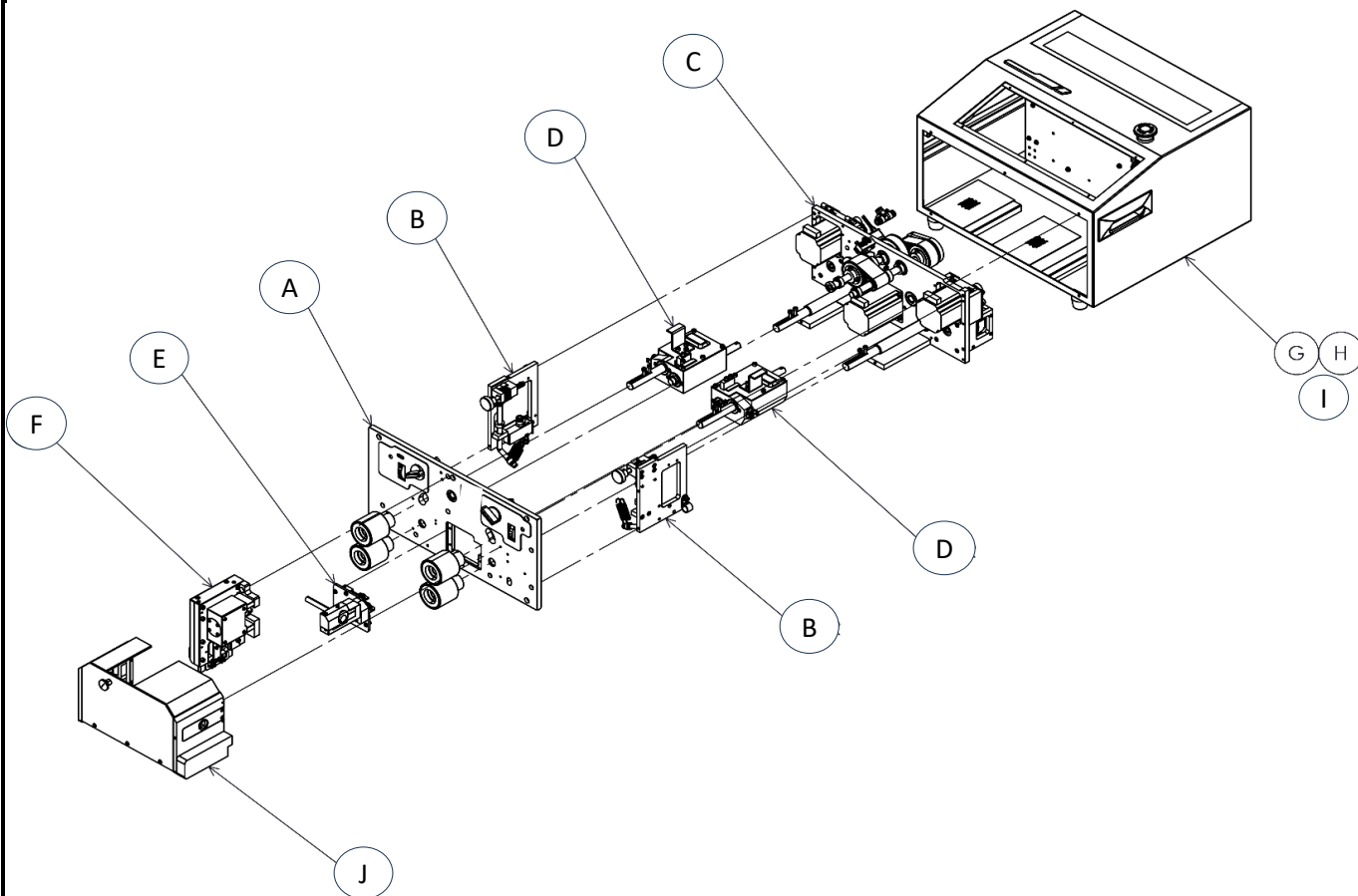
CASTING

C373G



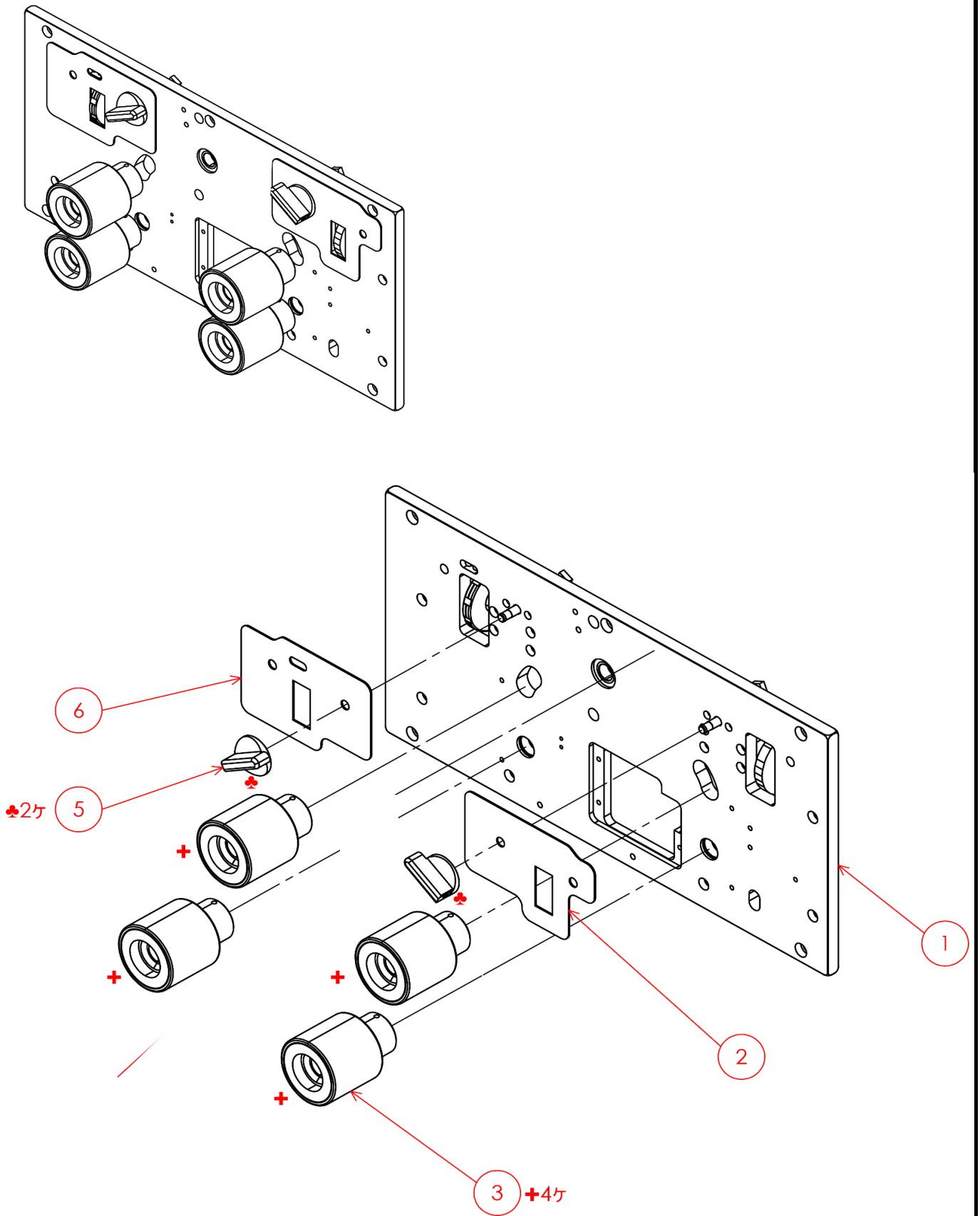
No.	品名	注文番号	備考			
	CASTING C373G					

C373G 総ASSY



No.	品名	注文番号	備考	ページ数		
A	フロントパネル	-	SHT04~07参照	4P		
B	サイドフレーム_R/L	-	SHT08~11参照	4P		
C	リヤパネル	-	SHT12~16参照	5P		
D	ギヤボックスASSY_R/L	-	SHT17~20参照	4P		
E	SGユニット	-	SHT21~22参照	2P		
F	カッターブロックASSY	-	SHT23~24参照	2P		
G	ボックス	-	SHT25~26参照	2P		
H	内部	-	SHT27~28参照	2P		
I	操作パネル	-	SHT29~30参照	2P		
J	安全カバー	-	SHT31~32参照	2P		
	付属品等	-	SHT33~34参照	2P		

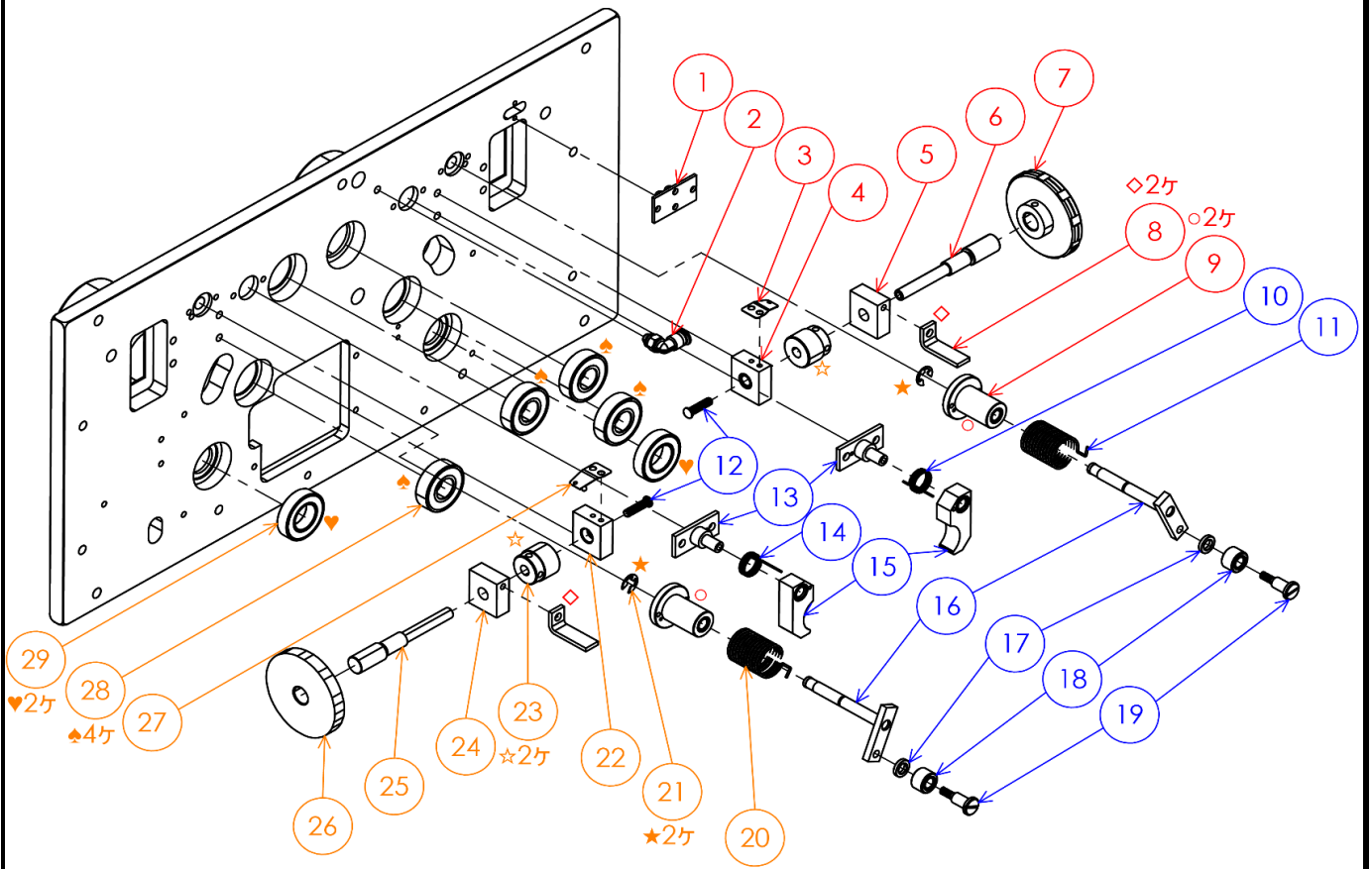
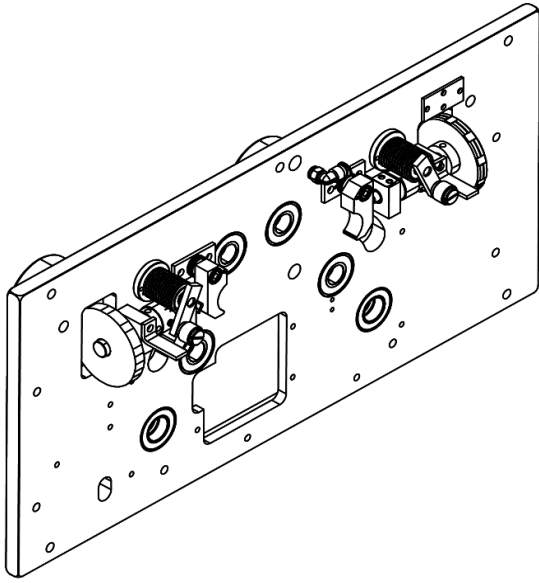
C373G フロントパネル(1)



C373G フロントパネル(1)

No.	品名	注文番号	備考			
1	フロントパネル	C353-122	ベアリングなし			
2	プレート(ローラーキャップ)右	STC-021				
3	C373A 綾目ローラー 荒	C353-121-A	標準 (4個1セット)			
	C373 綾目ローラー 細	C353-121-B	4個1セット			
	C373 サンドショットローラー	C353-121-C	4個1セット			
	C373 ウレタンローラー	C353-121-D	4個1セット			
	C373 脱着式ウレタンローラー	UR-373-1	4個1セット(販売終了)			
	替えウレタン	UR-373-2	4個1セット			
5	ロールアップつまみ	07-016-00				
6	プレート(ローラーキャップ)左	STC-020				

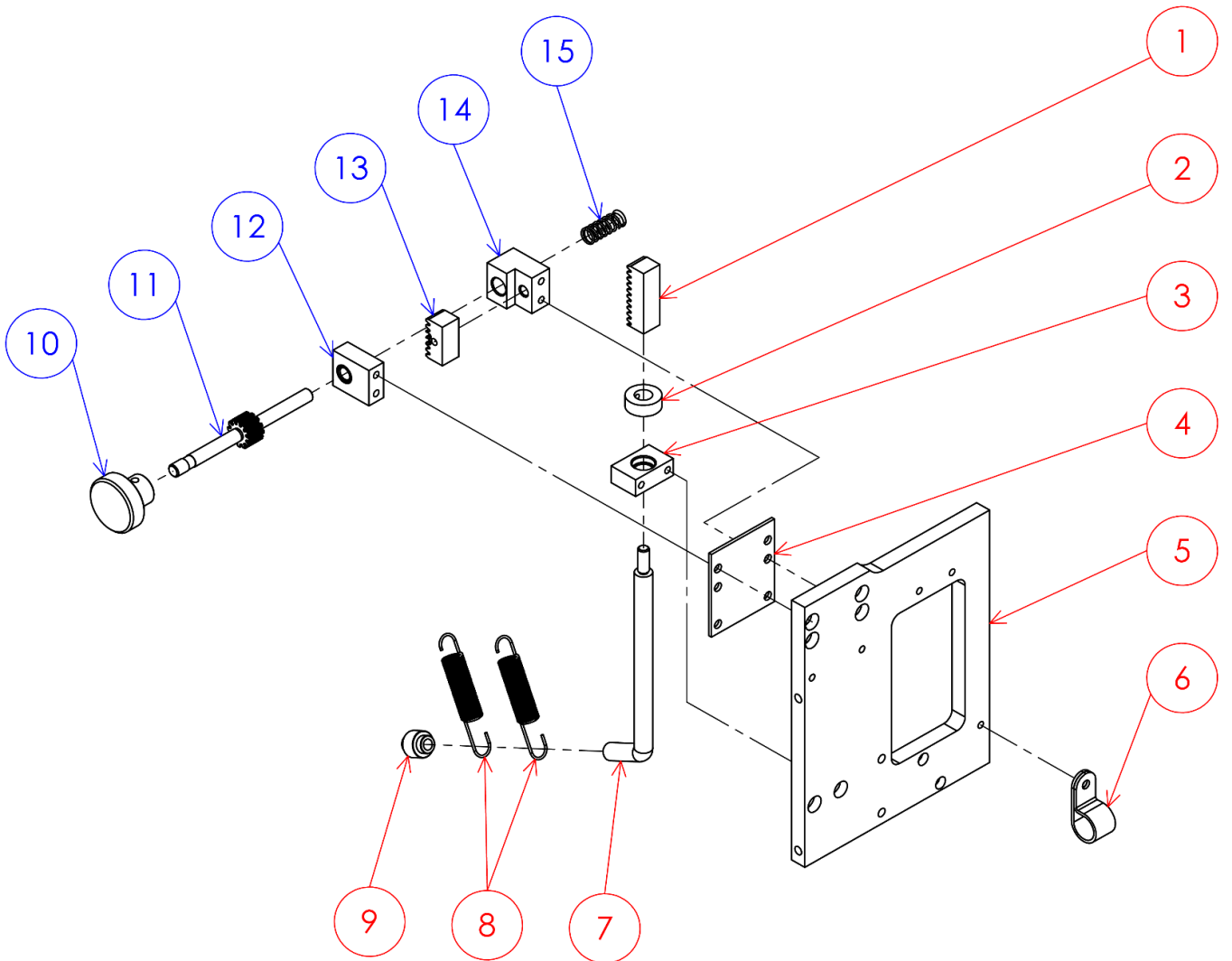
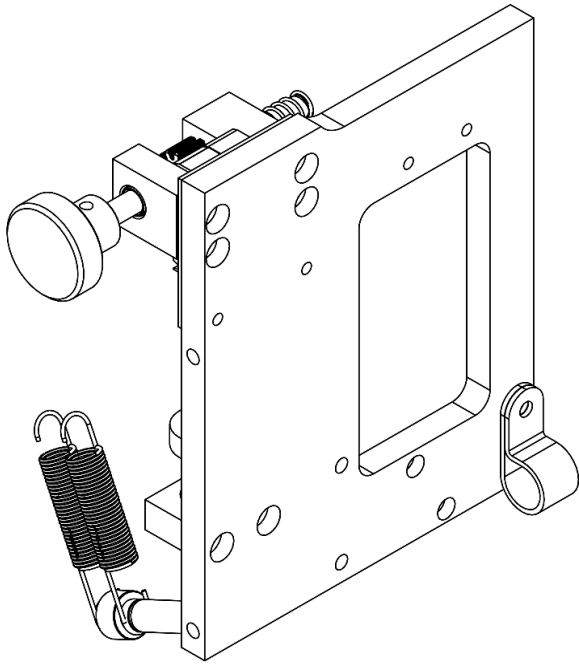
C373G フロントパネル(2)



C373G フロントパネル(2)

No.	品名	注文番号	備考			
1	LED基板	07-134-01	ハーネス付き			
2	エアークプラ(小)	KZ-02-105	EL4-PT1/8			
3	ローラーキャップ部ノッカー 左	07-094-0L				
4	ローラーキャップ部シャフトサポート左	07-095-0L	ブッシュ付き			
5	ローラーキャップ部スクリュー左	07-091-0L				
6	ローラーキャップシャフト左	07-090-0L				
7	ローラーキャップ調整ダイヤル左	05-014-0L				
8	カムフロアーストップ	07-092-00	左右同じ			
9	ロールアップシャフトホルダー	07-099-00				
10	コンタクタースプリング 左	07-097-0L				
11	カムフロアースプリング 左	07-105-0L				
12	センサーネジ	KZ-0A-007				
13	コンタクターシャフト	07-098-00	左右同じ			
14	コンタクタースプリング 右	07-097-0R				
15	センサーキャップスイッチ	07-096-00				
16	ロールアップシャフト	07-101-00	No. とセット			
17	カムフロア一部カラー	07-102-00				
18	カムフロア	07-103-00				
19	カムフロアシャフト	07-104-00				
20	カムフロアースプリング 右	07-105-0R				
21	Eリング	KZ-04-018	ステンレス			
22	ローラーキャップ部シャフトサポート右	07-095-0R	ブッシュ付き			
23	ローラーキャップ部ロックダイヤル	07-093-00	左右同じ			
24	ローラーキャップ部スクリュー右	07-091-0R				
25	ローラーキャップシャフト右	07-090-0R				
26	ローラーキャップ調整ダイヤル右	05-014-0R				
27	ローラーキャップ部ノッカー 右	07-094-0R				
28	ヘアリング	KZ-00-031	6001ZZ			
29	ヘアリング	KZ-00-032	6902ZZ			

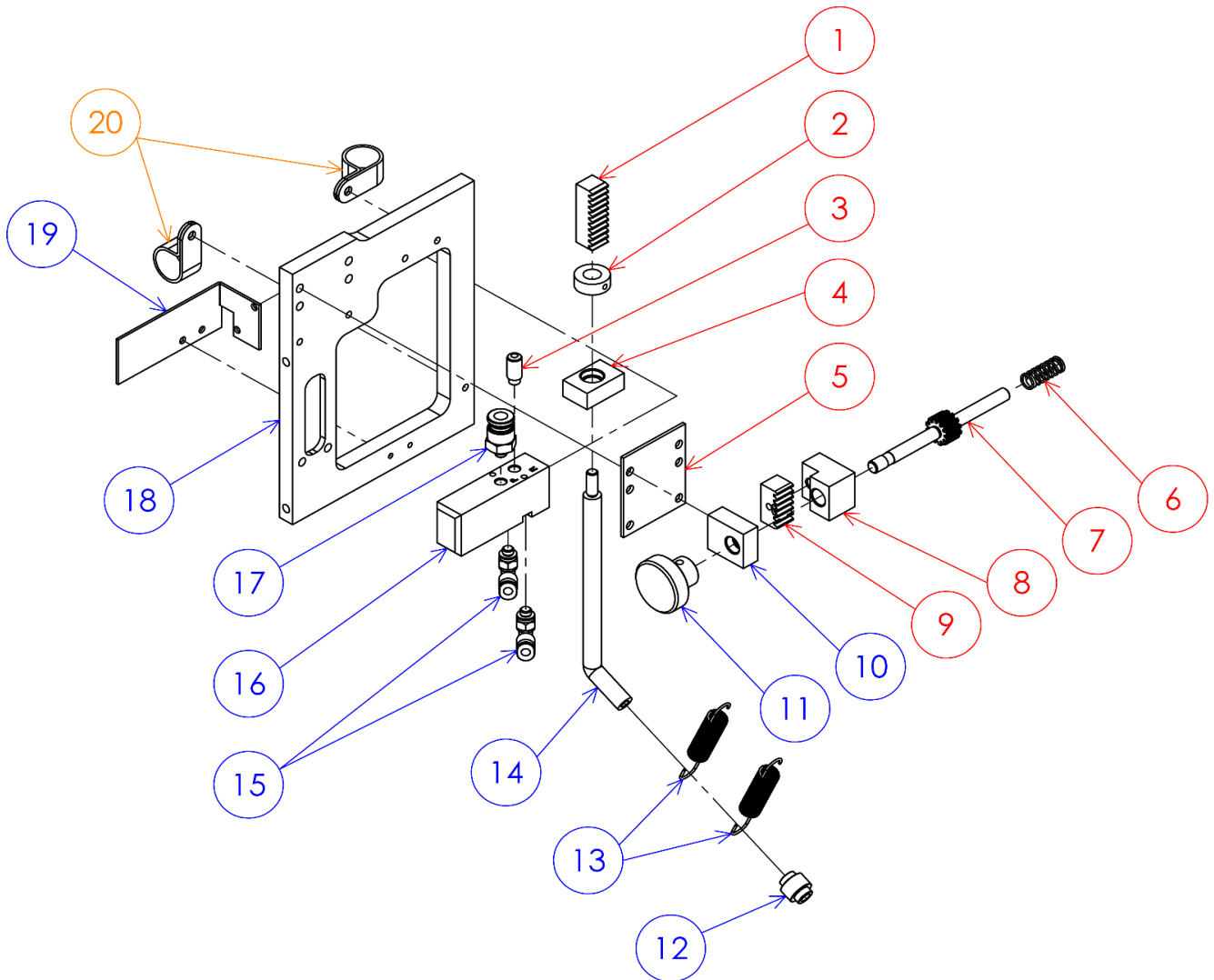
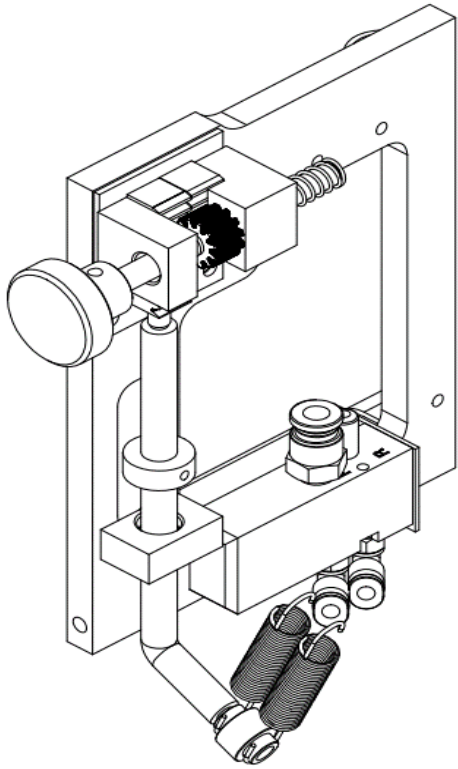
C373G サイドフレーム(R)



C373G サイドフレーム(R)

No.	品名	注文番号	備考			
1	圧力調整スライドラック	07-085-00	左右同じ			
2	圧力部ストッパー	07-087-00				
3	圧力調整ピニオンホルダー-A	07-088-00				
4	圧力部ベース	07-079-00	左右同じ			
5	サイドステー 右	C353-043				
6	ケーブルクリップ		NK-7N			
7	圧力部ロッド	07-086-00	左右同じ			
8	圧力スプリング	07-022-00				
9	圧力部スプリングフック	07-089-00				
10	圧力調整つまみ	07-017-00				
11	圧力調整ピニオンシャフト	07-083-00	左右同じ			
12	圧力調整ピニオンホルダー C	07-080-00				
13	圧力調整固定ラック	07-081-00	左右同じ			
14	圧力調整ピニオンホルダー B	07-082-00	左右同じ			
15	圧力部ギヤシャフトスプリング	07-084-00				

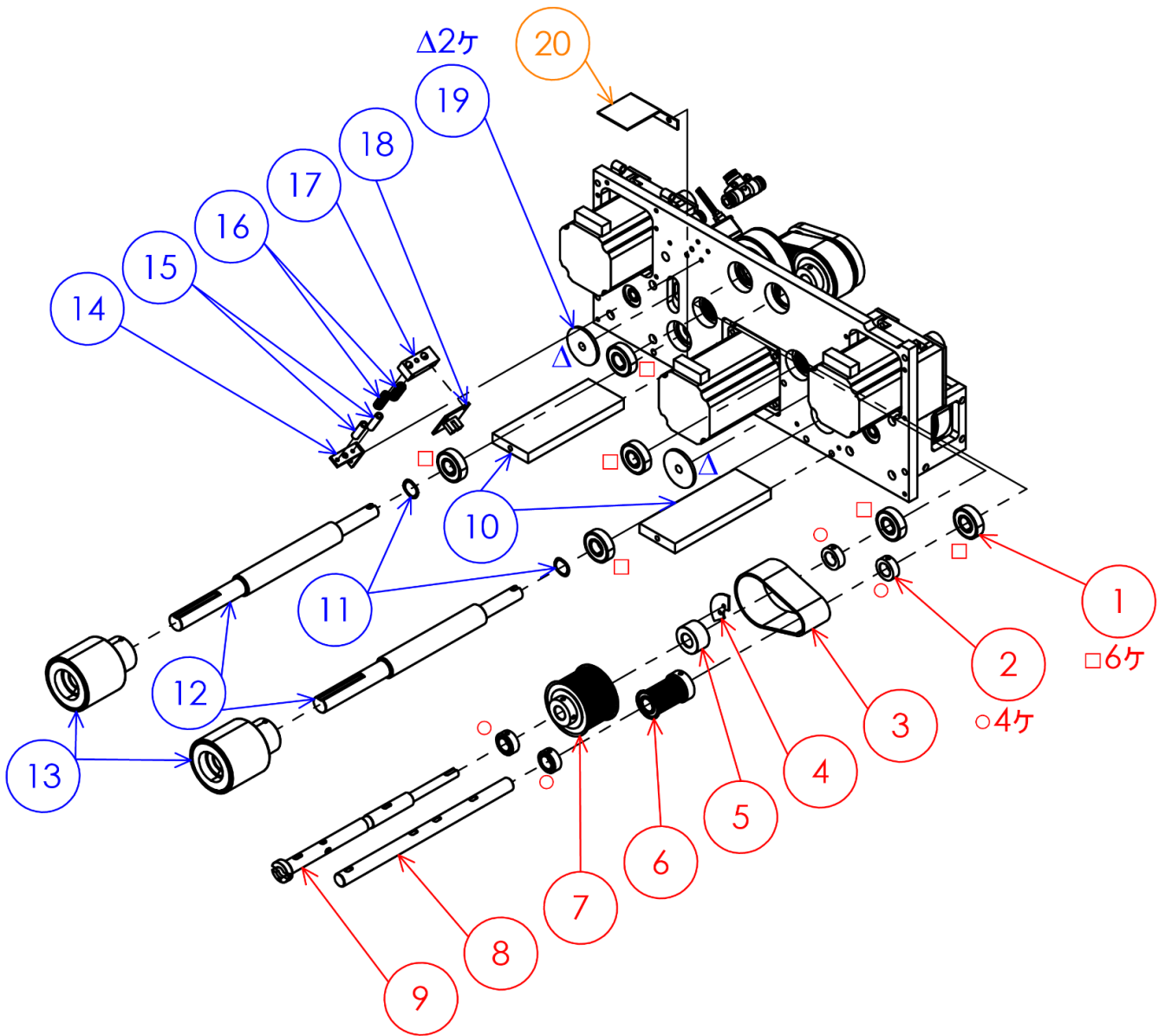
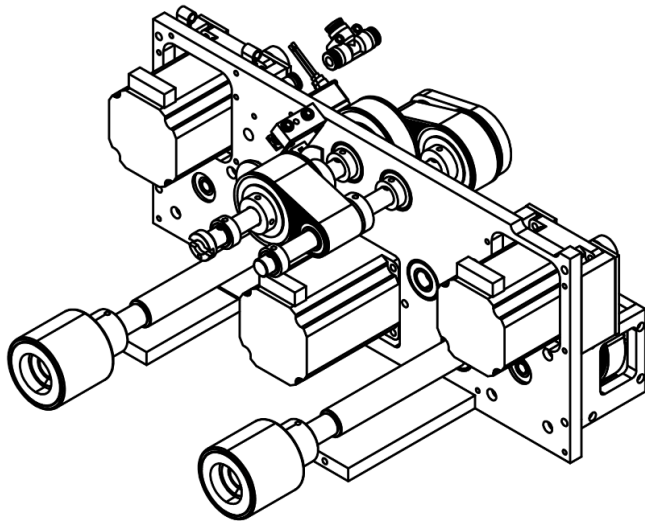
C373G サイドフレーム(L)



C373G サイトフレーム(L)

No.	品名	注文番号	備考			
1	圧力調整スライドラック	07-085-00	左右同じ			
2	圧力部ストッパ	07-087-00				
3	サイレンサー	KZ-02-007				
4	圧力調整ピニオンホルダーA	07-088-00				
5	圧力部ベース	07-079-00				
6	圧力部ギヤシャフトスプリング	07-084-00				
7	圧力調整ピニオンシャフト	07-083-00	左右同じ			
8	圧力調整ピニオンホルダーB	07-082-00	左右同じ			
9	圧力調整固定ラック	07-081-00	左右同じ			
10	圧力調整ピニオンホルダーC	07-080-00				
11	圧力調整つまみ	07-017-00				
12	圧力部スプリングフック	07-089-00				
13	圧力部スプリング	07-022-00				
14	圧力部ロッド	07-086-00	左右同じ			
15	プレストロック(小) 継手	KZ-02-006				
16	ソレノイドバルブ	SOL01-2R-02BK				
17	ワンタッチストレート継手	KZ-02-052				
18	サイトステー 左	C353-099				
19	SGソレノイドブラケット	C353-100				
20	ケーブルクリップ		NK-9N			

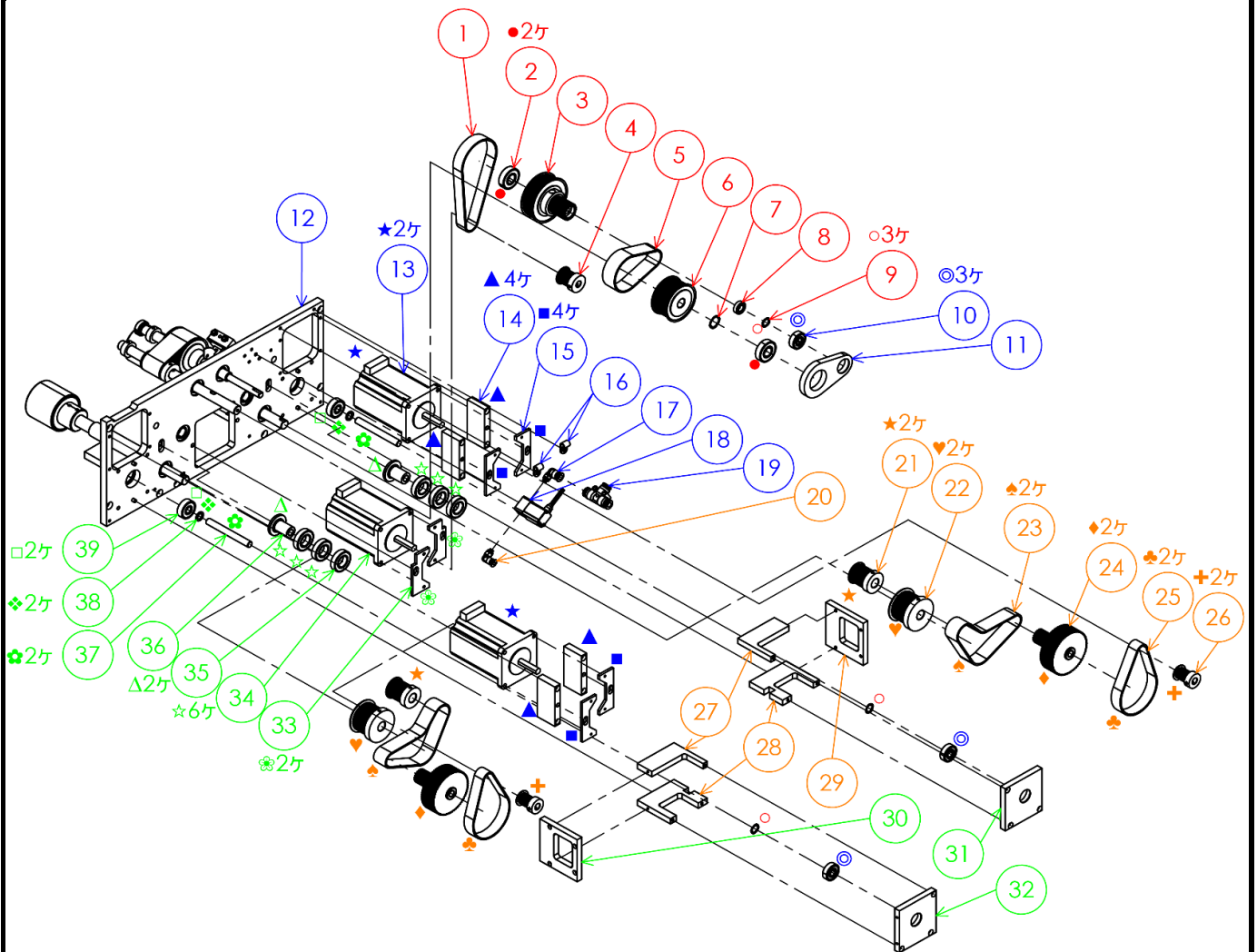
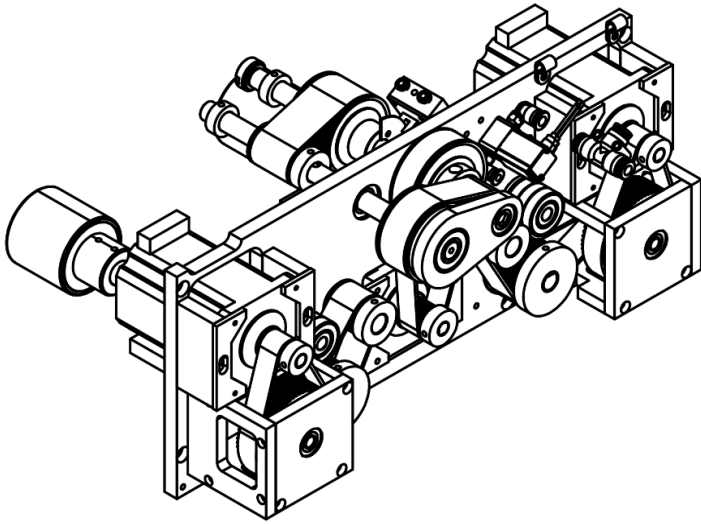
C373G リヤパネル(1)



C373G リヤパネル(2)

No.	品名	注文番号	備考			
1	ヘアリング	KZ-00-031	6001ZZ			
2	カラー	07-116-00				
3	タイミングベルト (C353・C373 No.30190まで)	07-021-01	B200S3MK201			
	タイミングベルト (C373 No.30191以降) C373A・C373G	07-021-0A	B300S3MK201			
4	センサー板	07-118-00				
5	センサーカラー	07-117-00				
6	プーリー (C353・C373 No.30190まで)	C353-074	P24S3M200			
	プーリー (C373 No.30191以降) C373A・C373G	C353-074A	P24S3M300			
7	プーリー (C353・C373 No.30190まで)	C353-005	P50S3M200			
	プーリー (C373 No.30191以降) C373A・C373G	C353-005A	P50S3M300			
8	アイトラシャフト	C353-077				
9	カッターシャフト	C353-079				
10	アンダーフレーム	C353-069				
11	ウェーブワッシャー Φ12	KZ-04-051	WW-12			
12	下ローラー用ギヤシャフト	C353-068				
13	C373A 綾目ローラー 荒	C353-121-A	4個1セット標準			
14	センサー金具	07-132-00				
15	センサー用スパーサー	KZ-04-004				
16	センサー用スプリング	07-131-00				
17	センサー基板ブロック	07-338-00				
18	センサー基板	370A-B04	C300S ハーネス付き			
19	ベルトアイトラベース	C353-065				
20	ブラケット	C373-104				

C373G リヤパネル(3)



C373G リヤパネル(4)

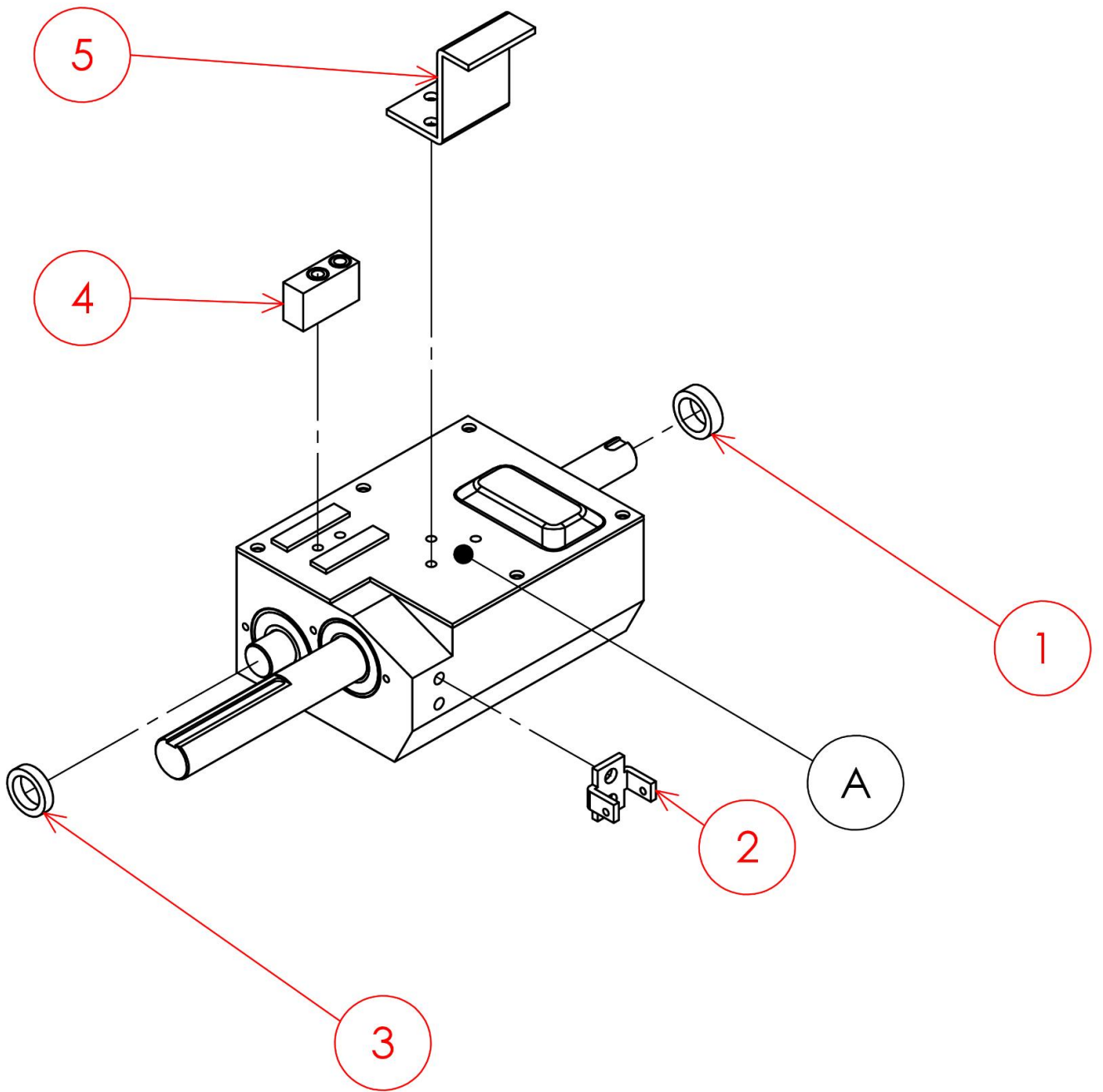
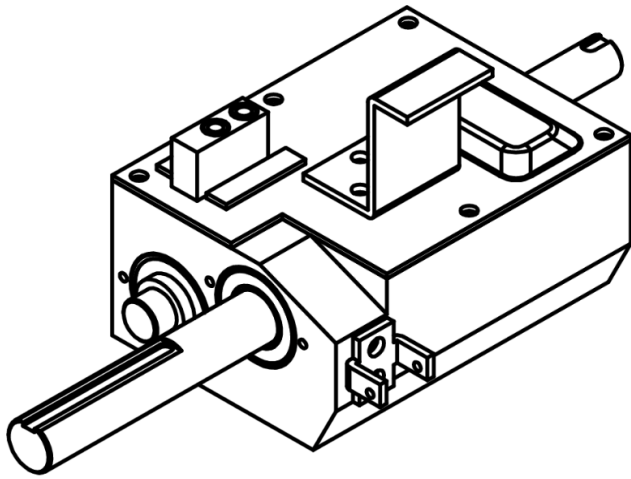
No.	品名	注文番号	備考			
1	タイミングベルト	KZ-01-024	B150S3MK300			
2	ベアリング	KZ-00-031	6001ZZ			
3	カッターアイトラプーリー	C353-006	P60S3M+P24S3M			
4	プーリー	C353-026	P20S3M150			
5	タイミングベルト (C353・C373 No.30190まで)	07-021-01	B200S3MK201			
	タイミングベルト (C373 No.30191以降) C373A・C373G	07-021-0A	B300S3MK201			
6	プーリー	C353-005	P50S3M200			
7	ウェーブワッシャー Φ12	KZ-04-051	WW-12			
8	ボールベアリング		L-1680KK			
9	ウェーブワッシャー Φ8	KZ-04-060	WW-8			
10	ベアリング	KZ-00-028	608ZZ			
11	テンションBKT	C353-130				
	テンションBKT ASSY (ベアリング付)	C353-130A	(No.2・10のベアリング付)			
12	バックパネル	C353-030	ベアリングなし			
13	ステッピングモーター(山洋)	KZ-MO-001	(ロー用) 103H7853-81420			
14	モータースペーサー	C353-021				
15	ローラー用モーターブラケット	07-124-00				
16	ケーブルクリップ	NK-3N				
17	エアカプラ(大)	KZ-02-005	PL6-M5M			
18	ソレノイドバルブ	C371-119	VDW-12GA			
19	ワンタッチカプラ三又	KZ-02-026				
20	エアカプラ(小)	KZ-02-105				
21	プーリー	C353-020	P26S3M200			
22	プーリー	C353-019	P40S3M200			
23	タイミングベルト (C353・C373 No.30190まで)	KZ-01-040	B200S3MK276			
	タイミングベルト (C373 No.30191以降) C373A・C373G	KZ-01-010	B200S3MK282			
24	アイトラプーリー (C353・C373 No.30190まで)	C353-008	P48S3M+P15S3M			
	アイトラプーリー (C373 No.30191以降) C373A・C373G	C353-008A	P64S3M+P20S3M			

25	タイミングベルト (C353・C373 No.30190まで)	KZ-01-021	B150S3MK219			
	タイミングベルト (C373 No.30191以降) C373A・ C373G	KZ-01-009	B150S3MK249			
26	プーリー	C353-017	P16S3M150			
27	アイトラベース 左上	C353-016-L				
28	アイトラベース 下	C353-015				
29	アイトラサイドカバー 右	C353-014-R				

C373G リヤパネル(5)

No.	品名	注文番号	備考			
30	アイトラサイドカバー 左	C353-014-L				
31	アイトラベース右 外 (C353・C373 No.30190まで)	C353-011-R				
	アイトラベース右 外 (C373 No.30191以降) C373A・ C373G	C373-011-R				
32	アイトラベース左 外 (C353・C373 No.30190まで)	C353-011-L				
	アイトラベース左 外 (C373 No.30191以降) C373A・ C373G	C373-011-L				
33	カッター用モーターブラケット	07-125-00				
34	ステッピングモーター(山洋)	KZ-MO-005	(カッター用)			
35	ベアリング	KZ-00-032	6902ZZ			
36	ベルトアイトラシャフト	C353-024				
37	ローラー用モーターアイトラSF	C353-012				
38	アイトラシャフトカラー	C353-009				
39	ボールベアリング	KZ-00-009	628ZZ			

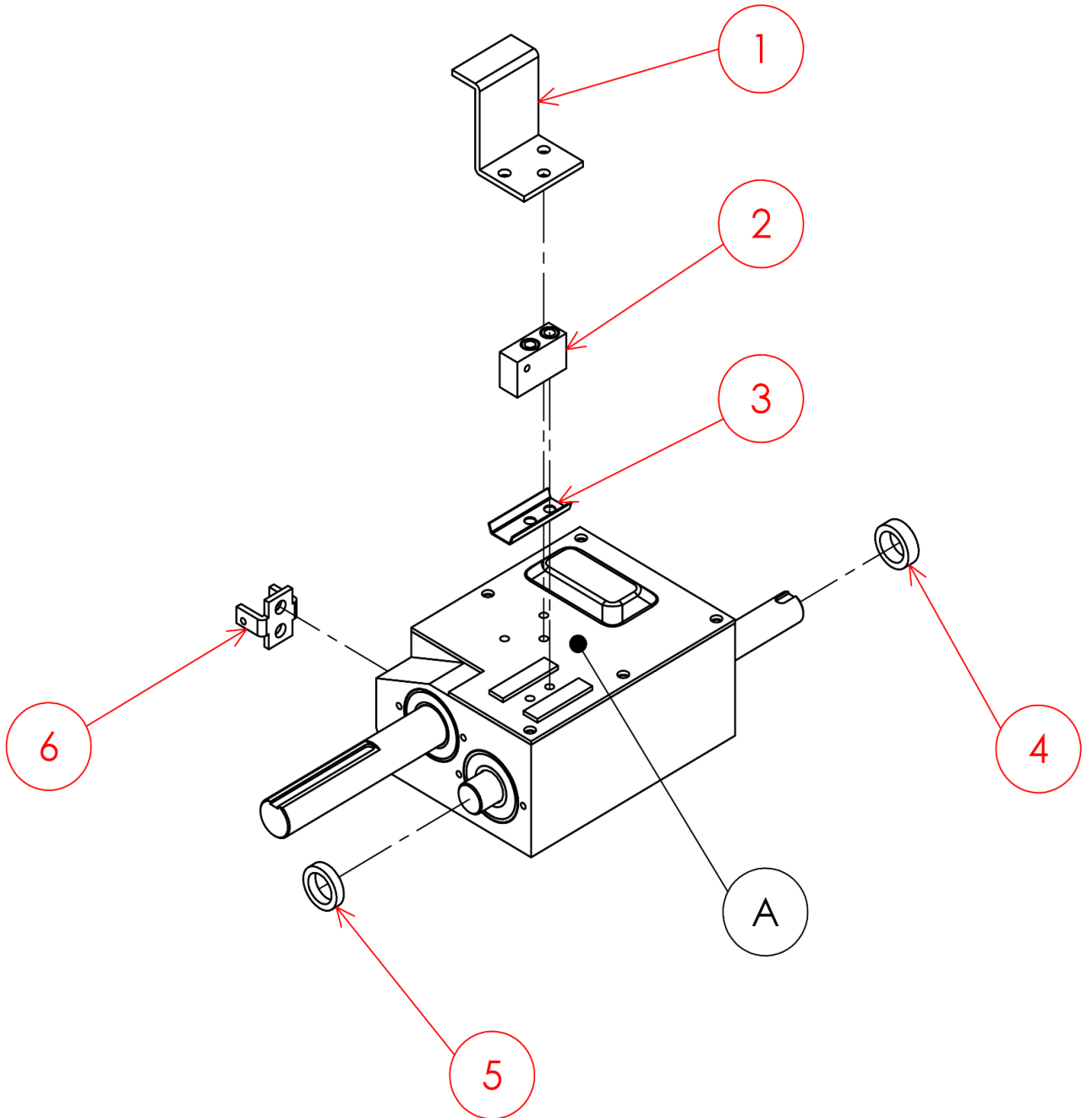
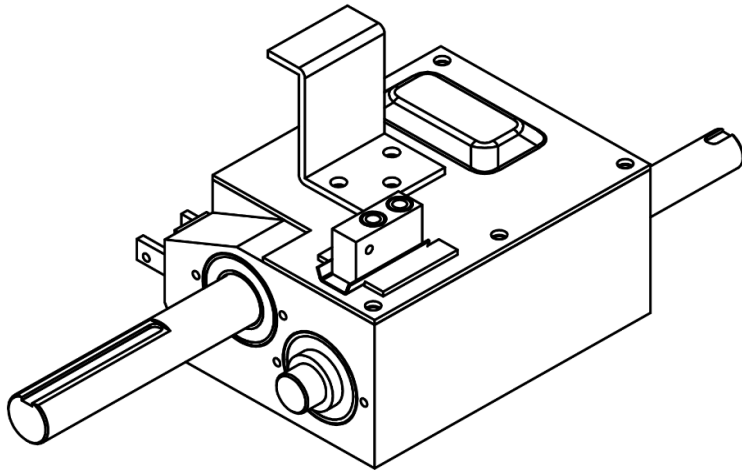
C373G キヤホックス(R)



C373G キヤボックス(R)

No.	品名	注文番号	備考			
A	キヤボックスASSY(R)	C373-200-R	セット品			
1	カラー	C353-075-01				
2	ギアボックス部スプリングフック	07-107-00	左右同じ			
3	カラー	C353-075-01				
4	コンタクターコート 右	07-108-0R	絶縁チューブ付き			
5	UP/DOWNプレート	07-106-00	左右同じ			

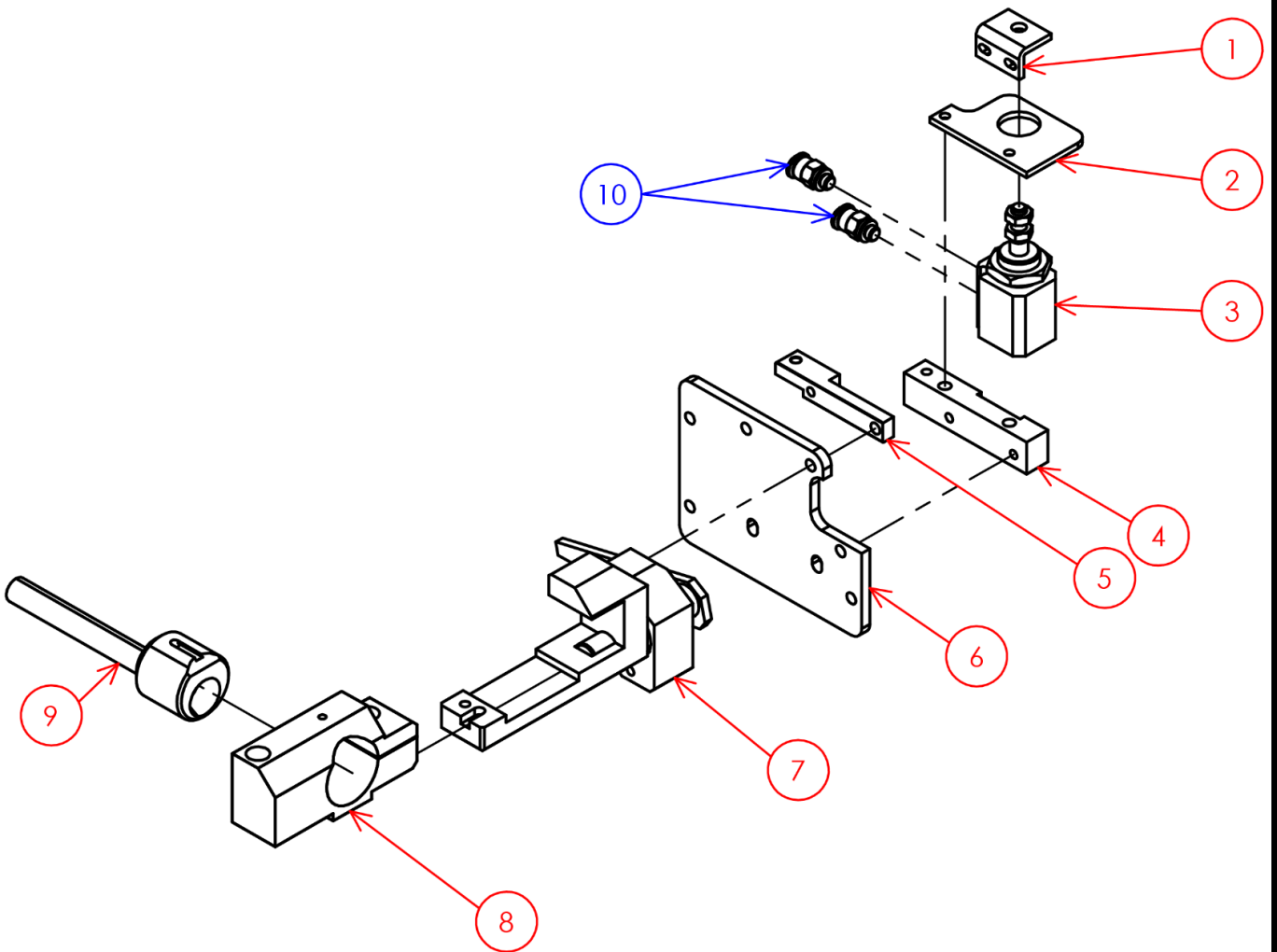
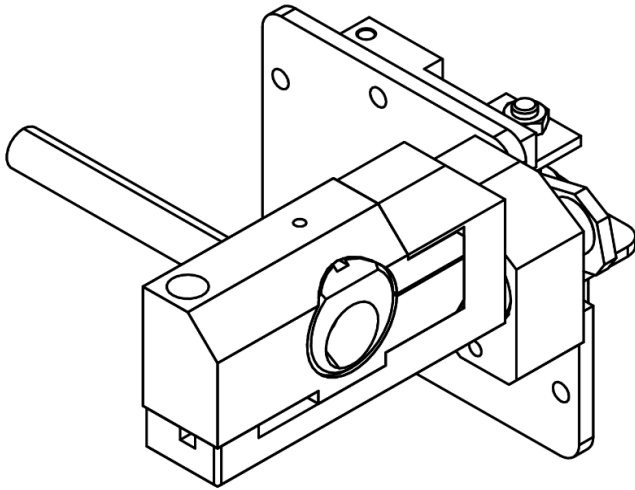
C373G キヤホックス(L)



C373G キヤボックス(L)

No.	品名	注文番号	備考			
A	キヤボックスASSY(L)	C373-200-L	セット品			
1	UP/DOWNプレート	07-106-00	左右同じ			
2	コンタクターコート 左	07-108-0L	絶縁チューブ付き			
3	絶縁体	07-403-00				
4	カラー	C353-075-01				
5	カラー	C353-075-01				
6	キアボックス部スプリングフック	07-107-00	左右同じ			

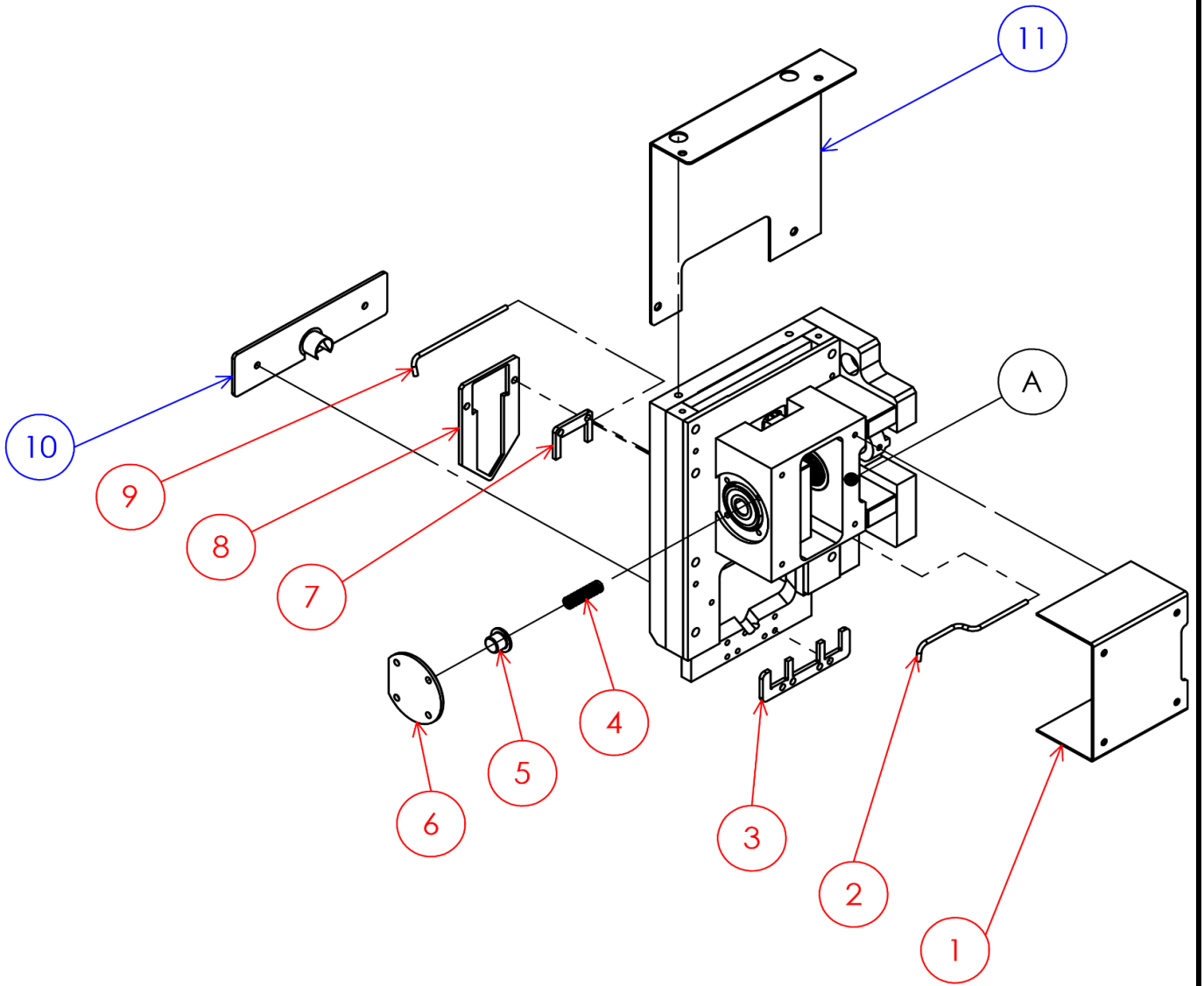
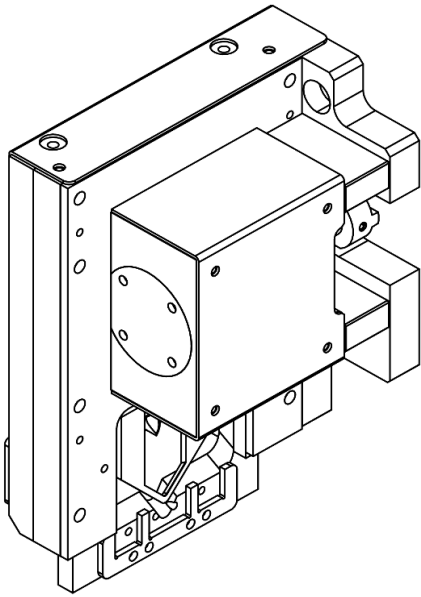
C373G SGユニット



C373G SGユニット

No.	品名	注文番号	備考			
	SGユニットASSY	C353-108	セット品			
1	シリンダーリンク	07-221-00				
2	シリンダーブラケット	C353-120				
3	エアシリンダー	07-223-00	(追加工品)			
4	SGシリンダーベース	C353-119				
5	SGアームストッパー	07-220-00				
6	SGパネル	07-218-00				
7	ガイドパイプホルダーASSY	C353-115				
8	ガイドパイプサポート	C353-116				
9	ガイドパイプ φ2	C353-117-A				
	ガイドパイプ φ3	C353-117-B				
	ガイドパイプ φ4	C353-117-C				
	ガイドパイプ φ5	C353-117-D				
	ガイドパイプ φ6	C353-117-E				
	ガイドパイプ φ7	C353-117-F				
	ガイドパイプ φ8	C353-117-G	標準			
	ガイドパイプ φ9	C353-117-H				
	ガイドパイプ φ10	C353-117-I				
	ガイドパイプ φ11	C353-117-J				
	ガイドパイプ φ12	C353-117-K				
	ガイドパイプ φ13	C353-117-L				
	ガイドパイプ φ15	C353-117-M				
	特注ガイドパイプ(詰め物タイプ)	C353-117-N	サイズは加工する電線に合わせる			
10	ワンタッチストレート接手	C353-125				

C373G カッターブロックASSY



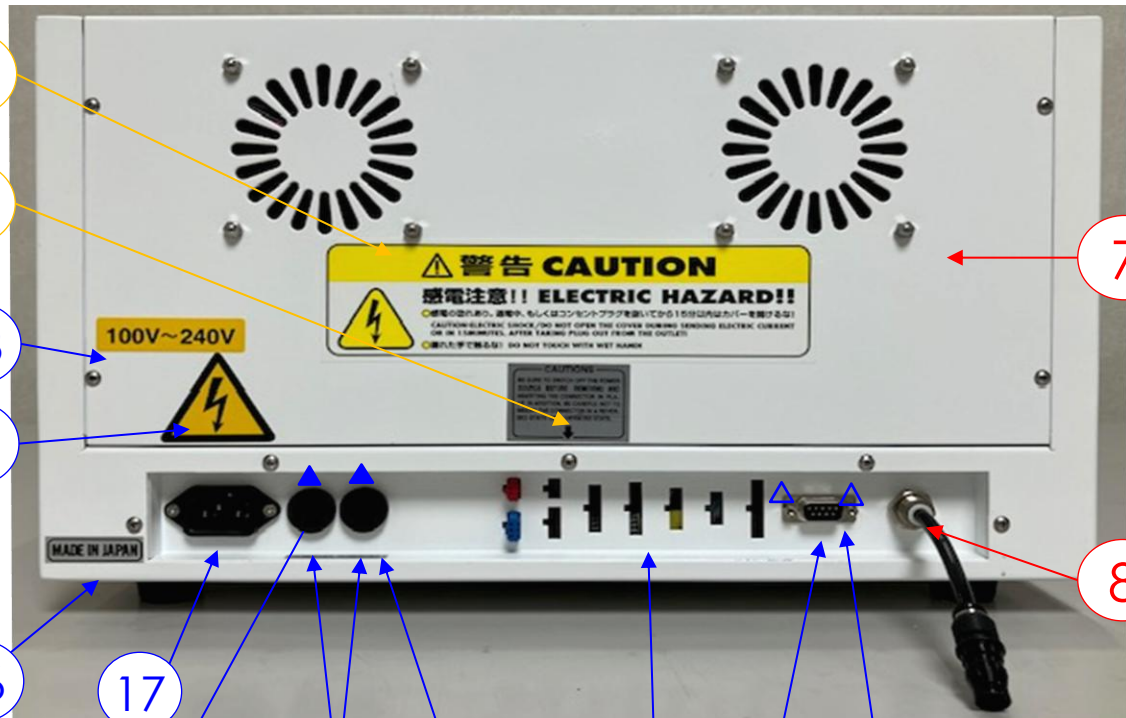
C373G カッターブロックASSY

No.	品名	注文番号	備考			
A	カッターブロックASSY	C353-112	セット品			
1	ギヤボックスカバー	07-055-01(2)				
2	エアパイプ 右	C353-110				
3	C373下刃ガイド	C353-111				
4	カップリングサスペンション	07-057-00				
5	ギヤボックスフィル用	07-056-00(2)				
6	ギヤボックスフィル	07-056-00(1)				
7	C373上刃ガイド	07-208-00				
8	C373V刃ヤトイ	C353-104				
9	エアパイプ 左	C353-109				
	左側線材ガイド φ4	C353-107-A				
10	左側線材ガイド φ8	C353-107-B				
	左側線材ガイド φ12	C353-107-C	標準			
11	C373カッターケースカバー	C353-103				

C373G BOX (1)



操作パネル参照



21

20

18

19

16

17

14

12

11

10

△ 2ヶ



15

▲ 2ヶ

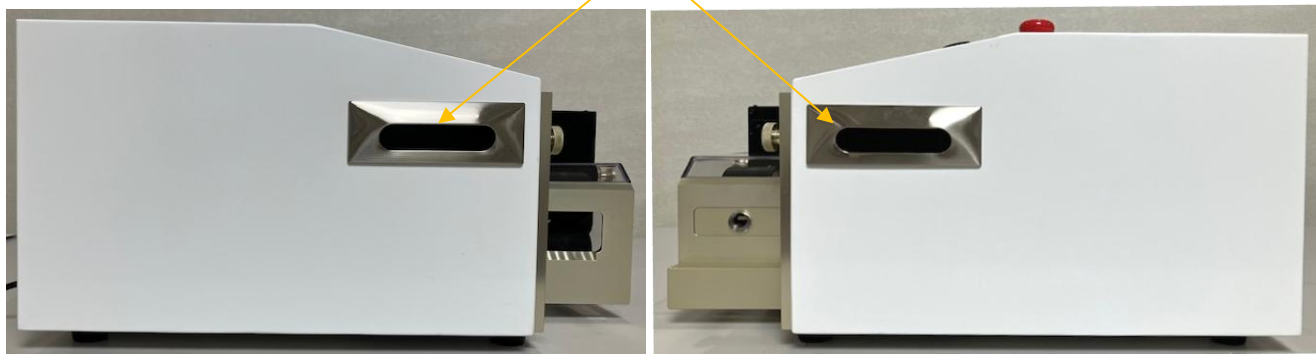


13



9

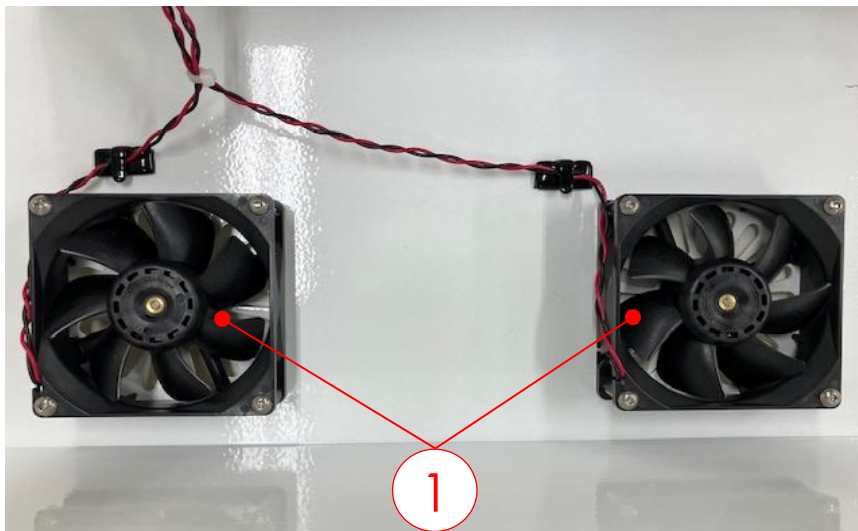
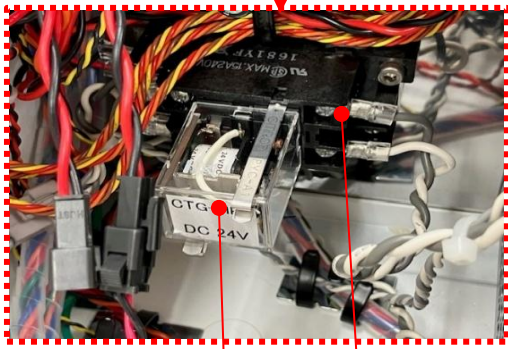
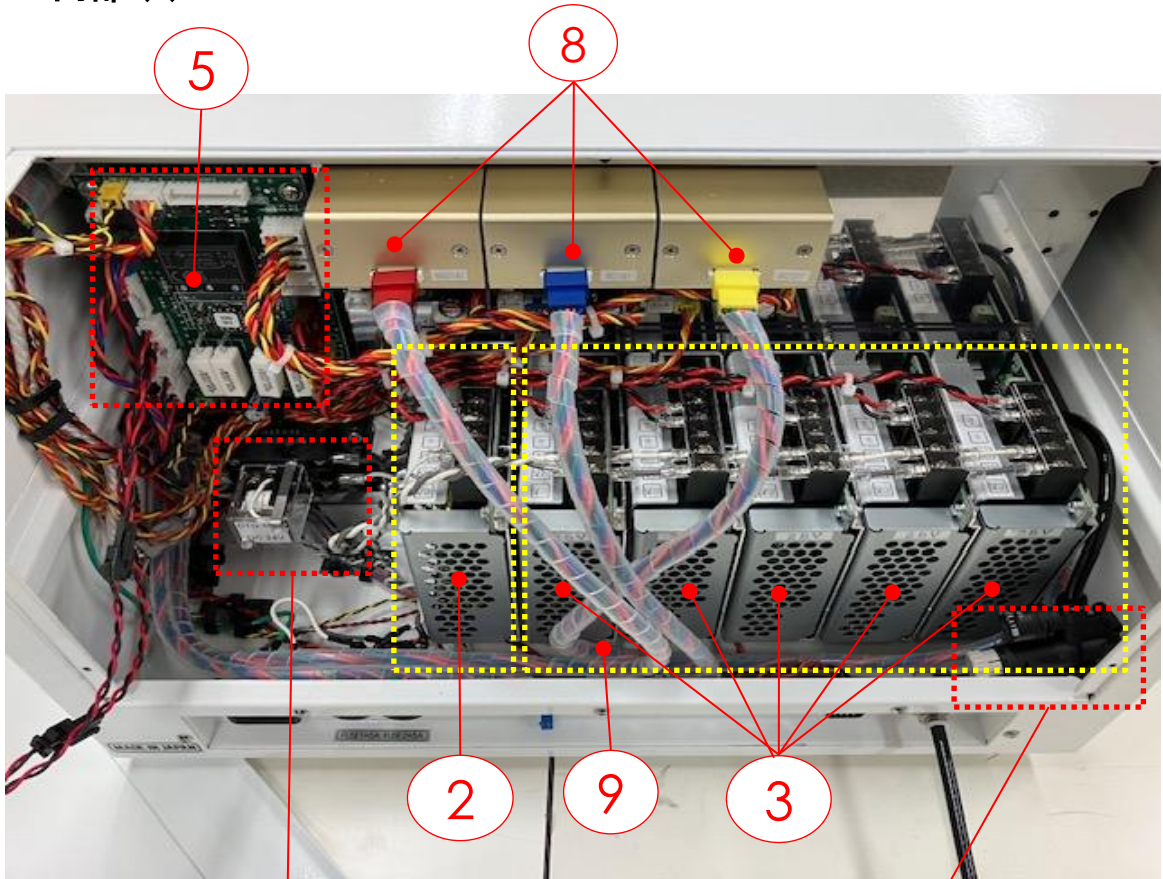
23



C373G BOX (2)

No.	品名	注文番号	備考			
1	シール KODERA シルバー	STC-019				
2	非常停止スイッチ	KZ-03-037	(ハーネス無)			
3	シール E/STOP	STC-035				
4	スケール	STC-009				
5	C373G メインBOX					
6	エンブレムシール C373G					
7	C373G BOX 裏蓋		(板金のみ)			
8	隔壁エルボ	KZ-02-119				
9	ゴム足	07-137-00	(4ヶ/台)			
10	ロックネジ	KZ-03-008	(2ヶ/台)			
11	Dサブコネクター	KZ-03-007	(ハーネス無)			
	DサブコネクターASSY	OL-012-00	(ハーネス付)			
12	電源BOX		(板金のみ)			
13	シール FUSE 5A	STC-004				
14	ヒューズホルダー	KZ-03-006	(ハーネス無)(2ヶ/台)			
15	ヒューズ 250V 5A	FUSE-250-5 (M)	(2ヶ/台)			
16	シール MADE IN JAPAN	STC-003				
17	インレット	KZ-03-002	(ハーネス無)			
18	シール 100~240V	STC-005				
19	シール 感電注意	STC-006				
20	シール CAUTIONS	STC-016				
21	シール 警告 感電注意	STC-017				
23	取っ手	07-004-00				

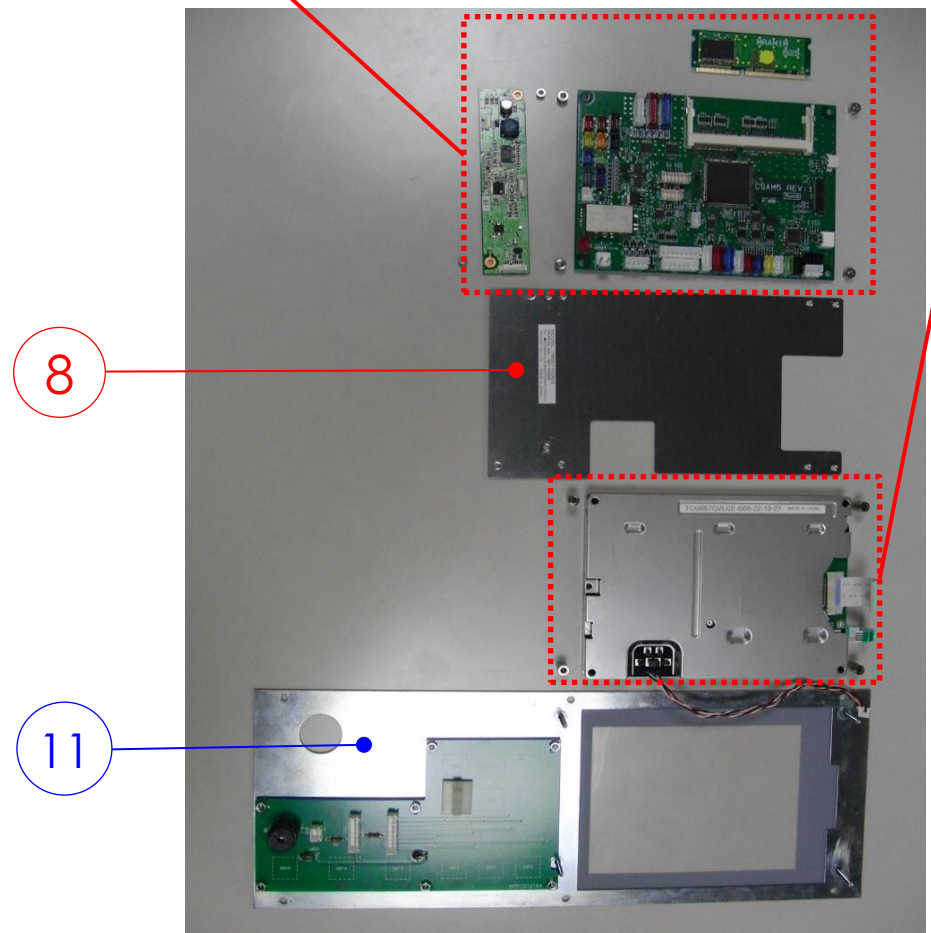
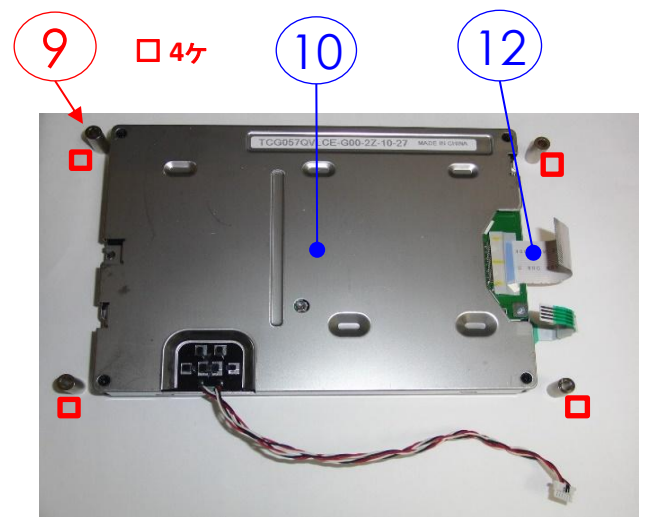
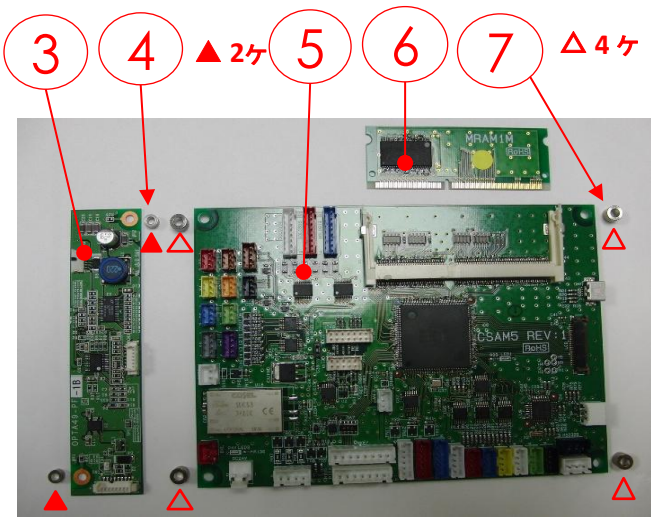
C373G 内部 (1)



C373G 内部 (2)

No.	品名	注文番号	備考			
1	ファン	FAN06-2R-01BK	(2ヶ/台) (ハーネス加工)			
2	スイッチングレギュレーター 24V	MGB-019				
	(※ PJA100F-24)					
3	スイッチングレギュレーター 25V	OL-009-00	(※ 設定必要) (5ヶ/台)			
	(※ 設定必要)					
	(※ PJA100F-24 or PJA100F-24-R)					
4	エアレギュレーター	KZ-02-020A				
	ワンタッチ継手	(BOXの隔壁エルボと一体化のため使用中止)				
5	基板 (C37XGPW)	CB-C37xgpw				
6	リレー	KZ-03-038				
7	リレー端子台	KZ-03-039				
8	基板(MDU5860)	CB-MDU5860	(3ヶ/台) D/SW設定必要			
	D/SWの設定で共用できます。(設定については、別途ご連絡下さい。)					
9	スイッチング絶縁板	OL-005-00				

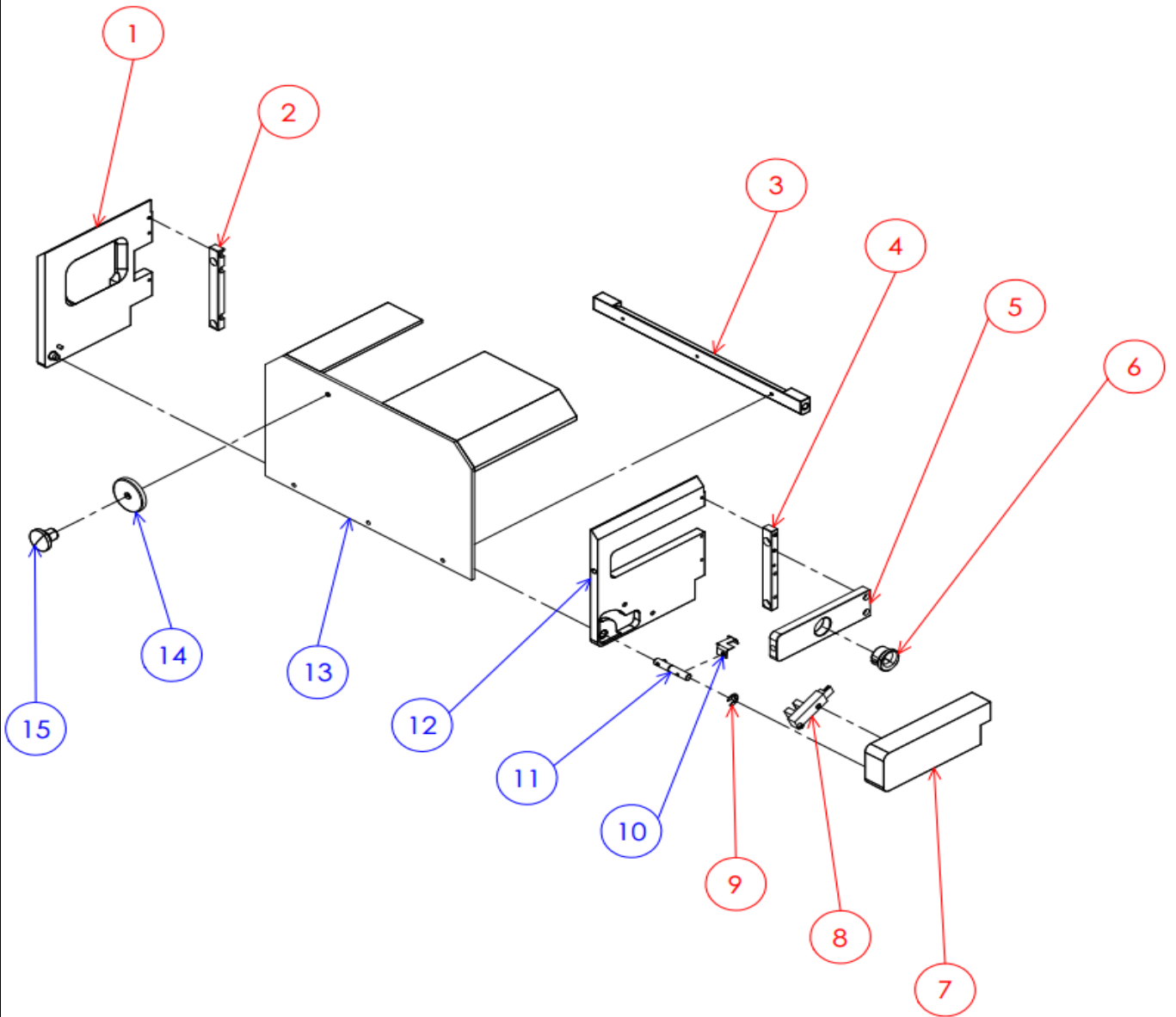
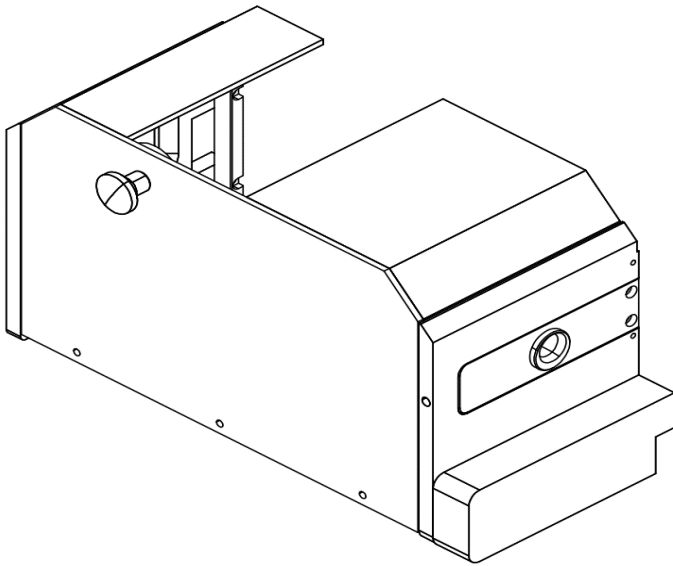
C373G 操作パネル (1)
(CASM5仕様)



C373G 操作パネル (2)

No.	品名	注文番号	備考			
A	操作パネルASSY (P/SW付) (総組立)	KZ-0M-C373G-A	CASM5仕様 (プログラム書込み必要) (現在のプログラムNo.を ご連絡下さい。)			
1	操作パネルASSY (P/SW無)	KZ-0M-C373G	CASM5仕様 (2は除く・液晶・基板類付) (プログラム書込み必要) (現在のプログラムNo.を ご連絡下さい。)			
2	パワースイッチ	KZ-03-100				
3	基板 (OPTA49-PF-1B)	KZ-0Z-002				
4	スペーサー	KZ-04-011	(2ヶ/台)			
5	基板 (CASM5)	CB-CASM5-C373G	CASM5仕様 (プログラム書込み必要) (現在のプログラムNo.を ご連絡下さい。)			
6	基板 (MRAM 1M)	CB-MRAM 1M				
7	スペーサー	KZ-04-009	(4ヶ/台)			
8	基板取付板					
9	スペーサー	KZ-04-010	(4ヶ/台)			
10	液晶 (タッチパネル付)	KZ-03-011				
11	メンブレンパネル	KZ-0M-000	(SW基板付)			
12	FFC	KZ-03-012				

C373G 安全カバー



C373G (附属品等)

1 レンチ



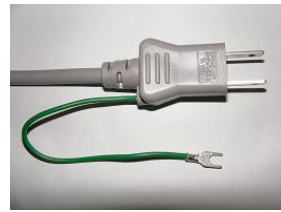
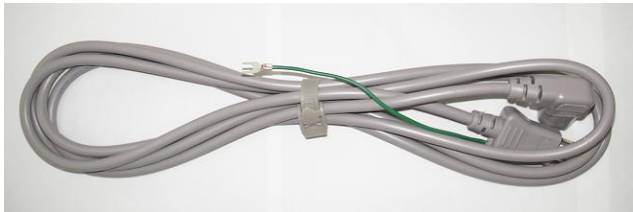
2 エアークラ



3 ヒューズ



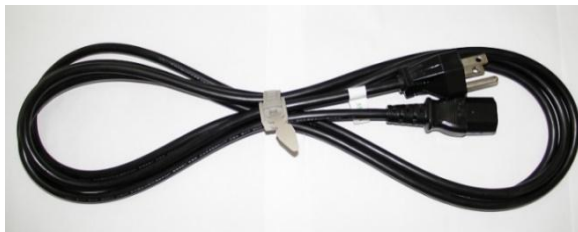
4 電源コード (標準)



5 電源コード (CE向け)



6 電源コード (アメリカ向け)



7 電源コード (中国向け)



C373G (附属品等)

No.	品名	注文番号	備考			
1	レンチセット	KZ-04-017				
2	エアークラ	KZ-02-030				
3	ヒューズ	FUSE-250-5 (M)	(2ヶ/台)			
電源コード (C373G本体注文時のみ指定いただければ標準より変更いたします。)						
4	電源コード	07-030-00	(標準)			
5	CE向け電源コード	07-030-A0	(CE向け)			
6	アメリカ向け電源コード	07-030-B0	(アメリカ向け)			
7	中国向け電源コード	07-030-C0	(中国向け)			