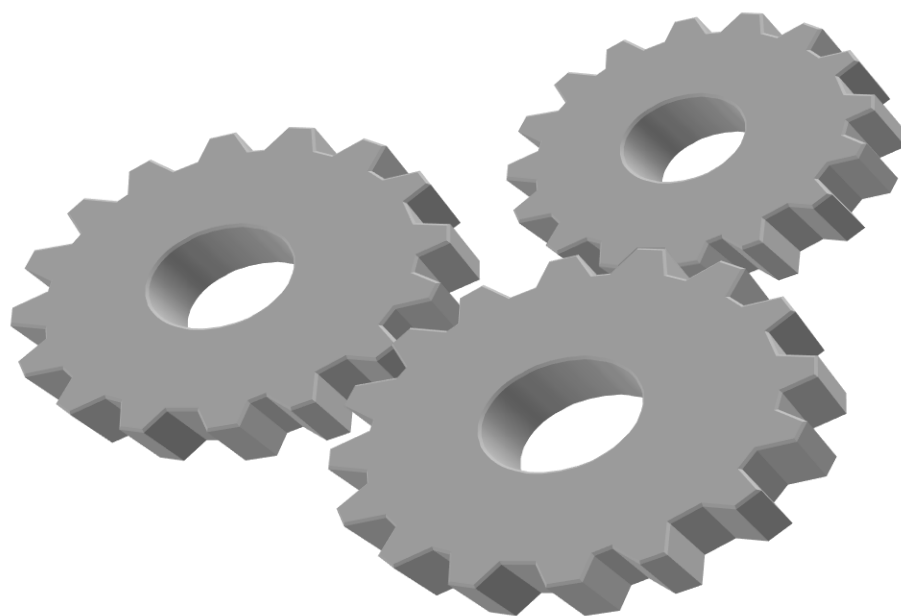


HX アプリケーター

Parts List

Ver : 6.00

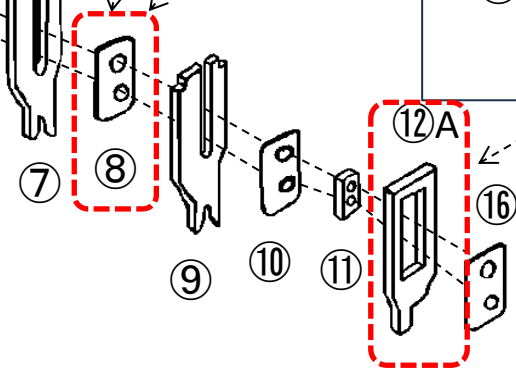
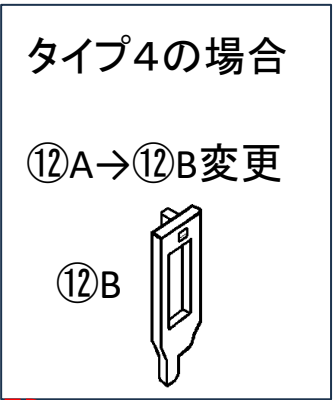
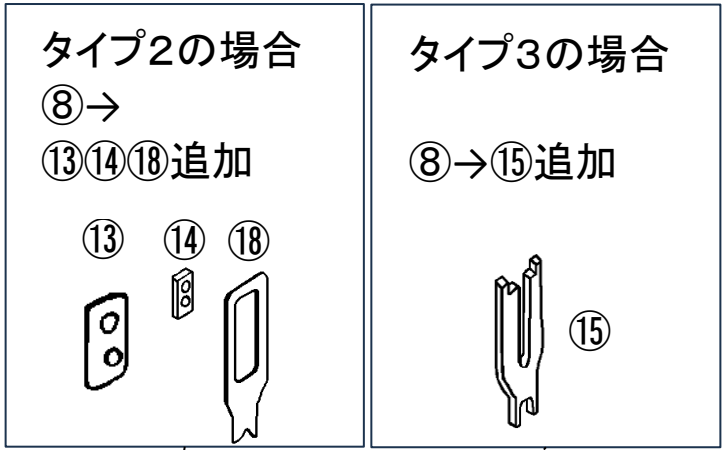
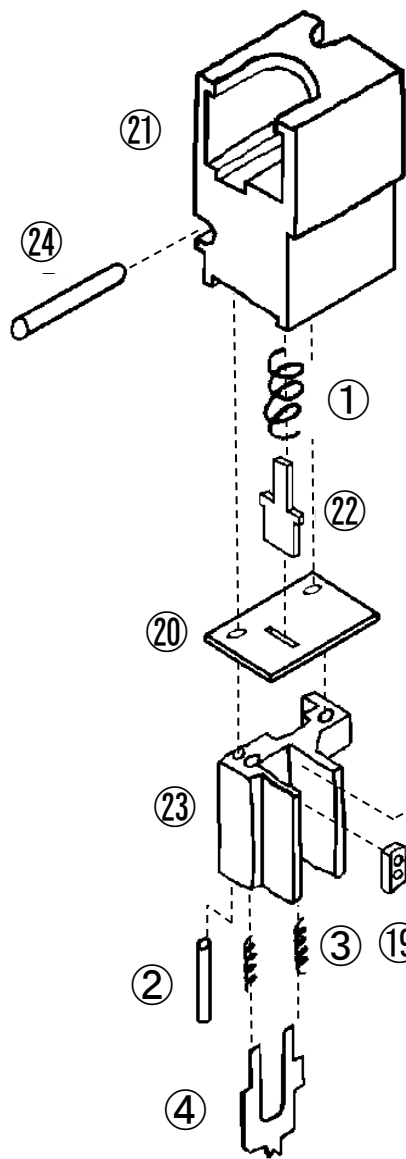


株式会社 小寺電子製作所

HXアプリケーションアッシー

品名	注文番号	備考	使用数		
ASSY上 タイプ1	HXAP3-001B1	(上タイプ5と共用)	1		
ASSY上 タイプ1SP1	HXAP3-001B1SP1	(上タイプSP2と共用)	1		
ASSY上 タイプ2	HXAP3-001B2		1		
ASSY上 タイプ3	HXAP3-001B3		1		
ASSY上 タイプ4	HXAP3-001B4	(上タイプ6と共用)	1		
ASSY下 タイプ6	HXAP3-002B6		1		

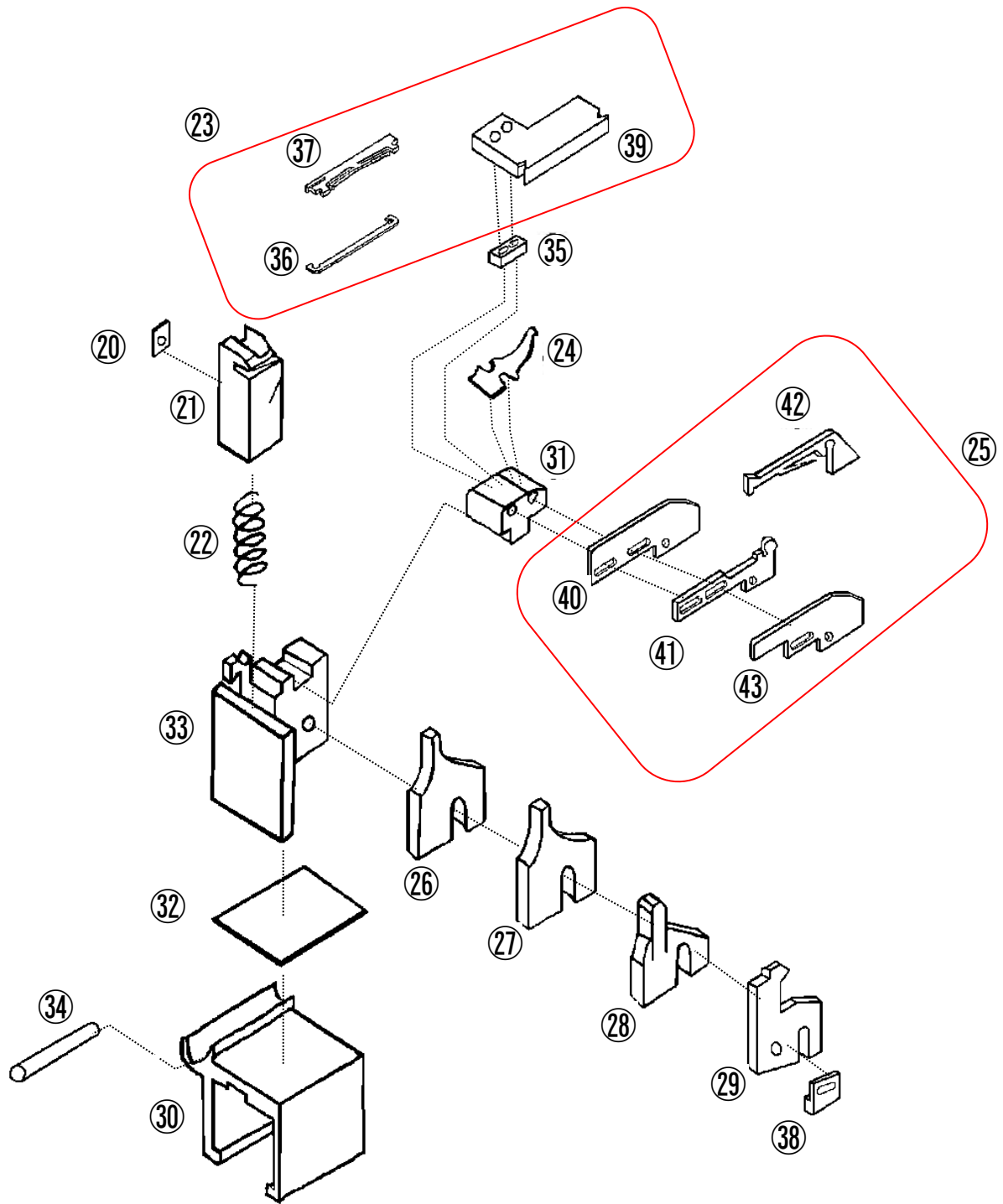
HXアプリケーションアッシー上(1)



HXアプリケーション上(2)

	品名	注文番号	備考	使用数		
1	スプリング	HXAP3-017C	SWF6-15 黄	1		
	スプリング	HXAP3-017D	SWL6-15 青	1		
	スプリング	HXAP3-017E	SWM6-15 赤	1		
	スプリング	HXAP3-017F	SWC6-15 紫	1		
2	プッシュロッド(NO,2キャリアカット位置)	HXAP3-005	下記7種	1		
	6.0, 6.2, 6.4, 6.6, 6.8, 7.0, 7.2					
3	ワイヤープッシュプレート用スプリング	HXAP3-015	ゴールド:0.16mm 2本セット	2		
	ワイヤープッシュプレート用スプリング	HXAP3-016	黒色:0.2mm 2本セット	2		
	ワイヤープッシュプレート用スプリング	HXAP3-016A	黒色:0.2mm 27mm 2本セット	2		
4	ワイヤープッシュプレート	AUM_____	刻印番号参照	1		
	AUMU ○○-225A or 215A ○○= 08, 09 AUMU ○○-225 or 215 ○○= 10, 12, 14, 16, 18, 20, 22, 24, 26, 28, 30					
5	ワイヤーハイトスペーサ	HXAP3-010__	数種類の厚みがあります	1		
	1.8 ~ 3.1 ※0.05刻み					
6	インシュハイトスペーサ	HXAP3-009__	数種類の厚みがあります	1		
	1.8 ~ 3.1 ※0.05刻み					
7	インスレーションクリンパ	刃型の刻印番号		1		
8	スペーサ	AUE 5_____	刻印番号参照	1		
10			50 100 150 200 300 400			
13			500 600 700 800 900			
16			1000 1200 1500 2000			
17						
9	ワイヤークリンパー	刃型の刻印番号		1		
11	ホールドダウンスペーサ	AUE 6_____	1.6 or 2.1 or 2.6			
12 A,B	ホールドダウン	AUW_____	刻印番号参照	1		
	AUW ○○-15 or 20 or 25 ○○=A200 ~ A595 or B200 ~ B675 ※5刻み					
14	ホールドダウン2 スペーサ	AUE 6_____	0.5 or 0.6			
15	スタビライザー	刃型の刻印番号		1		
18	ホールドダウン2	AUW-SP	0.4 or 0.5			
	D○○○○-4 or 5					
19	固定プレート	HXAP3-019		1		
20	センター板	HXAP3-022		1		
21	上ホルダー	HXAP3-020		1		
22	スプリングガイド	HXAP3-021		1		
23	ロアーボディ	HXAP3-013		1		
24	上用 ICタグ			1		

HXアプリケーションタASSY下(1)



HXアプリケーションASSY下(2)

	品名	注文番号	備考	使用数		
20	シャーパスライン	ANC5_____	276, 277, 278, 279, 280, 281 282, 283, 284	1		
21	フローティングシャー	ALH310-S60	板バネ付き			
	フローティングシャー	ALH-3025				
22	シャースプリング 黄	HXAP3-067C	SWF6-25			
	シャースプリング 紫	HXAP3-067F	SWC6-25			
23	天板(抱えタイプ)ASSY	HXAP3-066-ANF__	No.36・37・39のセット品	1		
	ANFの後に端子名とアプリケーション管理表No.23の番号を記入して下さい。					
24	板バネ 3BS	HXAP-0.10-3BS	厚み0.1mm	1		
25	40.ストッパー横	ANG1-__	No.40~43のセット品	1		
	41.ストッパー下					
	42.ストッパー上			1		
	43.ストッパー横			1		
※No.31 スペーサ4(HXAP3-059)=7~16 or スペーサ4S1(HXAP3-059S)=7S~16S						
26	インスレーションアンビル	刃型の刻印番号		1		
27	ワイヤアンビル	刃型の刻印番号		1		
28	アンビル押え(OSA)	OSA_____		1		
	OSA (0.3 , 0.4 , 0.5 , 0.6 , 0.8) - 1or 0 / OSA (1.0 , 1.2 , 1.5 , 2.0) - 0					
29	ベントアップアジャスタ(ホルドベース)	AU-_____		1		
30	下ホルダー	HXAP3-056		1		
※31	スペーサ 4	HXAP3-059		1		
	スペーサ 4S1	HXAP3-059S		1		
32	ボディスペーサ	ANC6_____		1		
	ANC 6 (0.05 , 0.06 , 0.07 , 0.08 , 0.09 , 0.1 , 0.11 , 0.12 , 0.13) +0.45					
33	センターボディ	HXAP3-055		1		
34	下用 ICタグ			1		
35	スペーサ	ANC4		1		
36	スプリングA	NP1-AND5-__	No.36・37のセット品	1		
37	スプリングB	NP1-AND6-__		1		
38	アジャスタ	NP1-AU-ADJ		1		