

KM-3100

取 扱 説 明 書

KM digitech JAPAN 株式会社

〒171-0022 東京都豊島区南池袋 2-12-1

佐伯池袋ビル 207

TEL: 81-(03)-5376-6672

FAX: 81-(03)-5376-6672

<http://www.kmdigitech.co.jp/>

重要注意事項

この取り扱い説明書は全てのモデルKM-3100, KM-3200, KM-3300
の各モデルに共通するものです。

- ◆ 機械を設置、操作する前にこの説明書を注意深く読んで下さい。
- ◆ 作業者はこの説明書をいつでも何かの情報を得るために、失くさずにマシンの側に置いておいて下さい。
- ◆ 言うまでも無く、マシンの搬送、設置、操作、修理に携わる責任者はこの説明書を熟知しなければなりません。
- ◆ 説明書の中にある情報は予告なしに、変更される場合があります。
- ◆ 製造者はこの中に含まれる技術的又は編集上のエラー、欠陥はあつてはなりません。
- ◆ いかなる形式や意味のない複製や、システムの改良、メカのコピー、記録等、事前の製造者の書面による許可なしで行うことは出来ません。

目次

1. 序文	3
2. 安全基準	4
3. マシンの仕様	6
4. マシンの搬送	7
5. マシンの設置	8
6. マシンの操作準備	9
7. マシンの操作	11
8. トラブルシューティング	14
9. マシンの保証	16
10. 図面入りパーツ・リスト	17

1. 序文

この取扱説明書はデジタル・カッティングマシン KM-3100 に有効です。
この説明書は、マシンのコントロール、操作、メンテナンス、調整、更に技術的な仕様
に対する重要な情報が含まれています。
それ以上の情報に対しては、販売店にお問い合わせください。

2. 安全基準

マシンの設置、操作、メンテナンスを行う前に、この説明書を熟読し、正しい操作手順を習得してください。

それにより、使用前に製品の詳細、安全の情報、警告、注意事項を知ることが出来ます。

シンボルマークの説明：

次のシンボルマークが説明書のいたる所で表示されていますので、従ってください。



このシンボルマークはマシンの損傷を防ぐ為に、以下の全ての特別重要な作業手順の中で表示されています。



このシンボルマークはマシンの正しい手順や操作に於ける役に立つ助言や説明です。

注意！ この説明書を無視した使用によるマシンの損害、損傷に関しては一切の責任を負えませんので、ご注意ください。

安全のシンボルマーク



損傷の危険

カッティングやフィードの為の駆動部分の温度は上昇し、作業者に損傷を与えますので、必ずエア排気のファンを作動させて下さい。

損傷の危険

カッティング・ブレードを作業する時は、必ず電源をOFFにして下さい。

ブレードの交換、調整は熟練者が行って下さい。

ブレード部分には絶対に指を入れないで下さい。



損傷の危険

マシンを運んだり、動かす時は傷つけない様に充分注意して下さい。このマシンの重量は約21kgです。

危険： 電気ショックの発生

電流が流れている部分に触るのは危険です。

部品を交換する時にのみ、カバーを開けて下さい。



危険： 回転ローラー

マシンの作動中はローラーが回転しています。

指を入れたり、手で触らないで下さい。

ローラーを作業する間は電源をOFFにして下さい。

3. マシンの仕様

電源	110/220V AC, 50/60Hz
カッティング長さ	0.1mm~9999.9mm
カッティング幅	0.1mm~100mm
送りモーター	ステッピング・モーター
カッティング・モーター	リバーシブル・モーター (ギアー式)
最大設定数量	99,999
処分数	5
ワイヤー終了センサー	特殊負荷センサーを使用
カッティング検出センサー	タイミング・コントロール : 2秒
マシンの大きさ	W350xD250xH320 mm
マシンの重量	21 kg

4. マシンの搬送



マシンを事故から守るために以下の説明と一般的な安全規則を守ってください。

取り扱いのシンボルマーク

上向き

水気注意

壊れ易い



- ◆ マシンの破損や不注意な積込み、積下ろしを防ぐ為に充分注意深く搬送して下さい。
- ◆ 納入時の情報はパッケージの外側に添付されています。
- ◆ 納入された時にマシンに何らかの損傷があった場合は直ぐに販売店にご連絡下さい。
- ◆ 納入されたマシンが間違いないものであるかをチェックして下さい。

5. マシンの設置

KMマシンを設置する前に、以下の説明を良くチェックして下さい。

- ◆ 設置する床は平らで、安定しており、振動が無いことが条件です。
- ◆ 電源は100Vの単相です。電源コードはマシンの梱包の中に入っています。
- ◆ エアー通風口を塞がないで下さい。
- ◆ もしマシンを長い間使用しないのであれば、壁側の電源に繋げないで下さい。
- ◆ 高い湿度の部屋での使用は避けてください。
- ◆ 周囲温度は0℃～40℃です。



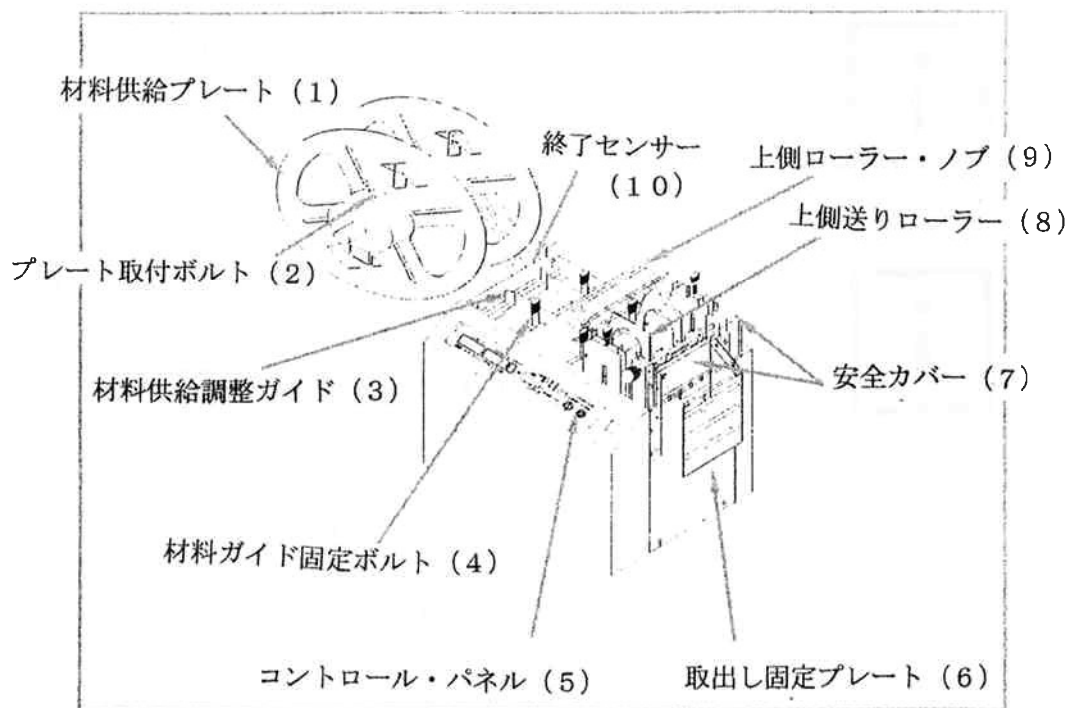
電源プラグは電源取り付けプラグの底についています。
電源コードをマシンに接続して下さい。



日本と北米向けのマシンは出荷時にAC110Vで
設定されています。

6. マシンの操作準備

1) 各部の名称



2) 材料の送り込みと取り出し方法 (材料フィーダーCOP-311無し)

1. ナットからプレート固定ボルト (2) をゆるめ、ハンギング・バーから材料サポートプレート (1) を取り外します。
2. ハンギング・バーを通して材料を入れ、材料を固定する為にボルトを付けます。
3. 電源固定プレートへ材料終了センサーを引き下げます。
4. ローラーを引き上げる為に上側ローラー・ノブ (9) を押し下げます。
5. 上側 (8) 及び下側ローラーを通して材料を入れます。
6. 材料がガイドの中央に来る様に2つの材料供給調整ガイド (3) を調整します。



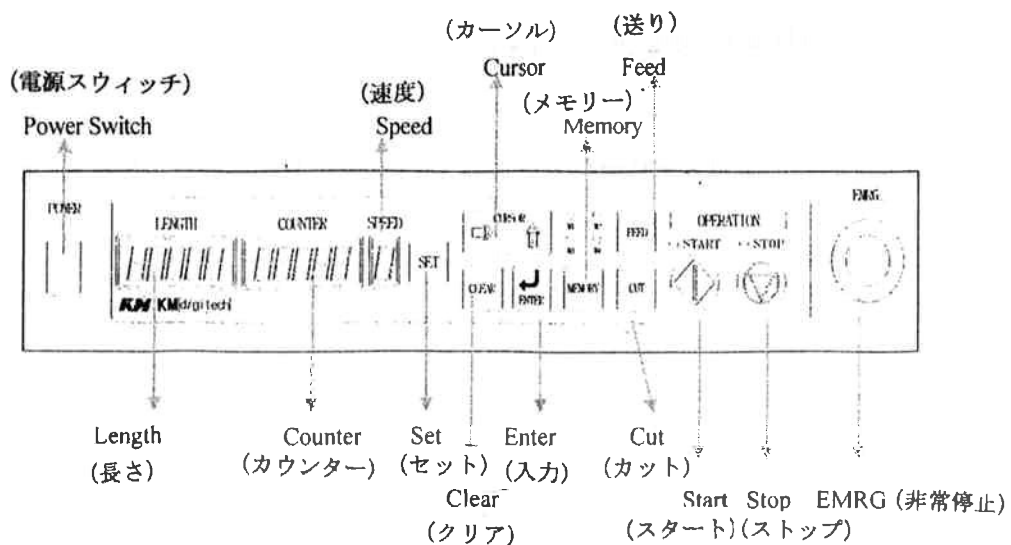
材料を取り出す為には、上記の逆の手順を繰り返して行ってください。

マシンのブレード部分には潤滑をして下さい。



マシンを清掃する時は揮発性のオイルは避けて下さい。

CPU及びドライバーは注意せずに調整しないで下さい。



7. マシンの操作

1) Powerにまわす

電源スイッチを押して、Powerの方にまわします。

まわす前に非常停止ボタンは解除しておかなければなりません。

2) カutting長さを設定

設定ボタンを押して、Cutting長さを設定します。

カーソルは左から右数字へ動きます。

長さ



望むパラメーター設定の為にカーソルで (▲) を押します。

(1, 000ユニット)

(例、キーを9回押します)

長さ



次の桁数へカーソルを動かす為にカーソルで (▶) を押します。望むパラメーター設定の為にカーソルで

(▲) を押します。

(100ユニット)

(例、キーを9回押します)

長さ



次の桁数へカーソルを動かす為にカーソルで (▶) を押します。望むパラメーター設定の為にカーソルで

(▲) を押します。

(10ユニット)

(例、キーを9回押します)

長さ



次の桁数へカーソルを動かす為にカーソルで (▶) を押します。望むパラメーター設定の為にカーソルで

(▲) を押します。

(1ユニット)

(例、キーを9回押します)

長さ



LENGTH



次の桁数へカーソルを動かす為にカーソルで (▶) を押します。パラメーター設定の為にカーソルで

(▲) を押します。

(0. 1 ユニット)

(例、キーを9回押します)

上記のパラメーター入力に関しては、**カッティング長さ**は9999. 9mmになるでしょう。

3) カッティング数量を設定

SET (セット) ボタンを押してカッティング数量を設定します。

カッティング長さの後に**セット・ボタン**が押された様に、カーソルは自動的に

COUNTER (カウンター) へ動きます。

上記で述べた“カッティング長さ設定”の順序を繰り返して下さい。



上記の様に入力されたパラメーターに関しては、**COUNTER (カウンター)** は9999. になるでしょう。

カットされる数量は99, 999になるでしょう。

もし**CLEAR (クリアー)** ボタンを押しますと、パラメーターは00000になるでしょう。

4) 送り速度の設定

SET (セット) ボタンを押して送り速度を設定します。

COUNTER (カウンター) の後に**SET (セット)** が押された様に、カーソルは自動的に**SPEED (速度)** へ動きます。

(▲) を使って、送りモーターの速度を0～9まで調整できます。



全てのパラメーターが設定されると、**ENTER (入力)** ボタンが入力モードへ退ります。

5) CUT (カット) 及びFEED (送り) ボタン

CUT (カット) ボタンを押して刃の動きをチェックして下さい。

FEED (送り) ボタンを押してローラーの送りの動きをチェックして下さい。

材料を送る為には**FEED (フィード)** ボタンを押します。

6) 5 処分方式

標準設定の保存の為の処分は最大5までです。

MEMORY (メモリー) ボタンで、0, 1, 2, 3, 4でパラメーターの設定を保存します。

1. **MEMORY** ボタンを押して、LEDは1, 2, 3, 4と回ります。
2. **LENGTH** (長さ)、**COUNTER** (カウンター)、**SPEED** (速度) は個々の処分です。

7) **START** (スタート) ボタン

設定後にマシンを操作する為に、**START** (スタート) ボタンを押します。

8) **STOP** (ストップ) ボタン

もし、カウンターのパラメーターがオーバーしたら、**STOP** (ストップ) ボタンを押してください。その時カウンターのパラメーターは00000になるでしょう。

9) **EMRG** (非常停止) ボタン

危険な状態から作業を守る時は、どんなケースでも**EMRG** (非常停止) ボタンを押して下さい。

非常停止ボタンは時計方向に回して下さい。



EMRG (非常停止) ボタンを押すと、コントロール基板への電源は非常停止ボタンを解除するまで、供給出来ません。

8. トラブルシューティング

もし、マシンの使用中に困難なことに遭遇した時は、ここを見て下さい。

1) 電源のトラブル

この項目は電源をONした時に遭遇した状況を説明しています。

- ◆ 電源コードがしっかりとマシンに接続されているかどうか？
- ◆ 電源が適正な供給値（AC 110V）であるかどうか？
- ◆ 後ろ側のパネルにある電源プラグに電源ヒューズがセットされているか又は切れていないかどうか？
- ◆ 切れている場合は新しいヒューズ（250V／2A、サイズ30mm）に交換して下さい。
- ◆ もしマシンを作動させている間に電源のトラブルが発生した場合は、購入先の販売店に直ぐに連絡して下さい。

2) ローラーが回転しない

この項目はマシンを操作中に遭遇した状況を説明しています。

- ◆ FEED（フィード）ボタンを押して、ローラーが回転するかどうかをチェックして下さい。
- ◆ 電源をOFFそしてONして、ローラーをテストする為にFEED（フィード）ボタンを押して下さい。
- ◆ もしローラーがテスト後でも動かない場合は、直ちに購入した販売店に連絡して下さい。

3) STOP (ストップ) ボタンのLEDがピーピー音がして、チカチカする。

これはSTART (スタート) ボタンを押している時に遭遇するトラブルです。

(1) ブレードが同時に上下に動いた後にLEDが作動する。

- ◆ 材料終了センサーの作動をチェックして下さい。
- ◆ センサーを通して材料を入れて、START (スタート) ボタンを押して下さい。

(2) ブレードがローラーが回転しないのに、10回位上下した後にLEDが作動する。



ブレードを作業する時には、更に注意して下さい。
前のカバーを開ける前に、電源をOFFにして下さい。

- ◆ 前面カバー (ブレード部分に付いている) を開けて、近接センサーをチェックして下さい。
- ◆ 必要であればセンサーから、エアで埃を吹き飛ばして下さい。
- ◆ センサー・コネクターを再度取り付けて下さい。
- ◆ センサーとブレード・プレートとの間隔が十分に接近していなければなりません。
- ◆ 必要であればセンサーの位置を再調整して下さい。
- ◆ 必要であれば新しいセンサーに交換して下さい。

(3) ブレードが少し下に動いて、停止した後でLEDが作動する。



ブレードを作業する時には、更に注意して下さい。

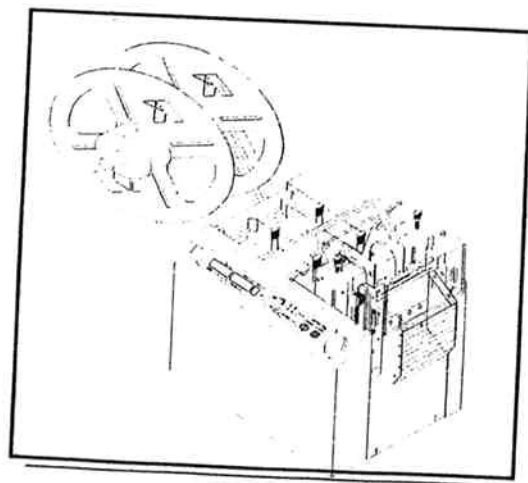
- ◆ マシンのブレード部分に潤滑して下さい。
- ◆ 上側ブレードを左右で締め付けている4本のボルトを緩め、再度しっかり固定して下さい。その時にボルトはあまり強く締め付け過ぎない様にして下さい。
- ◆ 鉄プレート、スチール製品、厚いゴム製品等の硬い材料は避けて下さい。
- ◆ もし消耗していたら、新しいブレードと交換して下さい。

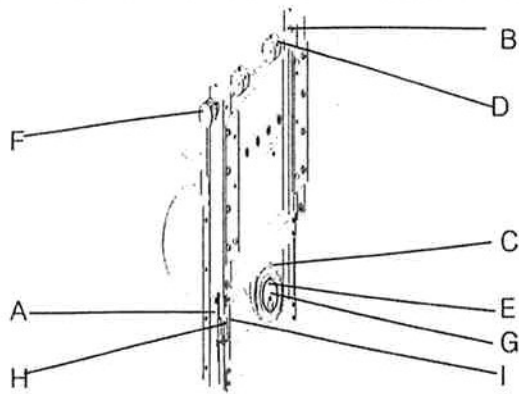
9. マシンの保証

1. このマシンの保証期間は購入した日より、1日8時間稼働で1年間とします。
但し、消耗部品は保証の対象となりません。
2. この保証は最初に購入した人に対し適用されるものであり、転売もしくは、
第3者に移された場合には適用されません。
3. 保証期間中に於けるマシン側のトラブルによる修理、交換、破損部品は
無償にて提供いたします。
4. 但し、以下のケースは保証期間内であっても保証の対象にはなりませんし、
有償にて部品を提供させていただきます。
 - (1) 間違った使用、濫用及び事故、
 - (2) マシンの仕様範囲外での使用や操作、
 - (3) メーカー又は販売店以外から購入した部品の使用、
 - (4) マシンの改造、
 - (5) メーカー又は販売店以外の人間によるメンテナンス、により発生したマシンの故障、損傷、欠陥等は保証の範囲外となります。

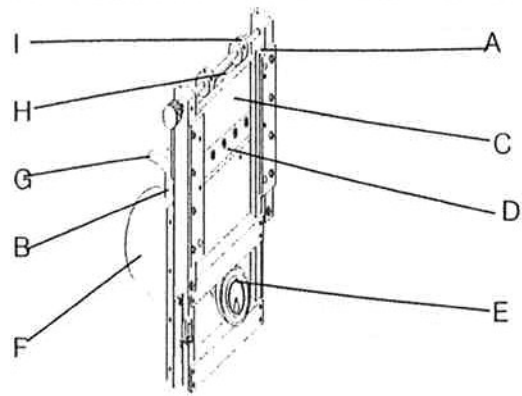
Part List with drawings

パーツリスト (図面入り)

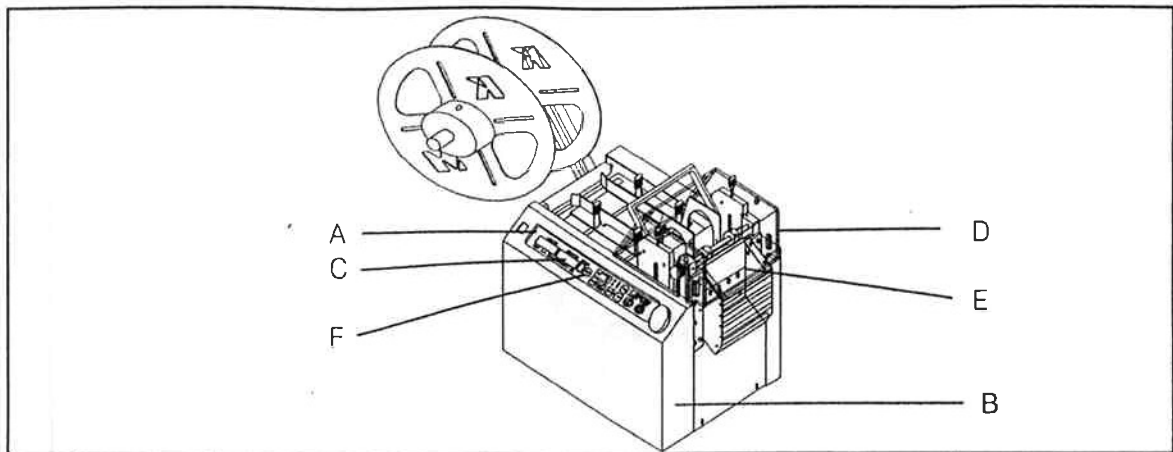


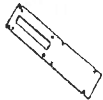


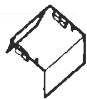




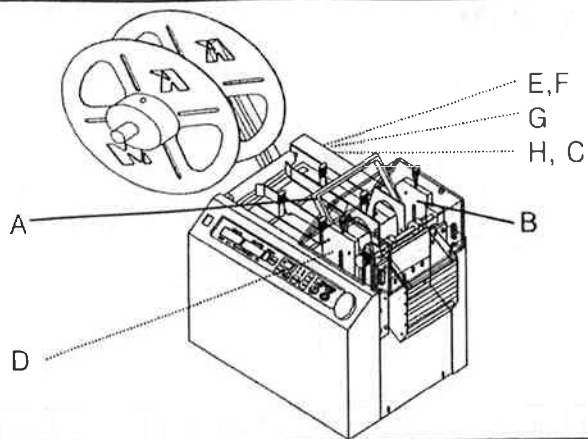
No.	Drawing	Part Name	Part Number	Remarks
A		上側センサー固定シャフト	K310F18	
B		材料プレス調整シャフト	K310L01	
C		カット駆動ベアリング	K310L01-1	
D		材料プレス調整カム	K310L09	
E		カット駆動カム	K310L13	
F		材料プレス調整ノブ	K310L10	
G		カット駆動カム・キー	K310L01-2	
H		近接センサー	K310L01-3	
I		マグネット	K310L01-4	



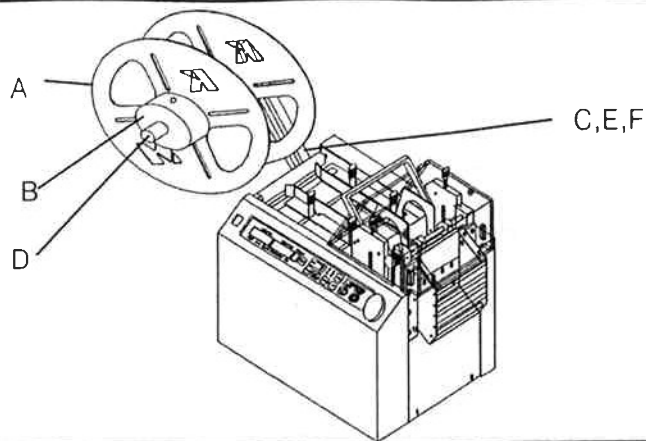
No.	Drawing	Part Name	Part Number	Remarks
A		上側スライド固定シャフト	K310M09	
B		下側ブレード・サポート	K310M10	
C		上側ブレード	K310M11	
D		下側ブレード	K310M12	
E		スナップリング	K310L01-5	
F		カット・モーター	K310L01-6	
G		下側ブレード・プレート 用上側ガイド	K310F06	
H		材料プレス調整プレート	K310F09	
I		材料プレス調整スプリング プレート	K310F15	



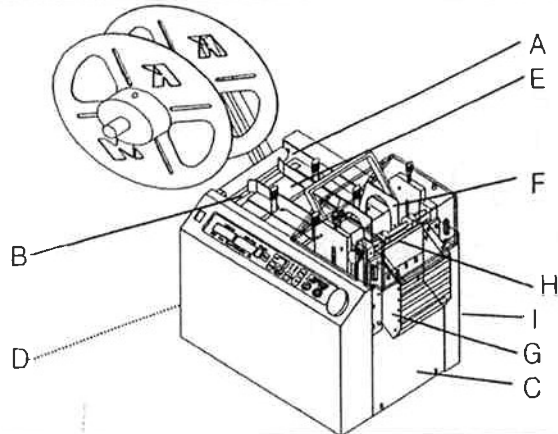
No.	Drawing	Part Name	Part Number	Remarks
A		キーボード用プレート	K310f17	
B		前面ケース	K310F10	
C		カウンター	K310L01-7	
D		安全カバー	K310F20	
E		前面安全カバー	K310F22	
F		前面メンブレン	K310L01-8	



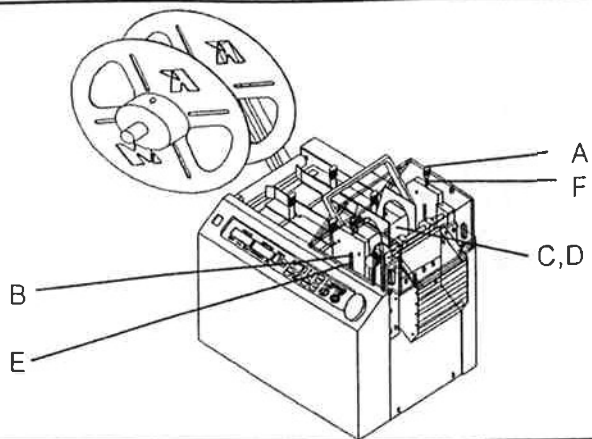
No.	Drawing	Part Name	Part Number	Remarks
A		上側ローラーリフトノブ	K310F12	
B		上側ローラー・プレート	K310M04	
C		ローラー駆動ステッピング モーター	K310L10-9	
D		上側ローラーサポート ベアリング	K310L10-10	
E		下側ローラーサポート ベアリング	K310L10-11	
F		ローラー駆動タイミングベルト	K310L10-12	
G		10 x L タイミングプーリー	K310L16	
H		38 x L タイミングプーリー	K310L15	









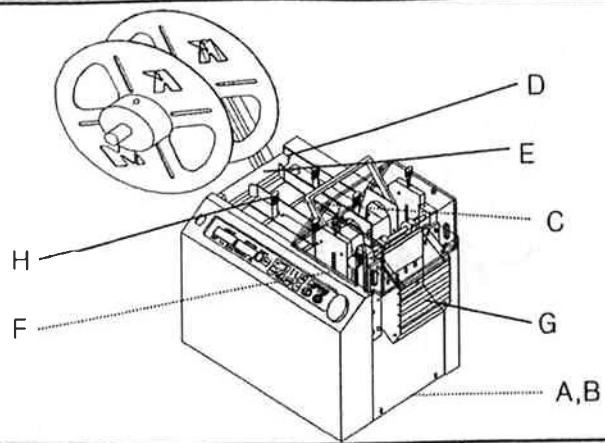
No.	Drawing	Part Name	Part Number	Remarks
A		材料サポートプレート	K310F16	
B		材料サポートプレート 調整ユニット	K310L12	
C		材料ハンギングサポート バー・ストッパー	K310L01-13	
D		材料ハンギング・シャフト	K310L11	
E		材料ハンギングサポート バー	K310L01-14	
F		材料ハンギングサポート 固定ナット	K310L01-15	



No.	Drawing	Part Name	Part Number	Remarks
A		ステッピングモーター 固定プレート	K310F01	
B		本体駆動固定プレート	K310F02	
C		取り出し固定プレート	K310F03	
D		電源プラグ固定プレート	K310F04	
E		ガイド固定上側プレート	K310F05	
F		材料供給 調整ガイド	K310F07	
G		材料取り出し	K310F08	
H		材料プレス調整プレート	K310F09	
I		背面ケース	K310F11	



No.	Drawing	Part Name	Part Number	Remarks
A		上側ローラー・圧力調整ボルト	K310L07	
B		スプリング用シャフト	K310L08	
C		下側送りローラー	K310L14-1	
D		上側送りローラー	K310L14-2	
E		上側ローラー・プレススプリング	K310L01-16	
F		安全カバー・プレススプリング	K310L01-17	



No.	Drawing	Part Name	Part Number	Remarks
A		本体下側プレート	K310F13	
B		本体十字サポート	K310M05	
C		サポートプレート固定シャフト	K310M13	
D		送りローラー固定シャフト	K310L02	
E		材料送り込みローラー	K310L03	
F		材料挿入ローラー	K310L04	
G		安全シャフト	K310L05	
H		材料ガイド固定ボルト	K310L06	

KM digitech JAPAN 株式会社

〒171-0022 東京都豊島区南池袋 2-12-1
佐伯池袋ビル 207

TEL: 81-(0)3-5376-6672

FAX: 81-(0)3-5376-6672

<http://www.kmdigitech.co.jp/>

KM digitech JAPAN 株式会社

〒171-0022 東京都豊島区南池袋 2-12-1
佐伯池袋ビル 207

TEL: 81-(0)3-5376-6672

FAX: 81-(0)3-5376-6672

<http://www.kmdigitech.co.jp/>